

# Kugeldruckschrauben mit Kopf Form B, mit abgeflachter Kugel

## Artikelbeschreibung/Produktabbildungen



### Beschreibung

#### Werkstoff:

Schraube Vergütungsstahl.

Kugel Wälzlagerstahl.

#### Ausführung:

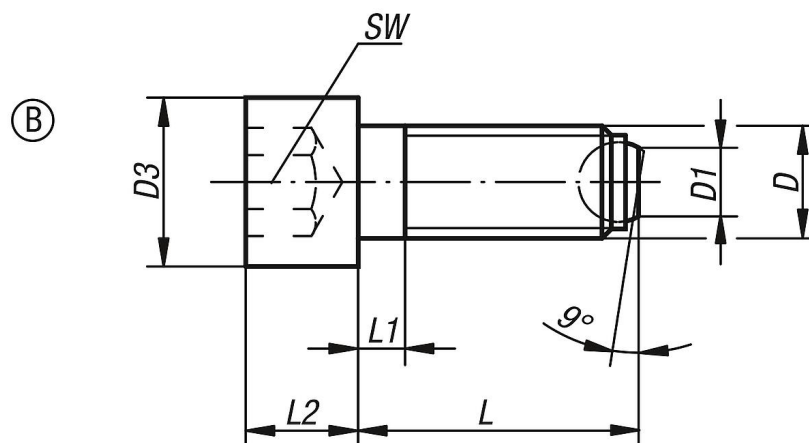
Schraube Festigkeitsklasse mindestens 10.9, schwarz.

Kugel gehärtet, blank.

#### Hinweis:

Mit der abgeflachten Kugel Form B können nicht planparallele Flächen verzugsfrei geklemmt, gespannt oder unterstützt werden, weil sich die beweglich gelagerte Kugel bis zu 9° anpasst.

## Zeichnungen



## Artikelübersicht

Bestellnummer	Form	D	D1	D3	L	L1	L2	Kugel-Ø	SW	Belastbarkeit max. kN (nur bei statischer Belastung)
K0380.20410	B	M4	1,4	7	9,7	2,1	4	2,5	3	3,5
K0380.20416	B	M4	1,4	7	15,7	2,1	4	2,5	3	3,5
K0380.20420	B	M4	1,4	7	19,7	2,1	4	2,5	3	3,5
K0380.20512	B	M5	2	8,5	11,7	2,4	5	3	4	4,5
K0380.20516	B	M5	2	8,5	15,7	2,4	5	3	4	4,5
K0380.20520	B	M5	2	8,5	19,7	2,4	5	3	4	4,5
K0380.20620	B	M6	3,2	10	20	3	6	4	5	9
K0380.20630	B	M6	3,2	10	30	3	6	4	5	9

## Kugeldruckschrauben mit Kopf Form B, mit abgeflachter Kugel

### Artikelübersicht

Bestellnummer	Form	D	D1	D3	L	L1	L2	Kugel-Ø	SW	Belastbarkeit max. kN (nur bei statischer Belastung)
K0380.20640	B	M6	3,2	10	40	16	6	4	5	9
K0380.20820	B	M8	4,5	13	20	3,5	8	5,5	6	15
K0380.20835	B	M8	4,5	13	35	3,5	8	5,5	6	15
K0380.20850	B	M8	4,5	13	50	22	8	5,5	6	15
K0380.21025	B	M10	6	16	25	4,5	10	7	8	20
K0380.21040	B	M10	6	16	40	4,5	10	7	8	20
K0380.21060	B	M10	6	16	60	28	10	7	8	20
K0380.21230	B	M12	7,2	18	30	5	12	8,5	10	30
K0380.21250	B	M12	7,2	18	50	5	12	8,5	10	30
K0380.21280	B	M12	7,2	18	80	44	12	8,5	10	30
K0380.21640	B	M16	10,7	24	40	6	16	12	14	60
K0380.21660	B	M16	10,7	24	60	6	16	12	14	60
K0380.21680	B	M16	10,7	24	80	36	16	12	14	60
K0380.220100	B	M20	13,5	30	100	48	20	15	17	90
K0380.22050	B	M20	13,5	30	50	7,5	20	15	17	90
K0380.22080	B	M20	13,5	30	80	28	20	15	17	90
K0380.224120	B	M24	15,8	36	120	60	24	18	19	120
K0380.22460	B	M24	15,8	36	60	9	24	18	19	120
K0380.22490	B	M24	15,8	36	90	30	24	18	19	120