

Dreisterngriffe, Form K

Artikelbeschreibung/Produktabbildungen



Beschreibung

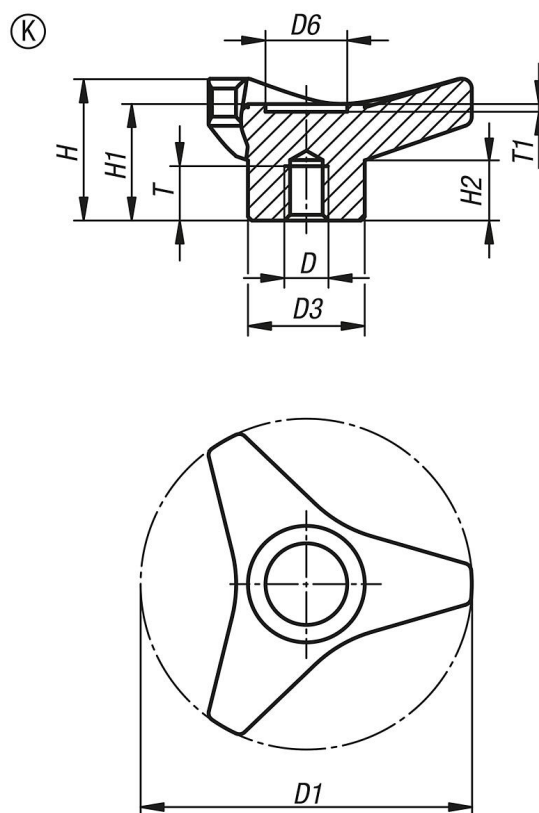
Werkstoff:

Thermoplast glasfaserverstärkt.
Gewindebuchse Messing.

Ausführung:

Griff schwarz.

Zeichnungen



Artikelübersicht

| Bestellnummer | Form | D | D1 | D3 | D6 | H | H1 | H2 | T | T1 |
|---------------|------|-----|-----|----|------|----|------|------|----|-----|
| K1083.24506 | K | M6 | 45 | 16 | 11 | 21 | 18 | 10 | 9 | 1 |
| K1083.26508 | K | M8 | 65 | 22 | 15,5 | 28 | 23,5 | 11,5 | 11 | 1,5 |
| K1083.26510 | K | M10 | 65 | 22 | 15,5 | 28 | 23,5 | 11,5 | 11 | 1,5 |
| K1083.28510 | K | M10 | 85 | 30 | 21 | 37 | 30,5 | 16 | 14 | 2 |
| K1083.28512 | K | M12 | 85 | 30 | 21 | 37 | 30,5 | 16 | 19 | 2 |
| K1083.210512 | K | M12 | 105 | 35 | 25 | 46 | 37,5 | 19 | 17 | 2 |
| K1083.210514 | K | M14 | 105 | 35 | 25 | 46 | 37,5 | 19 | 19 | 2 |

