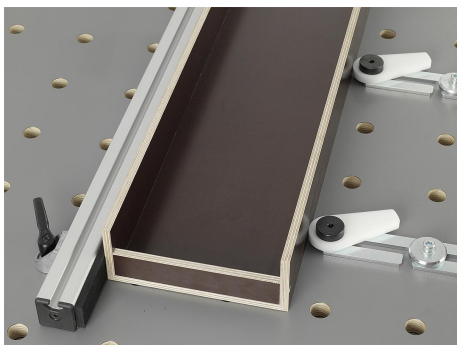
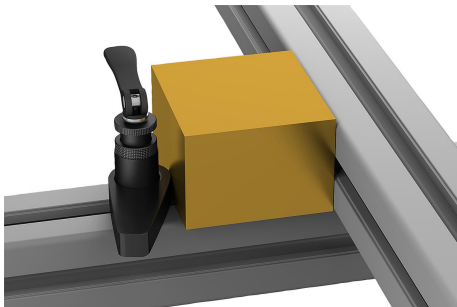
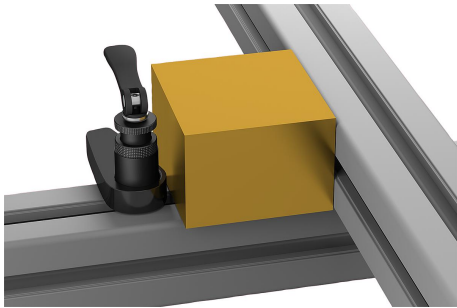


## Exzentrerspanner für Exzenter Spannmodule

### Artikelbeschreibung/Produktabbildungen



### Beschreibung

**Werkstoff:**  
Stahl oder POM.

**Ausführung:**  
brüniert. Weiß.

**Hinweis:**  
Exzentrerspanner für eine indirekte Spannung empfindlicher Teile in Kombination mit Drehlager oder Exzenter Spannmodule Form C.

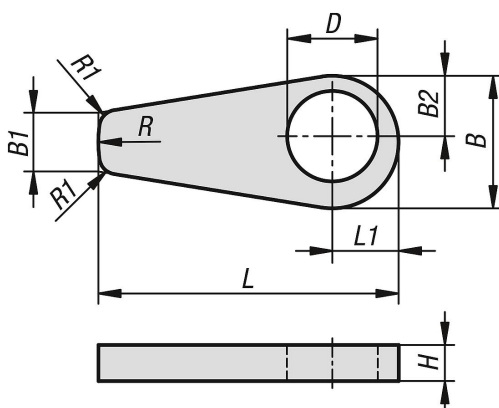
**Vorteile:**  
Werkzeuglose Bedienung.

## Exzentrspanner für Exzenter Spanmodule

### Artikelbeschreibung/Produktabbildungen



### Zeichnungen



### Artikelübersicht

#### Exzentrspanner für Exzenter Spanmodule

Bestellnummer	Material Grundkörper	B	B1	B2	D	H	L	L1	R	R1
K1212.1506	Stahl	22,1	10	10,05	15,1	6	50	11,05	22	3
K1212.2008	Stahl	29,4	13,34	13,37	20,1	8	66,67	14,7	29,4	3
K1212.3010	Stahl	44,1	20	20,05	30,1	10	100	22,05	44	3
K1212.23010	POM	44,1	20	20,05	30,1	10	100	22,05	44	3