

**Zubehör**
**Gabelköpfe**
**179918 - 179928**
**Produktbeschreibung**

Gabelköpfe nach ISO 8140.

Zur Montage am Kolbenstangengewinde.

Ermöglicht eine Schwenkbewegung des Zylinders.

Bis einschließlich M20x1,5 mit Federklappbolzen, ab M27x2 mit Bolzen und zwei Sicherungsringen.

**Material**

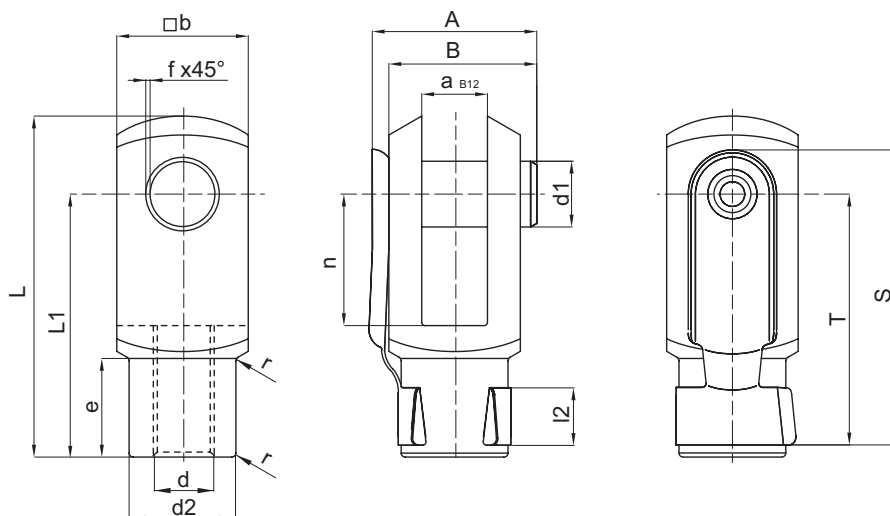
Stahl, weiß verzinkt.



Beispielhafte Darstellung



Beispielhafte Darstellung


**Maße**

Artikel Nr.	Typen Nr.	für Zylinder	passend für Kolben-Ø	d	a	A	S	B	b	d <sub>1</sub>	T	L <sub>2</sub>
179918	GAKAP2M4	ISO 6432	8-10	M4x0,7	4,0	11,0	19,0	9,0	8,0	4,0	15,0	5,0
179919	GAKAP2M6	ISO 6432	12-16	M6x1	6,0	16,0	28,0	14,0	12,0	6,0	23,0	6,0
179920	GAKAP2M8	ISO 6432 ISO 21287	20 20-25	M8x1,25	8,0	22,0	37,0	19,0	16,0	8,0	31,0	8,0
179921	GAKAP2M10X125	ISO 6432 Rundzylinder* ISO 21287 ISO 15552	25 32 32-40 32	M10x1,25	10,0	26,0	46,0	23,0	20,0	10,0	39,0	10,0
179922	GAKAP2M12X125	Rundzylinder* ISO 21287 ISO 15552	40 50-63 40	M12x1,25	12,0	32,0	55,0	28,0	24,0	12,0	47,0	12,0
179923	GAKAP2M16X15	Rundzylinder* ISO 21287 ISO 15552	50 80-100 50-63	M16x1,5	16,0	40,0	72,0	36,0	32,0	16,0	62,0	14,0
179924	GAKAP2M20X15	ISO 21287 ISO 15552	125 80-100	M20x1,5	20,0	48,0	88,0	44,0	40,0	20,0	72,0	16,0
179925	GAKAP2M27X2	ISO 15552	125	M27x2	30,0	-	-	-	55,0	30,0	-	-
179926	GAKAP2M36X2	ISO 15552	160-200	M36x2	35,0	-	-	-	70,0	35,0	-	-
179927	GAKAP2M42X2	ISO 15552	250	M42x2	40,0	104,3	-	-	85,0	40,0	-	-
179928	GAKAP2M48X2	ISO 15552	320	M48x2	50,0	117,3	-	-	96,0	50,0	-	-

(Werte in mm)

\* nicht ISO 6432

Die Anschlussmaße der Gabelköpfe entsprechen ISO 8140, Fluidtechnik - Pneumatikzylinder, 1000 kPa (10 bar) Reihe - Anschlussmaße für Gabelköpfe.

## Zubehör

### Gabelköpfe 179918 - 179928

#### Produktbeschreibung

Gabelköpfe nach ISO 8140.

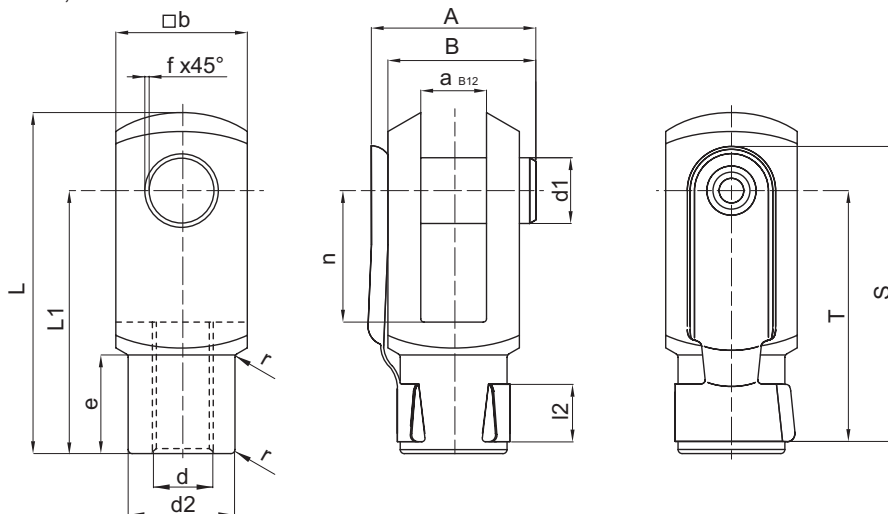
Zur Montage am Kolbenstangengewinde.

Ermöglicht eine Schwenkbewegung des Zylinders.

Bis einschließlich M20x1,5 mit Federklappbolzen, ab M27x2 mit Bolzen und zwei Sicherungsringen.

#### Material

Stahl, weiß verzinkt.



Beispielhafte Darstellung



Beispielhafte Darstellung

#### Maße

Artikel Nr.	Typen Nr.	für Zylinder	passend für Kolben-Ø	d <sub>2</sub>	e	f	L	L <sub>1</sub>	n	r	Gewicht (g)
179918	GAKAP2M4	ISO 6432	8-10	8,0	6,0	0,5	21,0	16,0	8,0	0,5	7,0
179919	GAKAP2M6	ISO 6432	12-16	10,0	9,0	0,5	31,0	24,0	12,0	0,5	19,0
179920	GAKAP2M8	ISO 6432 ISO 21287	20 20-25	14,0	12,0	0,5	42,0	32,0	16,0	0,5	47,0
179921	GAKAP2M10X125	ISO 6432 Rundzylinder* ISO 21287 ISO 15552	25 32 32-40 32	18,0	15,0	0,5	52,0	40,0	20,0	0,5	89,0
179922	GAKAP2M12X125	Rundzylinder* ISO 21287 ISO 15552	40 50-63 40	20,0	18,0	0,5	62,0	48,0	24,0	0,5	153,0
179923	GAKAP2M16X15	Rundzylinder* ISO 21287 ISO 15552	50 80-100 50-63	26,0	24,0	1,0	83,0	64,0	32,0	1,0	320,0
179924	GAKAP2M20X15	ISO 21287 ISO 15552	125 80-100	34,0	30,0	1,0	105,0	80,0	40,0	1,0	680,0
179925	GAKAP2M27X2	ISO 15552	125	48,0	38,0	1,0	148,0	110,0	54,0	1,0	1810,0
179926	GAKAP2M36X2	ISO 15552	160-200	60,0	40,0	1,0	188,0	144,0	72,0	1,0	3890,0
179927	GAKAP2M42X2	ISO 15552	250	70,0	63,5	1,0	232,0	168,0	84,0	5,0	5300,0
179928	GAKAP2M48X2	ISO 15552	320	82,0	73,0	1,0	265,0	192,0	96,0	5,0	7900,0

(Werte in mm)

\* nicht ISO 6432

Die Anschlussmaße der Gabelköpfe entsprechen ISO 8140, Fluidtechnik - Pneumatikzylinder, 1000 kPA (10 bar) Reihe - Anschlussmaße für Gabelköpfe.