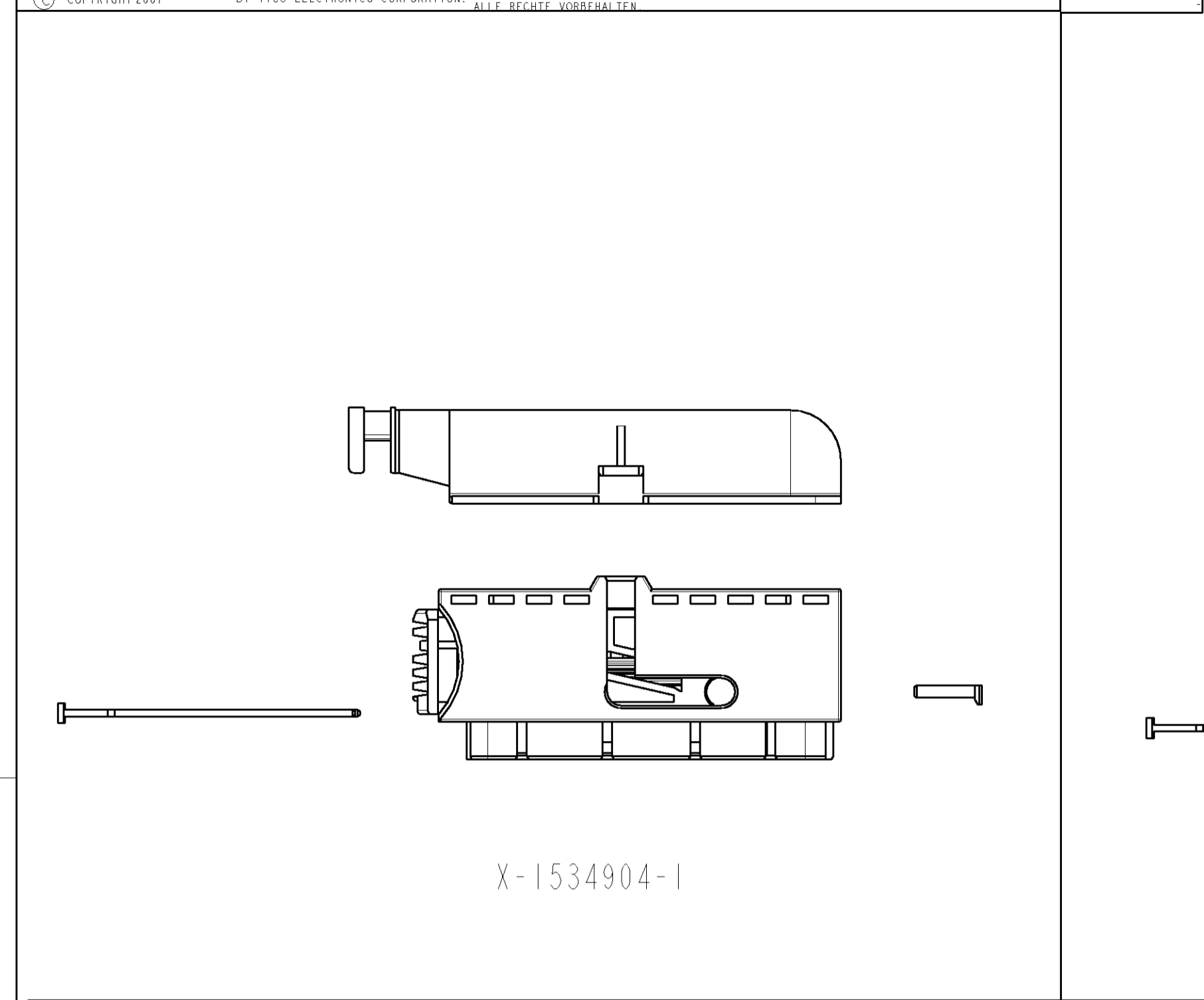
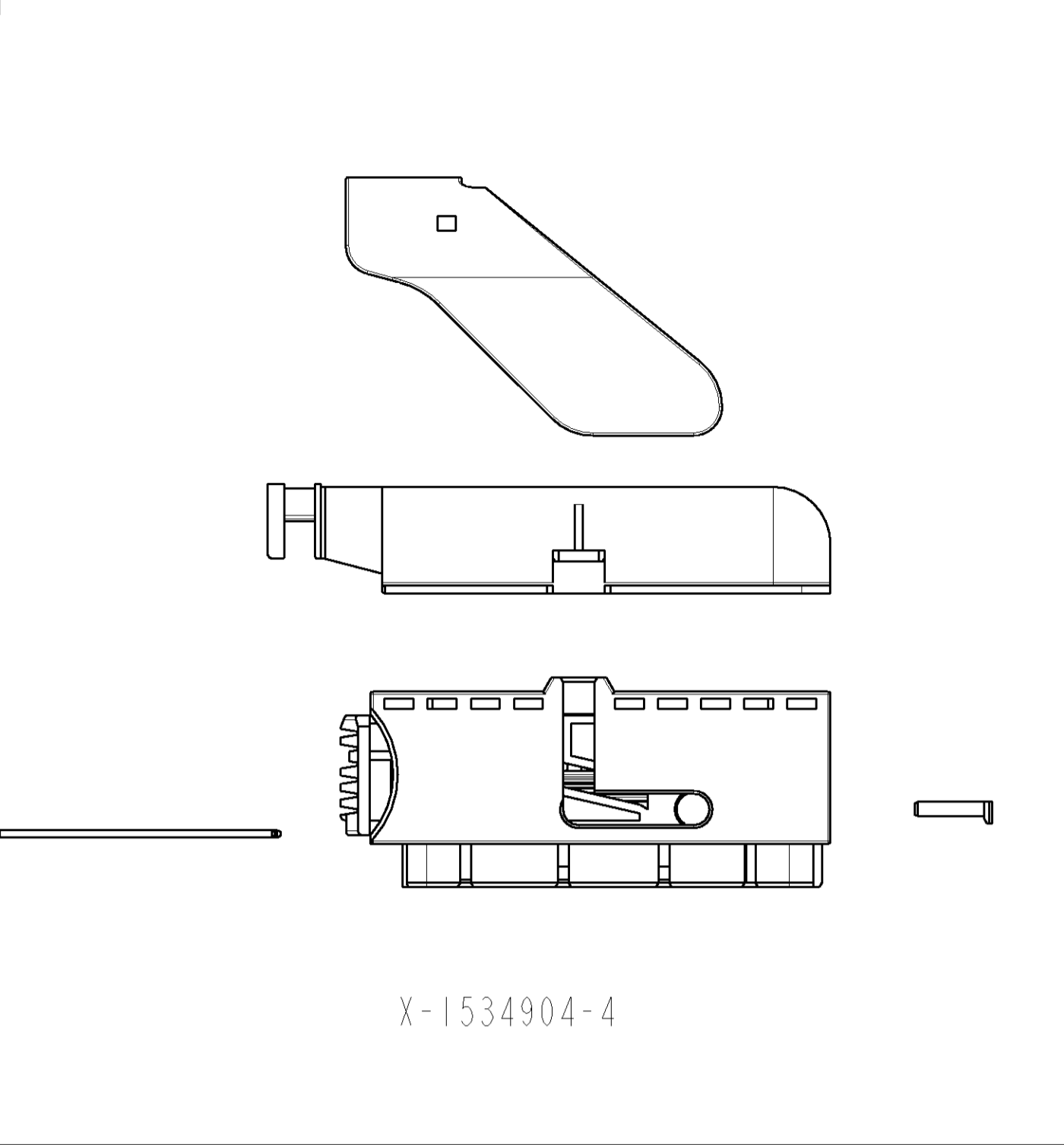


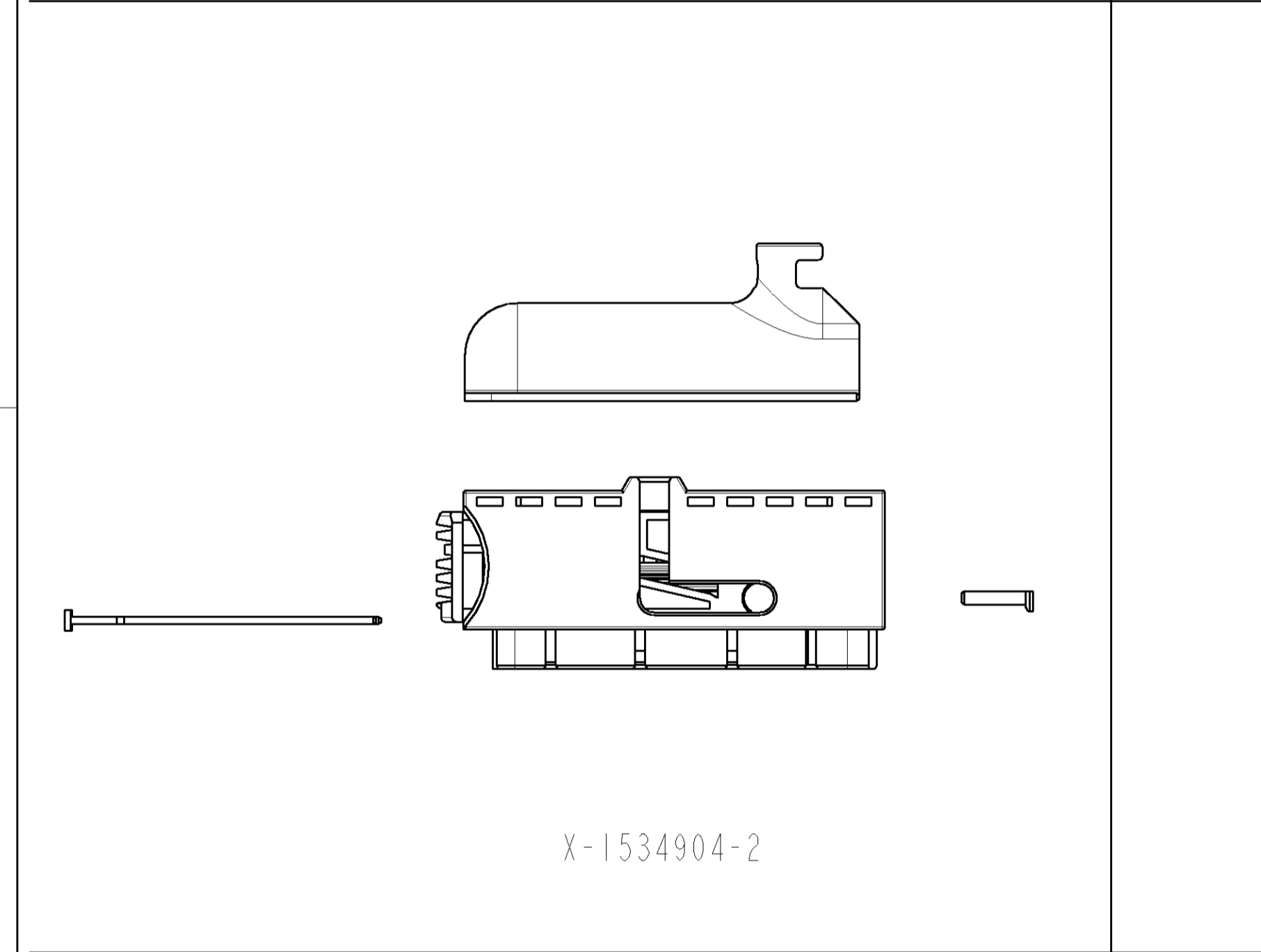
LOC	DIST	REV	DATE	DWN	APVD
A1	-	D2	11AUG2004	RD	BL
		D3	13MAR2007	KS	BL



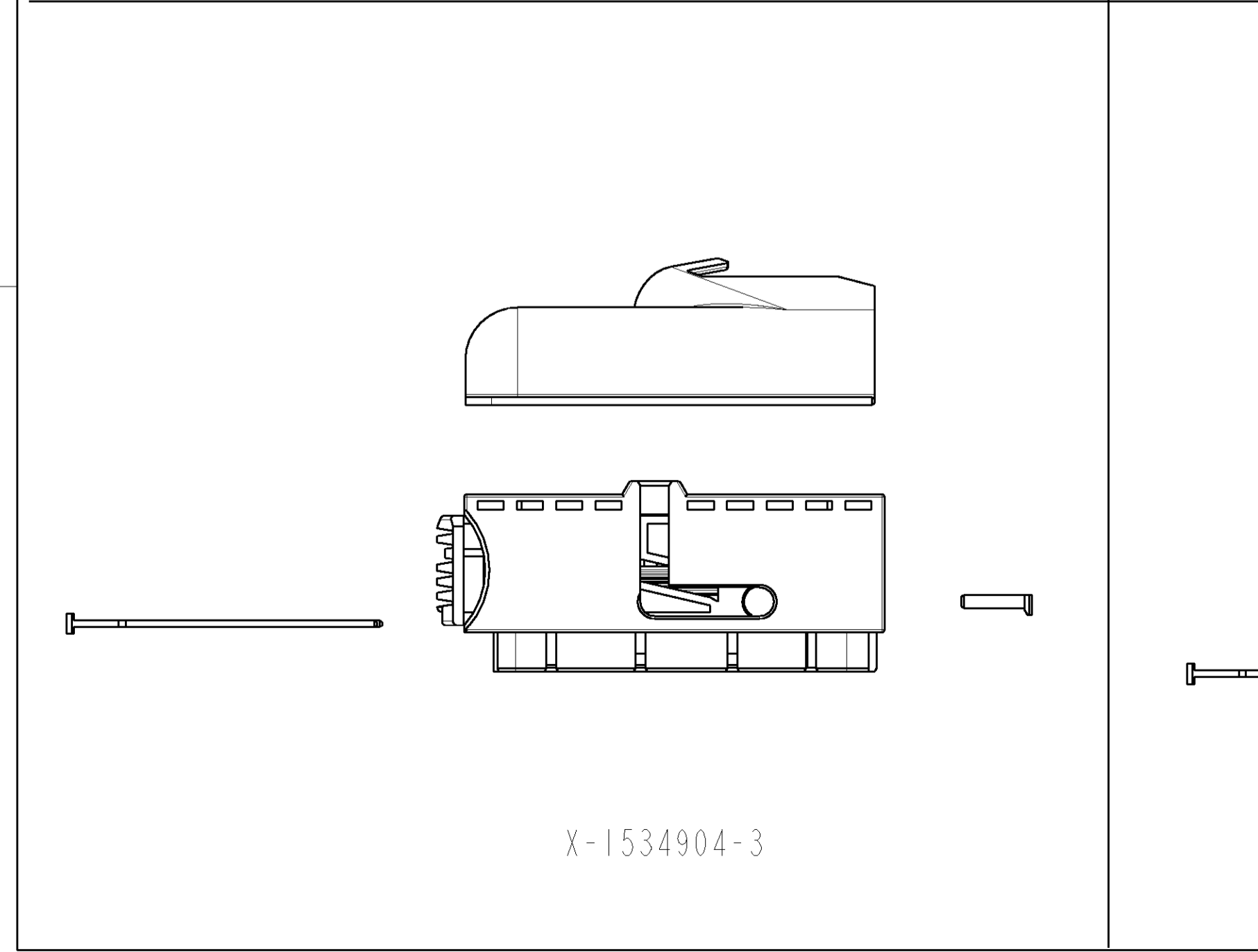
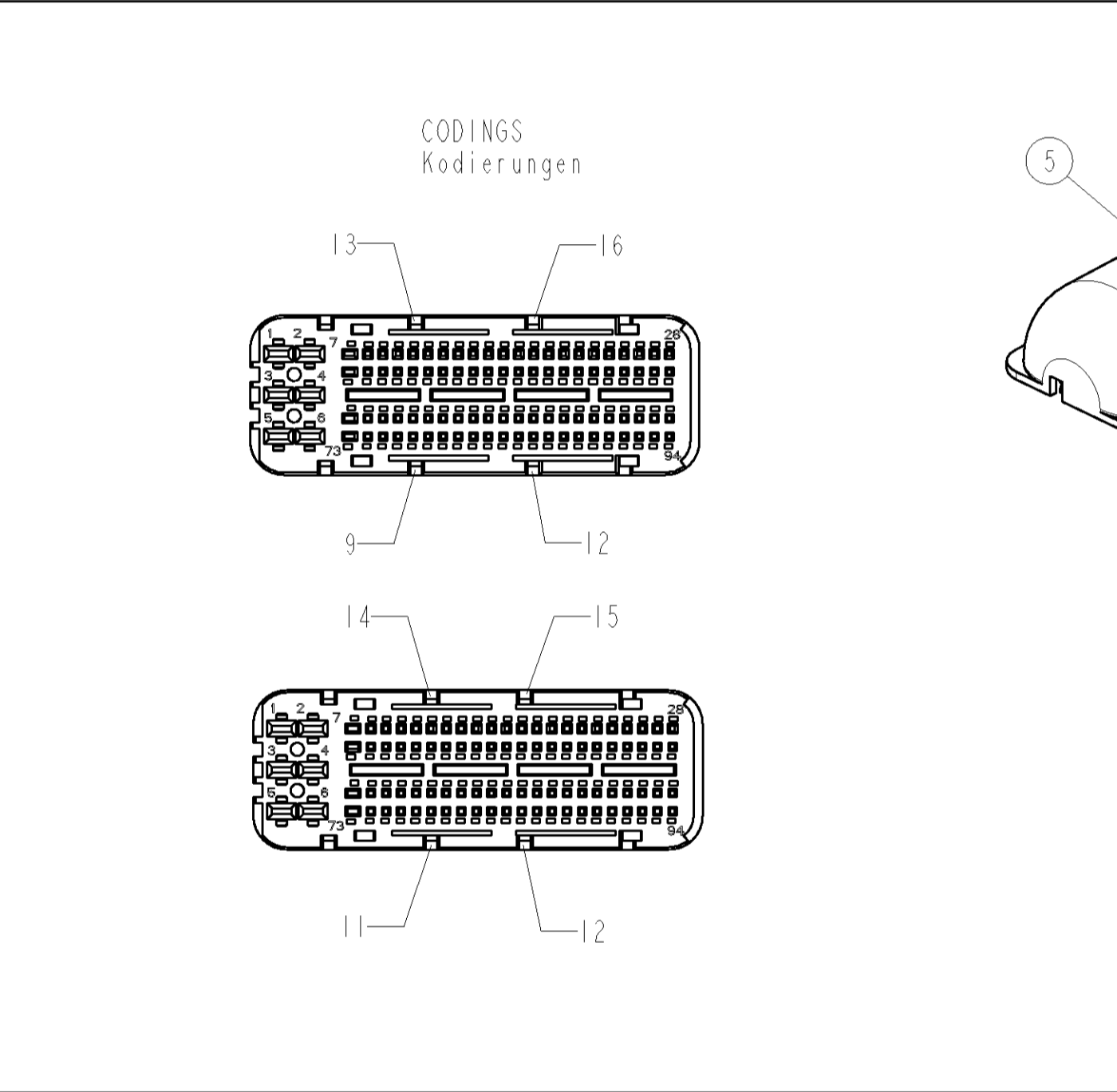
X-1534904-1



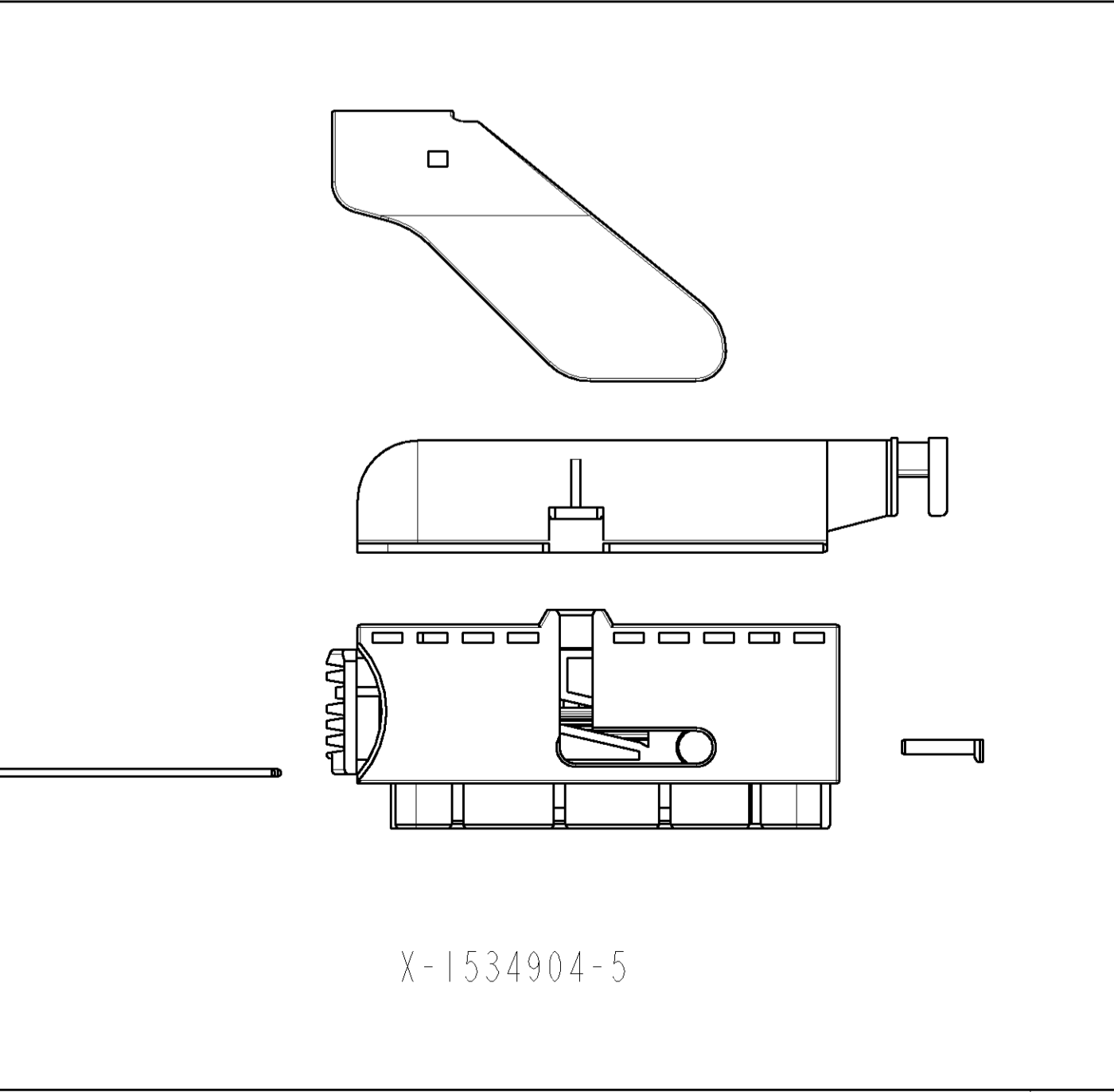
X-1534904-4



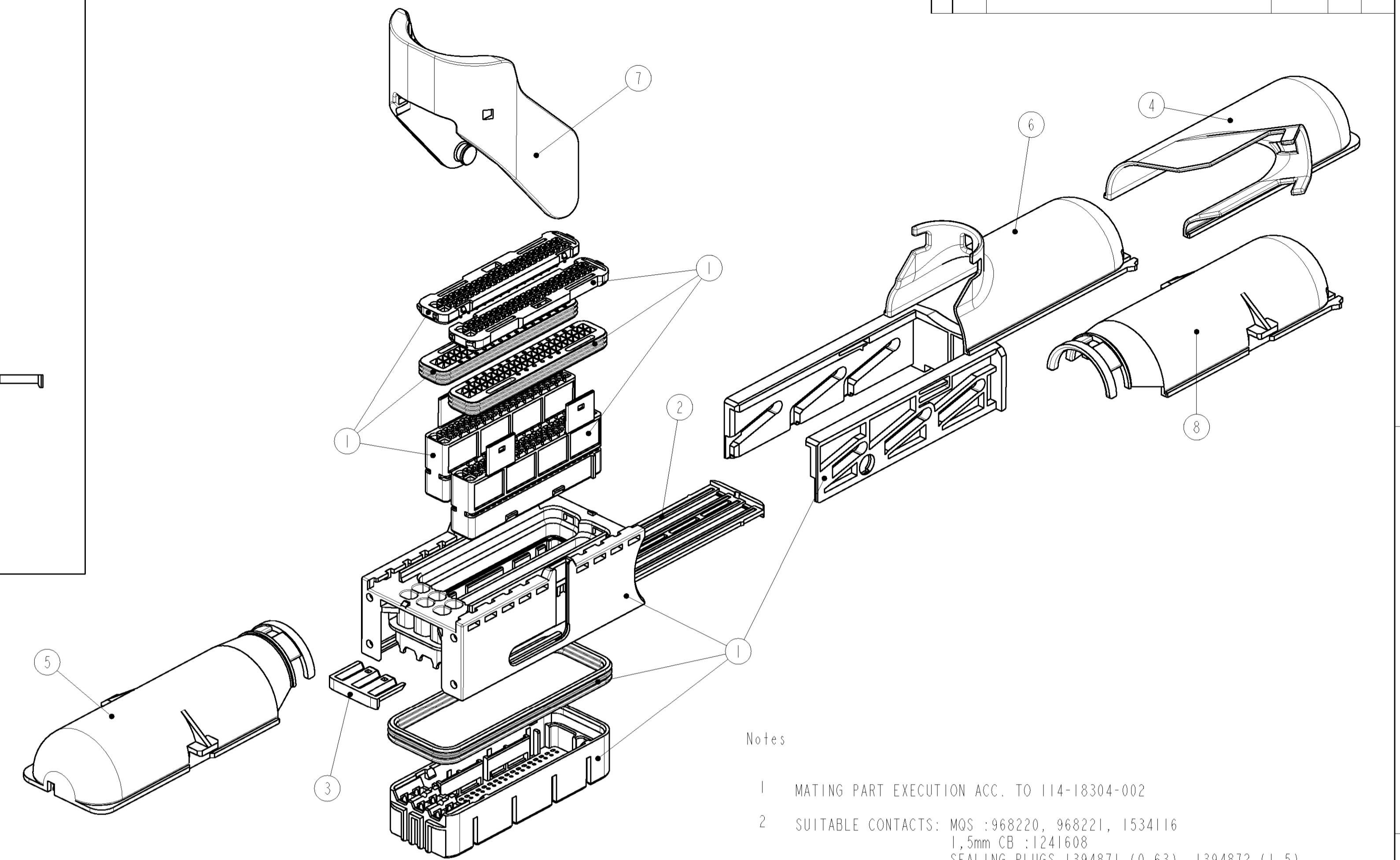
X-1534904-2



X-1534904-3



X-1534904-5



- Notes
- MATING PART EXECUTION ACC. TO 114-18304-002
 - SUITABLE CONTACTS: MQS :968220, 968221, 1534116
1,5mm CB :1241608
SEALING PLUGS 1394871 (0.63), 1394872 (1.5)
 - FORM CONDITIONED DELAY OF 0,8 ADMISSIBLE
 - PARTS MUST BE ORDERED SEPARATELY ACC. TO THE TABLE BELOW
- Bemerkungen
- Schnittstellenausführung nach 114-18304-002
 - Passende Kontakte: MQS :968220, 968221, 1534116
1,5mm CB :1241608
Dichtstifte 1394871 (0.63), 1394872 (1.5)
 - Formbedingter Verzug von 0,8 zulässig
 - Teile müssen entsprechend der unteren Tabelle einzeln bestellt werden

QTY.	QTY.	QTY.	QTY.	QTY.	QTY.	QTY.	ORDER-NO. Bestell-Nr.	REV.	DESCRIPTION Benennung	ITEM POS.
							1-1355133-1	B	LEVER / Hebel	7
							2-1355132-1	A	SHIELD, 90° REV. / Kappe, 90° gedreht	8
							0-1394909-2	B	SHIELD, 180° / Kappe, 180°	6
							1-1355132-2	A	SHIELD, 90° / Kappe, 90°	5
							0-1394911-2	A	SHIELD, 45° / Kappe, 45°	4
							1-1355135-1	A	RETAINER, 6 POSN. / Halter, 6pol.	3
							1-1355134-1	C	RETAINER, 88POSN. / Halter, 88pol.	2
							3-1355136-9	D	CARRIER HSG. / Aufnahmegeh.	1
							3-1355136-3	D	CARRIER HSG. / Aufnahmegeh.	1
9-10-11-12 13-14-15-16	10-11-14-15	10-11-14-15	10-11-14-15	10-11-14-15	10-11-14-15				CODING Kodierung	
9-1534904-4	3-1534904-5	3-1534904-4	3-1534904-3	3-1534904-2	3-1534904-1				TYCO-REF.-NO. Tyco-Ref.-Nr.	
D	D	D	D	D	D				REV	

<p>THIS DRAWING IS UNPUBLISHED. RELEASED FOR PUBLICATION DATE: 11AUG2004 UNVERÖFFENTLICHTE ZEICHNUNG. FÜR DIE VERÖFFENTLICHUNG: 11AUG2004 COPYRIGHT 2001 BY TYCO ELECTRONICS CORPORATION. ALL RIGHTS RESERVED. ALL RECHTE VORBEHALTEN.</p>	<p>DWN: B. Sellien CHK: B. Leonhardt</p>	<p>140RT2002 140RT2002</p>	<p>tyco Electronics AMP GmbH D - 64625 Bensheim</p>
<p>PRODUCT SPEC: PLC DIM 1600-140 2 PL: ±CENTRIC TO 3 PL: ±NOMINAL DIM APPLICATION SPEC. VERARBEITUNGSPEC. 114-18521</p>	<p>ACC. TO: DIM 1600-140 ±CENTRIC TO ±NOMINAL DIM APPLICATION SPEC. VERARBEITUNGSPEC. 114-18521</p>	<p>PRODUCT SPEC: PLC DIM 1600-140 2 PL: ±CENTRIC TO 3 PL: ±NOMINAL DIM APPLICATION SPEC. VERARBEITUNGSPEC. 114-18521</p>	<p>tyco Electronics AMP GmbH D - 64625 Bensheim</p>
<p>MATERIAL: - FINISH/OBERFLÄCHE/FARBE: -</p>	<p>OTHERWISE SPECIFIED: - TOLERANCES: UNLESS OTHERWISE SPECIFIED: -</p>	<p>PRODUCT SPEC: PLC DIM 1600-140 2 PL: ±CENTRIC TO 3 PL: ±NOMINAL DIM APPLICATION SPEC. VERARBEITUNGSPEC. 114-18521</p>	<p>tyco Electronics AMP GmbH D - 64625 Bensheim</p>
<p>CUSTOMER DRAWING</p>	<p>SCALE: 1:1</p>	<p>SIZE: A1 CASE CODE: 00779 DRAWING NO.: 1534904</p>	<p>tyco Electronics AMP GmbH D - 64625 Bensheim</p>

1 CARRIER HOUSING
Aufnahmegehäuse
3-1355136-X

1:1

3-1355136-9	X	X	X	X	X	X	X	X	X
3-1355136-8	X	X	X	X	X	X	X	X	X
3-1355136-7	X	X	X	X	X	X	X	X	X
3-1355136-6	X	X	X	X	X	X	X	X	X
3-1355136-5	X	X	X	X	X	X	X	X	X
3-1355136-4	X	X	X	X	X	X	X	X	X
3-1355136-3	X	X	X	X	X	X	X	X	X
3-1355136-2	X	X	X	X	X	X	X	X	X
3-1355136-1	X	X	X	X	X	X	X	X	X
PART NO.	9	10	11	12	13	14	15	16	
CODING									

1.1.1 CARRIER HOUSING
Aufnahmegehäuse

17.15^{+0.2} 34.35^{+0.2} 10.85^{+0.2}
27.35
5.2
6.85
6x ϕ 0.2 AB
4.4^{+0.20}/_{0.25}
9.4^{+0.15}
80.1^{+0.4}
29^{+0.5} 26.5^{+0.3}
1.7^{+0.05}
42^{+0.3}
1.7^{+0.05}

1.1.2 SEALING
Dichtung

MATERIAL: MVQ
COLOUR: NATURE
Farbe: natur

1.1.4 SLIDE
Schieber

MATERIAL: PA66-GF33
COLOUR: BLACK
Farbe: schwarz

5.2^{+0.2} 70.9^{+0.13}
27.9^{+0.25} 22.9^{+0.13}
43^{+0.3}
5^{+0.2}

MATERIAL RECESS
TOOL 2
Materialentnahme
Werkzeug 2

CARRIER HOUSING
Aufnahmegehäuse
1-1355136-X

1-1355136-9	C	X	X	X	X	X	X	X	X	X
1-1355136-8	C	X		X	X	X	X	X	X	X
1-1355136-7	C	X	X	X	X	X	X	X	X	X
1-1355136-6	C	X	X	X	X	X	X	X	X	X
1-1355136-5	C	X	X	X	X	X	X	X	X	X
1-1355136-4	C	X	X	X	X	X	X	X	X	X
1-1355136-3	C	X	X	X	X	X	X	X	X	X
1-1355136-2	C	X	X	X	X	X	X	X	X	X
1-1355136-1	C	X	X	X	X	X	X	X	X	X
PART NO.	REV.	9	10	11	12	13	14	15	16	
CODING										

1.1.3 CAVITY BLOCK
Kammerblock

MATERIAL: PBT-ASA-GF20
COLOUR: SEE TABLE
Farbe: siehe Tabelle

OTHER CODING POSITIONS
Weitere Kodierungspositionen

0.25 2.5 6.6 5.2 3 11 10 2 9 12 16 13 9 16 13 8.8^{+0.18} 8.8^{+0.18} 14.8^{+0.3} 15 6.8^{+0.18} 14 1.9^{+0.2}/_{0.1} 6.8^{+0.18} 74.5^{+0.3} 26.5^{+0.3} 3 3 3.85 6.85 3 12 9 8.8^{+0.18} 8.8^{+0.18} 1.7^{+0.05}

BLUE / blau	X	X	X	X	X	X	X	X	X	X
BLACK/schwarz	X	X	X	X	X	X	X	X	X	X
COLOUR Farbe	9	10	11	12	13	14	15	16		
CODING										

78.4^{+0.3}
20.9^{+0.15}
3.3^{+0.2}

NO MATERIAL RECESS
TOOL 1
Keine Materialentnahme
Werkzeug 1

1.2.1 RECEPTACLE HOUSING COD. A
Buchsengehäuse Kod. A

MATERIAL: PA66-GF25
COLOUR: BLACK
Farbe: schwarz

52.25^{+0.3} 7 30.1^{+0.3} 28 20.1^{+0.2} 9.3^{+0.1} 57.3^{+0.2} 9.3^{+0.1}

1.2.2 RECEPTACLE HOUSING COD. A
Buchsengehäuse Kod. A
1394915-1 Rev. D

1.2.3 RECEPTACLE HOUSING COD. B
Buchsengehäuse Kod. B
1394915-2 Rev. D

1.3.2 SEALING
Sammeldichtung

MATERIAL: MVQ
COLOUR: REDBROWN
Farbe: rotbraun

4.8^{+0.2}

1.2.3 SEALING-HOLDER A
Dichtungshalter A

MATERIAL: PA66-GF13
COLOUR: BLACK
Farbe: schwarz

4.5^{+0.2} 62.2^{+0.3} 12.3^{+0.3} 60.6^{+0.3}

1.3.3 SEALING-HOLDER B
Dichtungshalter B

MATERIAL: PA66-GF13
COLOUR: BROWN
Farbe: braun

12.3^{+0.3} 60.6^{+0.5}

3 RETAINER
FOR CONTACT MCP2.8
Sicherungsschieber
fuer Flachkontakt MCP2.8
1-1355135-1

MATERIAL: PA66-GF30
COLOUR: VIOLET
Farbe: violett

20^{+0.2} 3.8^{+0.3} 2.5^{+0.2} 13.5^{+0.1} 1.5^{+0.2} 1.5^{+0.2} 1.5^{+0.2} 12.2^{+0.3} 4.4^{+0.2} 7-0.2 1.3^{+0.05} 60.2^{+0.3} 4^{+0.2} 21.9^{+0.2}

2 RETAINER
FOR CONTACTS MOS AND 1.5CB
Sicherungsschieber
fuer Kontakte MOS und 1.5CB
1-1355134-1

MATERIAL: PA66-GF30
COLOUR: VIOLET
Farbe: violett

4.4^{+0.2} 7-0.2 1.3^{+0.05} 60.2^{+0.3} 4^{+0.2} 21.9^{+0.2}

1.3.1 RECEPTACLE HOUSING COD. B
Buchsengehäuse Kod. B

MATERIAL: PA66-GF25
COLOUR: BROWN
Farbe: braun

53.75^{+0.3} 12^{+0.2}

1.3.2 SEALING
Sammeldichtung

MATERIAL: MVQ
COLOUR: REDBROWN
Farbe: rotbraun

4.8^{+0.2}

1.3.3 SEALING-HOLDER B
Dichtungshalter B

MATERIAL: PA66-GF13
COLOUR: BROWN
Farbe: braun

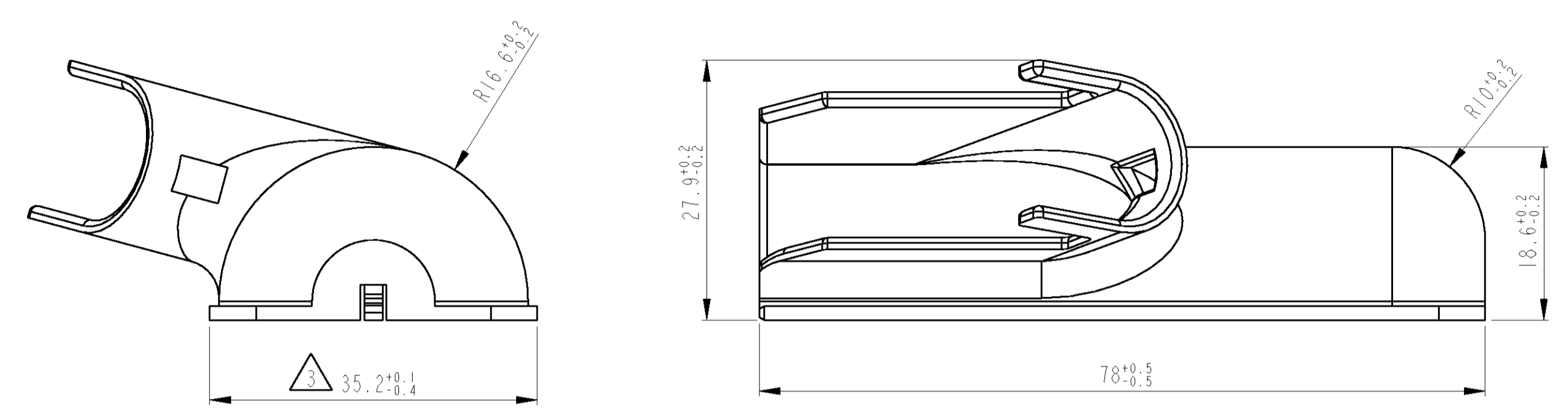
12.3^{+0.3} 60.6^{+0.5}

DWG	B. Sellien	140R12002	tyco Electronics AMP GmbH	tyco Electronics AMP GmbH
CHK	B. Leonhardt	140R12002	D - 64625 Bensheim	
APVD				
NAME				
PRODUCT SPEC				
PRODUKT/SPEZ.				
108-1829				
APPLICATION SPEC.				
VERARBEITUNGS/SPEZ.				
114-18521				
WEIGHT				
GEWICHT				
CUSTOMER DRAWING				
SCALE				
MASSSTAB	5:1			
SHEET				
BLATT	2			
OF				
VON	3			
REV				
D				

LOC	DIST	P	LTR	REVISIONS	DATE	DWN	APVD
				AENDERUNGEN			
				DESCRIPTION			
				BESCHREIBUNG			
AI	-	-	-	SEE SHEET 1	-	-	-
PROJ. NO.: EGANT00024							

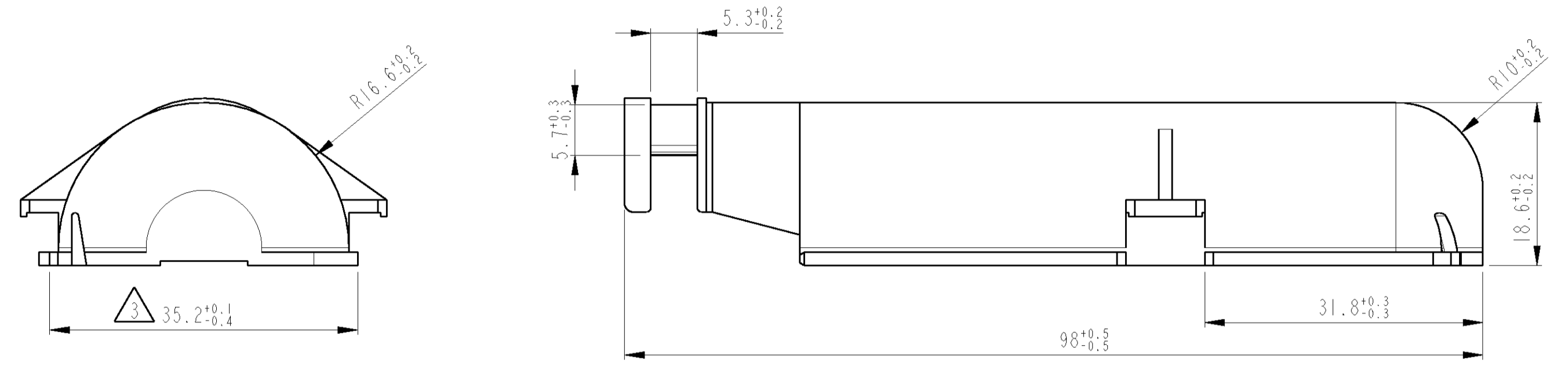
④ SHIELD, 45°
 Abdeckkappe, 45°
 1394911-2

MATERIAL: PA66-GF13
 COLOUR: BLACK
 Farbe: schwarz



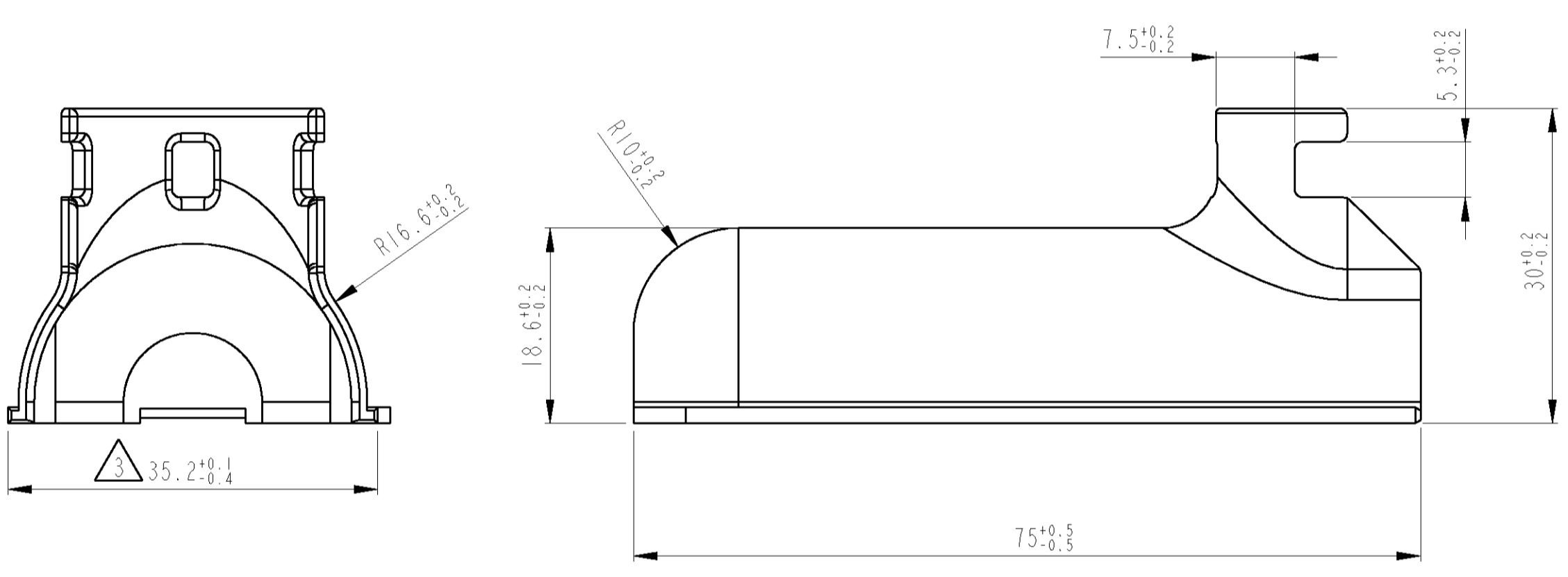
⑧ SHIELD, 90° REVERSE
 Abdeckkappe, 90° gedreht
 2-1355132-1

MATERIAL: PA66-GF13
 COLOUR: BLACK
 Farbe: schwarz



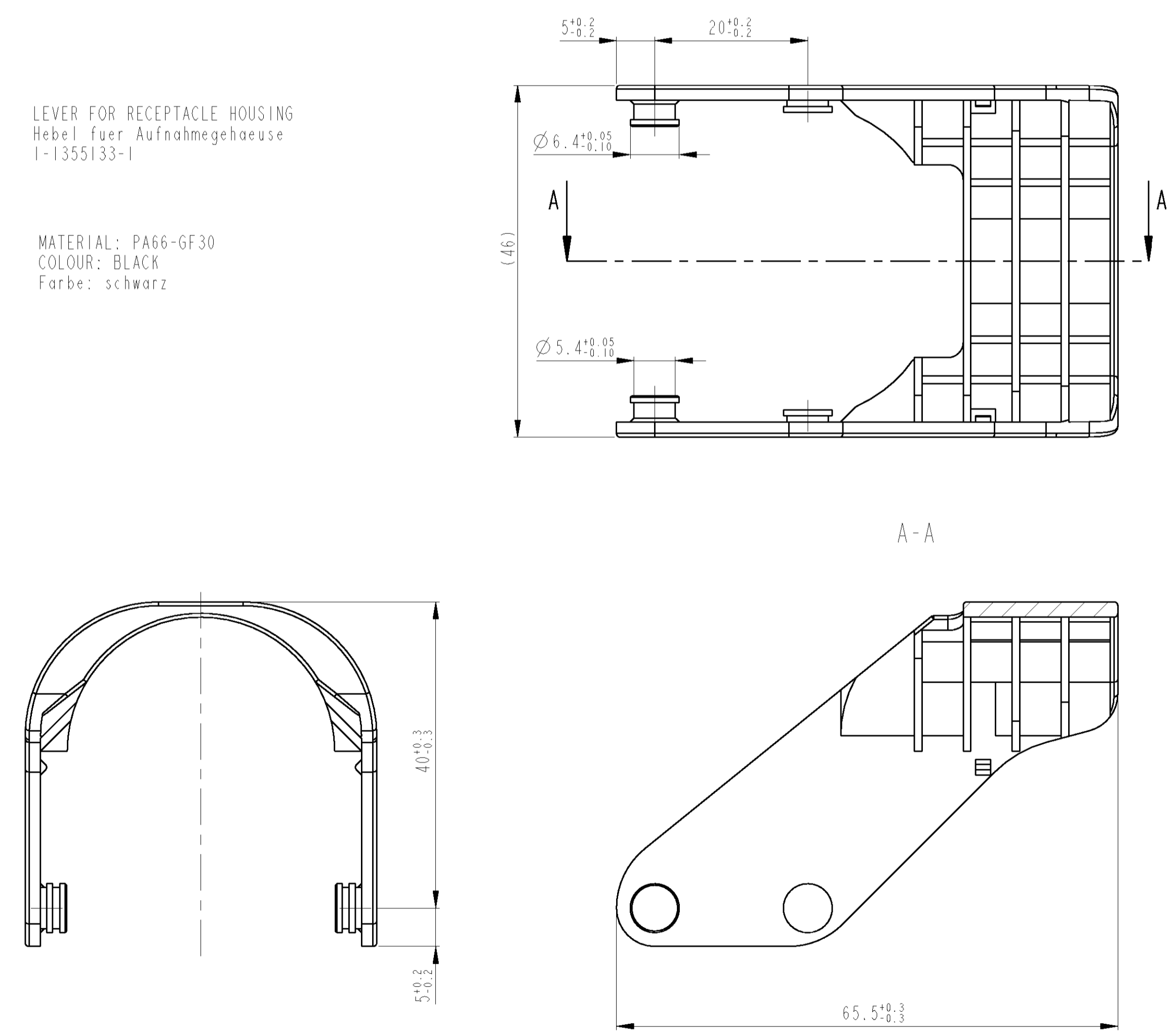
⑥ SHIELD, 180°
 Abdeckkappe, 180°
 1394909-2

MATERIAL: PA66-GF13
 COLOUR: BLACK
 Farbe: schwarz



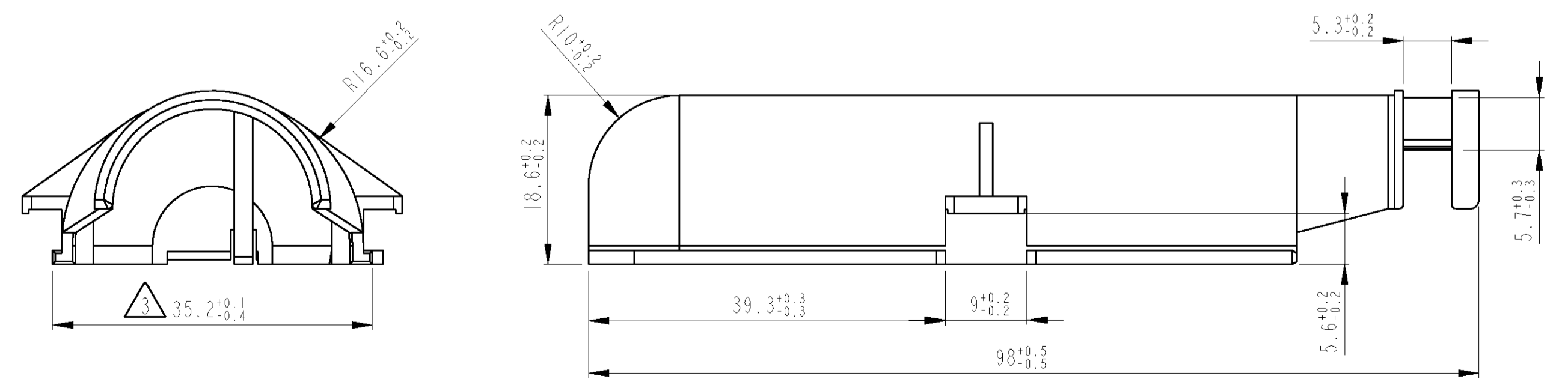
⑦ LEVER FOR RECEPTACLE HOUSING
 Hebel fuer Aufnahmegehaeuse
 1-1355133-1

MATERIAL: PA66-GF30
 COLOUR: BLACK
 Farbe: schwarz



⑤ SHIELD, 90°
 Abdeckkappe, 90°
 1-1355132-2

MATERIAL: PA66-GF13
 COLOUR: BLACK
 Farbe: schwarz



THIS DRAWING IS UNPUBLISHED FÜR VERÖFFENTLICHUNG 2001 BY TICO ELECTRONICS CORPORATION. ALL RIGHTS RESERVED. BY TICO ELECTRONICS CORPORATION. ALLE RECHTE VORBEHALTEN.		DWN: B. Sellien CHK: B. Leonhardi APVD: -		TICO Electronics tyco Electronics AMP GmbH D - 64625 Bensheim	
DIMENSIONS: MILLIMETERS MASS EINHEITEN: MILLIMETER		TOLERANCES: UNLESS OTHERWISE SPECIFIED: ALL DIMENSIONS: ±0.2		PRODUCT SPEC: PLC DIM 1601-140 PRODUCT SPEC: 108-1829 APPLICATION SPEC: 114-18521	
MATERIAL: -		FINISH/OBERFLÄCHE/FARBE: -		NAME: CONNECTOR HOUSING., 94POSN. Steckverbindergehaeuse., 94pol., MQS + 1.5mm Clean Body + MCP2.8	
CUSTOMER DRAWING		/KUNDENZEICHNUNG		SCALE: 5:1 SHEET: 3 OF 3 REV: D.3	