



# HF-Essential II for TL5/TL-D

## HF-E 236 TL-D II 220-240 50/60Hz

Absoluut slim en betrouwbaar. HF-Essential II is de meest economische oplossing voor de betrouwbare werking van een fluorescentielamp. Het is ook het ideale instapproduct voor gebruikers van elektromagnetische systemen die willen profiteren van de voordelen die elektronische VSA's bieden. De kostenbesparende en betrouwbare HF-Essential II heeft energielabel A2, en de robuuste vormgeving ervan voldoet aan alle relevante internationale veiligheids- en prestatienormen. HF-Essential II is de ideale keuze voor een brede reeks nieuwbouw- en renovatietoepassingen in de commerciële sector, waaronder algemene opbouwmontage- en kantoorverlichting, parkeergarages, magazijnen en andere toepassingen.

### Product gegevens

Algemene informatie		Connectortype uitgangsaansluitingen	Insert
Aantal lampen	2 stuk/eenheid	<b>Temperatuur</b>	
<b>Bedrijfs- en elektrische gegevens</b>		Omgevingstemperatuurbereik	-10 °C t/m 50 °C
Ingangsspanning	220 tot 240 V	Levensduur T-behuizing (nom.)	80 °C
Line Frequency	50 to 60 Hz	T-behuizing maximaal (max.)	80 °C
Ingangsfrequentie	50 tot 60 Hz	<b>Mechanische eigenschappen en behuizing</b>	
Aardlekstroom (max.)	0,5 mA	Behuizing	L 211x40x28.7
Duur aanloopstroom	0,37 ms	<b>Goedkeuring en toepassing</b>	
Aanloopstroom (max.)	20 A	Beschermingsklasse	IP20 [Bescherming tegen vingers]
Aantal producten op MCB (16 A Type B) (nom.)	16	Energierendement-index	A2
<b>Bedrading</b>			
Connectortype ingangsaansluitingen	Insert		

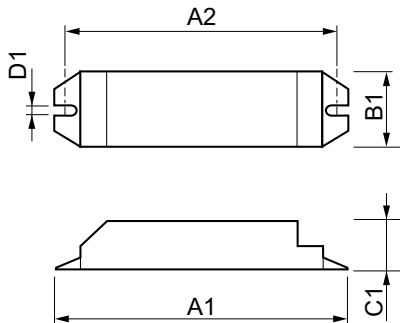
## HF-Essential II for TL5/TL-D

Keurmerken	CE-markering CB-certificaat KEMA- KEUR-certificaat RoHS-conform
<b>Productgegevens</b>	
Full EOC	871829177058900
Productnaam voor bestelling	HF-E II 236 TL-D 220-240V 50/60Hz
Bestelcode	77058900
Lokale code	HFE236TLD

Numerator - Aantal per pak	1
Numerator - Dozen per buitendoos	20
Materiaalnummer (12NC)	913713041166
Volledige productnaam	HF-E 236 TL-D II 220-240 50/60Hz
EAN/UPC - Case	8718291770596



### Maatschets



Product	D1	C1	A1	A2	B1
HF-E II 236 TL-D 220-240V 50/60Hz	4,2 mm	28,7 mm	211,0 mm	198,0 mm	39,6 mm

