

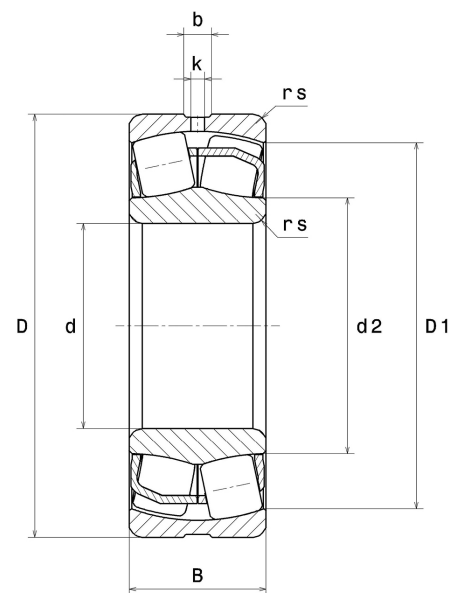
Technisches Datenblatt PDF 22210EAW33



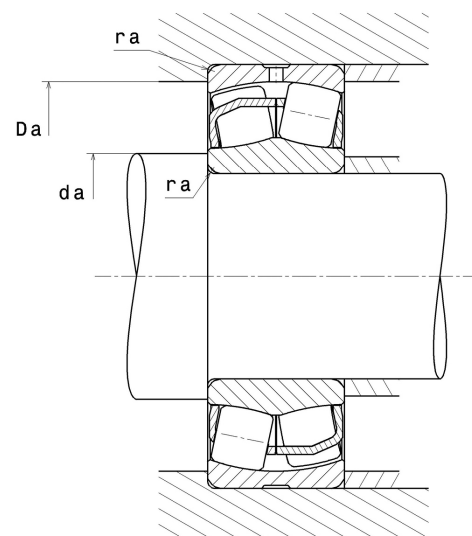
Zweireihige Pendelrollenlager

Zweireihiges Pendelrollenlager, Blechkäfig, Nut und Schmieröffnungen auf Außenring

Technische Eigenschaften	
d	50 mm
D	90 mm
B	23 mm
d2	59,50 mm
D1	80,70 mm
rs min	1,10 mm
Anzahl der Schmierbohrungen	3
b	5,80 mm
k	2,50 mm
e	0.24
Y1	2.84
Y2	4.23
Y0	2.78
Radiallagerluftklasse	CN
Masse	0,60 kg
Marke	SNR



Produktleistung	
Dynamische Tragzahl, C	130 kN
Statische Tragzahl, C0	124 kN
Ermüdungsgrenzbelastung, Cu	14,50 kN
Nref	6700 Tr/min
Nlim	9100 Tr/min
Min Betriebstemperatur, Tmin	-40 °C
Max Betriebstemperatur, Tmax	200 °C
Käfig charakteristische Frequenz, FTF	0,42 Hz
Wälzkörper charakteristische Frequenz, BPFO	6,34 Hz
Außenring charakteristische Frequenz, BPFI	7,63 Hz
Innenring charakteristische Frequenz, BPF0	10,37 Hz



Definitionsempfehlungen der Umgebungsteile

da min	57 mm
Da max	83 mm
ra max	1 mm

Berechnungskoeffizienten

Dynamisch äquivalente Belastung

$$P = X \cdot Fr + Y \cdot Fa$$

Fa / Fr ≤ e		Fa / Fr > e	
X	Y	X	Y
1	Y1	0.67	Y2

Statisch äquivalente Belastung

$$P_0 = X_0 \cdot Fr + Y_0 \cdot Fa$$

X ₀	Y ₀
1	Y0

Werte für e, Y1, Y2 und Y0 sind in obiger Tabelle.