

Ausdruck ist nur zur Information und wird bei Änderung nicht berücksichtigt. This printed copy is for information only and is subject to alteration.



Signalhupe

signal horn

571 052 XX

(vorläufiges techn. Datenblatt)
(provisional technical data sheet)

WERMA Signaltechnik
GmbH + Co. KG
Dürbheimer Straße 15
78604 Rietheim-Weilheim
Phone +49(0)7424 9557-0
Fax +49(0)7424 9557-44
info@werma.de

Elektrische Daten:

electrical specification

Betriebsspannung: U_{nenn} = siehe Tabelle
operating voltage U_{nenn} = see list
Stromaufnahme: I_{eff} = siehe Tabelle
current consumption I_{eff} = see list
Lautstärke: 105 dB(A) / 1m
volume
Erregerfrequenz: AC 100Hz (Netzfrequenz),
exciter frequency DC ca. 150Hz
AC 100Hz (power frequency),
DC approx 150Hz
Tonart: Dauerton
tone type continuous tone
Einschaltdauer: 100 % ED
duty cycle 100 %
Lebensdauer: > 250 h
life duration

Bestell-Nr.:

order no.:

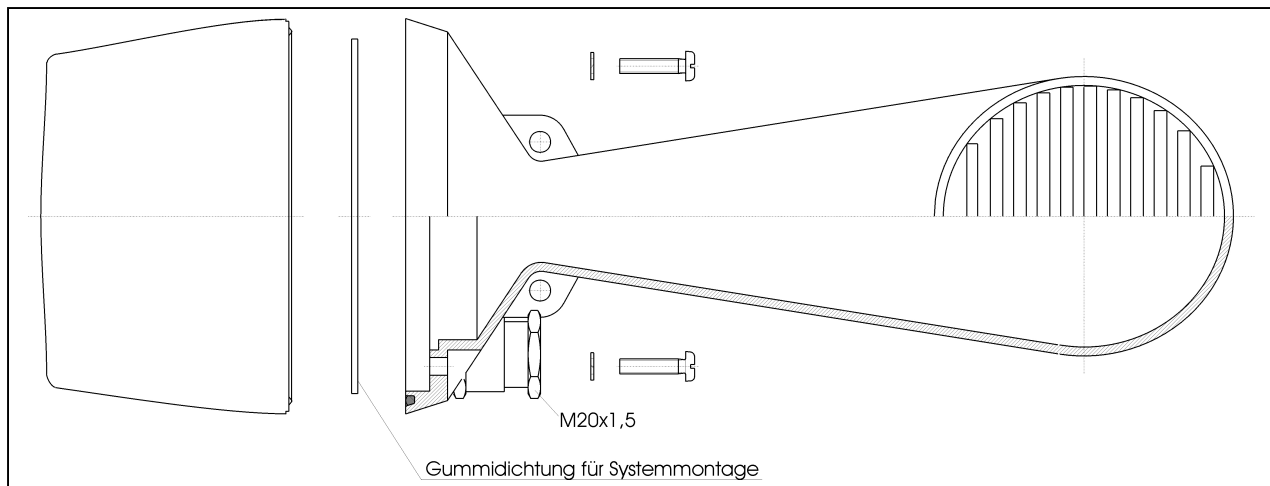
571 052 55	24 V	350mA	DC
571 052 67	115 V	200mA	AC
571 052 68	230 V	70mA	AC

(andere Spannungen auf Anfrage)
(other voltages available on request)

Mechanische Daten:

mechanical specification

Material Gehäuse: Aluminium, grau lackiert
housing material Korrosionsbeständig gegen Meerwasser
Aluminium, grey lacquered corrosion-proof against sea-water
Masse ca.: 1700 g
weight approx.
Temperatur: -20° ... + 60 °C
temperature
Schutzart: IP 55
protection rating
Einbaulage: Schallaustrittsöffnung nach unten
installation position sound outlet facing downwards
Befestigung: Winkelmontage
fixing Bracket mounting
Anschluss: Schraubklemme max. 2,5 mm²,
connection Kabelverschraubung M20x1,5
AWG 18 bis AWG 14
screw clamp max.2,5mm²,
cable gland M20x1,5
AWG 18 bis AWG 14
Vorschriften: Die zutreffenden EG-Richtlinien werden erfüllt
regulations conforms to current EU regulations



Hinweis: Alle Angaben beziehen sich auf U_{nenn} und Raumtemperatur!

Note: All electrical and life duration specifications refer to U_{nenn} and room temperature!

	Gezeichnet drawn up	Geprüft checked	Freigegeben released	Datenblatt-Nr. data sheet no. 571052XX
Name name	E. Degen	R. Mordau	H. Elsäßer	
Datum date	10.07.2003	10.07.2003	10.07.2003	Seite 1 v. 1 page 1 of 1