

Serie 9000

Miniatur-Drucktaster

Vorteile und technische Daten



- Zwei Gehäuselängen
- Drei elektrische Schaltfolgen
- Mehrere Abdichtungsgarten
- Type X1146 mit Buchse Ø 16 (.630)

B

ELEKTRISCHE DATEN

- Schaltleistung bei ohmscher Last :
 - Silberkontakte (A) : 0,3A 250V~ - 0,6A 125V~ - 1A 30V-
 - Vergoldete Kontakte (CD) : 100mA 30V-
- Übergangswiderstand : 50 mΩ max. (Anfangswert)
- Isolationswiderstand : 1.000 MΩ min. bei 500V-
- Spannungsfestigkeit :
 - 1.000 Veff. 50 Hz min. zwischen Anschlüssen
 - 1.500 Veff. 50 Hz min. zwischen Anschlüssen und Masse
- Elektrische Lebensdauer : 250.000 Zyklen

MATERIALIEN

- Gehäuse : Thermoplastik UL 94-V0
- Betätiger : Polyamid, glasfaserverstärkt
- Buchse : Messing, vernickelt
- Kontakte :
 - A** : Silber
 - CD** : Messing, vergoldet
- Abdichtung der Anschlüsse : Epoxy

ALLGEMEINE DATEN

- Gesamtweg :

9600-9400-9400Y		9600N-9400N
Schaltf. 3 und 5	Schaltfolge 2	Schaltfolge 3
1,3 mm	2 mm	0,9 mm

- Anzugsdrehmoment : 1,25 Nm max.
- Arbeitstemperatur : -30°C bis +65°C

Serie 9000

Miniatur-Drucktaster

Gesamtübersicht

GRUND-
AUSFÜHRG



9
SERIE

Polzahl
3 Einpolig

Elektrische Schaltfolgen
2 Ruhekontakt (NC)
3 Arbeitskontakt (NO)
5 Ruhe- und Arbeitskontakt

Anschlüsse, Gehäuse und Buchse
Gehäuselänge 11,2 (.440)
4 Gerade Lötstifte
6 Lötösen
4..Y Gerade Lötstifte, mit Befestigungsbügel
Gehäuselänge 8,5 (.334)
4..N Gerade Lötstifte
6..N Lötösen
6..NZ1 Steckanschlüsse
Alle Typen mit Gewindebuchse Ø 6,35 (1/4).

OPTIONEN

Kontaktmaterialien
A Silber
CD Messing, vergoldet

Abdichtung
(leer) Keine Abdichtung
B Epoxyabdichtung der Anschlüsse
K Vordere Abdichtung durch zwei O-Ringe

Sonderausführungen
X601 Spezialkontakt, niedrigere Schaltleistung

Kappen
U900 Ø 5 (.196)
U1140 Ø 8 (.314)
U1720 Ø 9,4 (.370)
U480 Ø 10 (.393) Standard
U630 Ø 15 (.590)
U2430 Quadratisch, Höhe 4 (.157)
U2020 Quadratisch, Höhe 6 (.236)

BESTELLMHINWEISE

Auf den folgenden Seiten finden Sie :

- die Grundausführungen
- die Optionen in derselben Reihenfolge wie oben

Maßangaben : Alle Maße in Millimeter und Zoll (Zoll in Klammern)



ACHTUNG : Nicht alle im Bestellschlüssel möglichen Kombinationen sind lieferbar. Die möglichen Kombinationen sind den nachfolgenden Seiten zu entnehmen.



Dichtkappen zum Schutz gegen Staub und Wasser. Siehe Kapitel H.



Montagezubehör : Folgende Teile werden standardmäßig mitgeliefert : 2 Sechskantmuttern SW 8 (.314) und 1 Zahnscheibe. Standard- und Sonderzubehör finden Sie in Kapitel I.



Verpackungseinheit : 50 Schalter - Type 9400Y : 25 Schalter

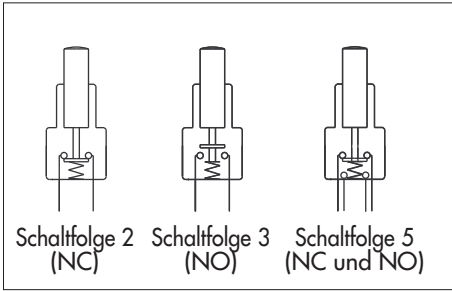
B

Serie 9000

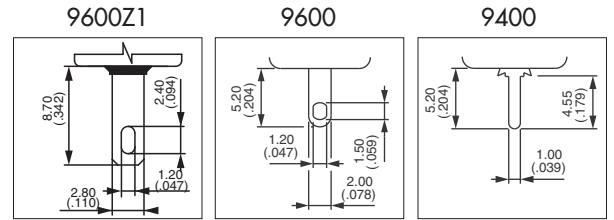
Miniatur-Drucktaster

9600 - 9400 - 9400Y

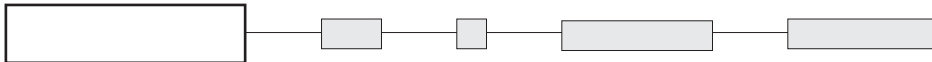
GRUND-
AUSFÜHRUNG



- Einpolig
- Lötösen oder gerade Lötstifte



GRUND-
AUSFÜHRUNG



B

Lötösen - Gehäuselänge 11,2 (.440) : 9600

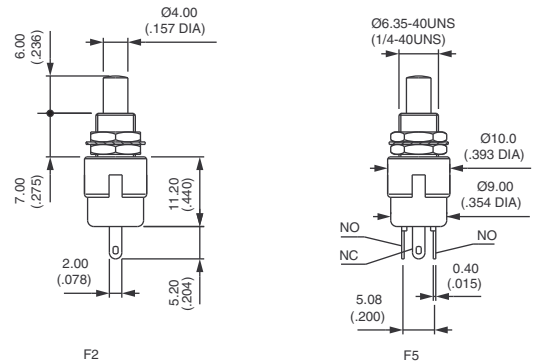


9632

Ruhekontakt (NC)

9635

Ruhe- und
Arbeitskontakt



Arbeitskontakt (Schaltfolge 3), siehe nächste Seite.

Gerade Lötstifte - Gehäuselänge 11,2 (.440) : 9400



9432

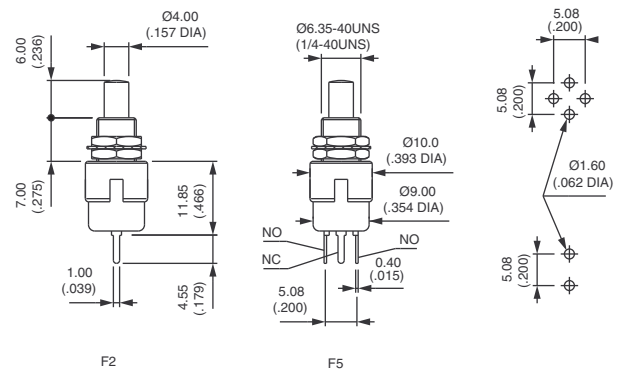
Ruhekontakt (NC)

9433

Arbeitskontakt (NO)

9435

Ruhe- und
Arbeitskontakt



Mit Befestigungsbügel - Gehäuselänge 11,2 (.440) : 9400Y



9432Y

Ruhekontakt (NC)

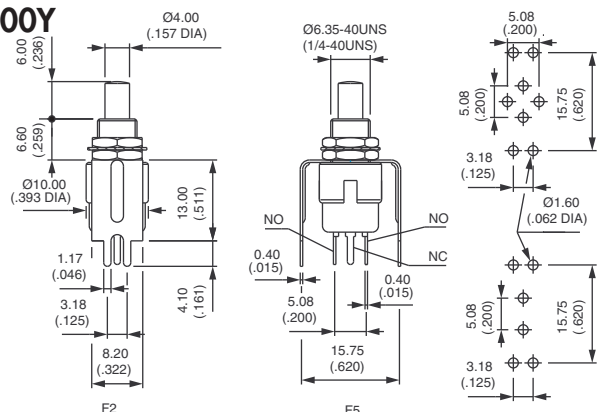
9433Y

Arbeitskontakt (NO)

9435Y

Ruhe- und
Arbeitskontakt

Befestigungsbügel nicht montiert..



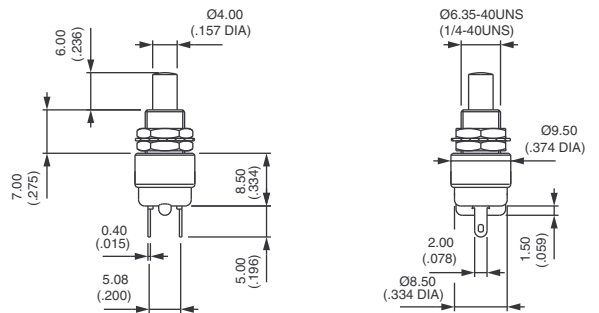
Lötösen - Gehäuselänge 8,5 (.334) : 9600N



9633N



Arbeitskontakt (NO)



Auch lieferbar mit Steckanschlüssen 2,8 x 0,5 mm : 9633NZ1

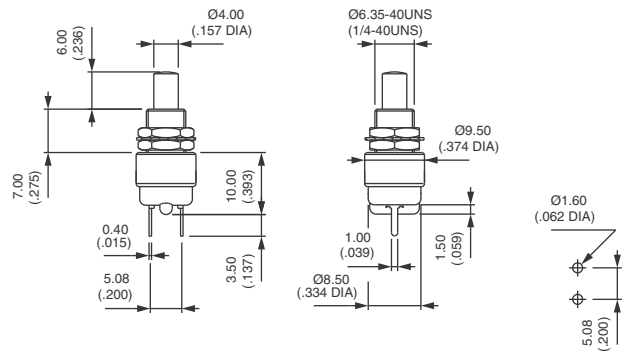
Gerade Lötstifte - Gehäuselänge 8,5 (.334) : 9400N



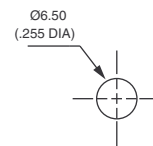
9433N



Arbeitskontakt (NO)



FRONTPLATTENAUSCHNITT



Verstärkte Type Ø 16 (.630) - Metallbetätiger : 9633•X1146



Silberkontakte
9633AX1146

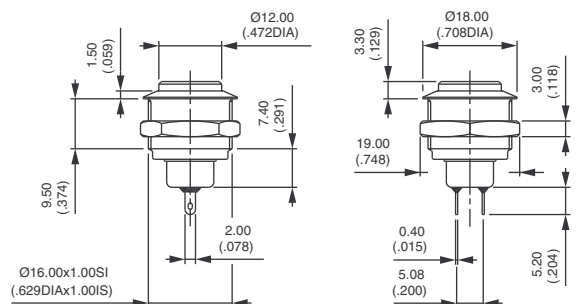


Arbeitskontakt (NO)

Silberkontakte,
vergoldet
9633ADX1146



Arbeitskontakt (NO)



Sechskantmutter SW 19 (.748)

Frontplattenausschnitt : Ø 16,2 (.637)
Max. Schaltleistung : 0,3A 250V~ - 1A 30V-
Epoxyabdichtung der Anschlüsse
Optionen der nächsten Seiten nicht lieferbar.

Serie 9000

Miniatur-Drucktaster

OPTIONEN



KONTAKTMATERIALIEN



- A Silber
- CD Messing, vergoldet

Spezialkontakt, niedrigere Schaltleistung : siehe X601 unter "Sonderausführungen".

ABDICHTUNG

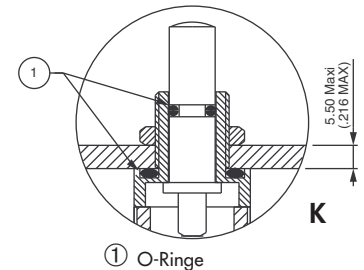
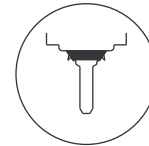


- (leer) Keine Abdichtung
- B Epoxyabdichtung der Anschlüsse

K Schalter durch zwei O-Ringe im vorderen Bereich gegen Wasser und Staub geschützt. Die Frontplatte ist damit bis 0,1 bar Druck abgedichtet und bleibt auch bei Betätigung des Schalters dicht.

KB Kombinierte Abdichtung

Dichtkappen : siehe Kapitel H.



SONDERAUSFÜHRUNGEN



X601 Messingkontakte mit Silberauflage
Schaltleistung für eine Lebensdauer von 20.000 Zyklen
0,2A 250V~ - 0,4A 125V~ - 0,5A 30V-
Mindestbestellmenge : 5.000 Schalter pro Type und Lieferung

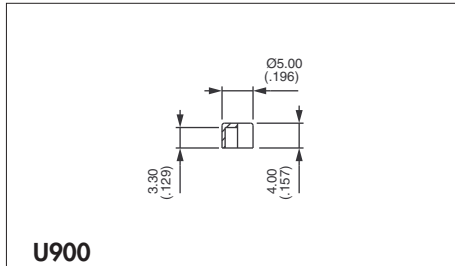
X1146 Verstärkte Type Ø16 (.630) mit Metallbetätiger
Siehe vorige Seite.



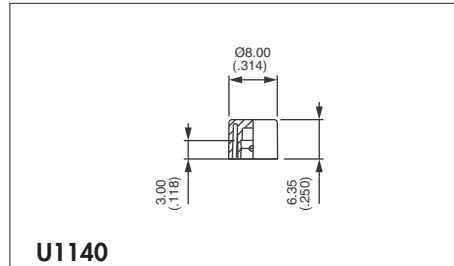
Serie 9000

Miniatur-Drucktaster

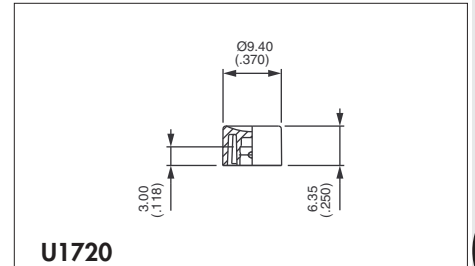
KAPPEN



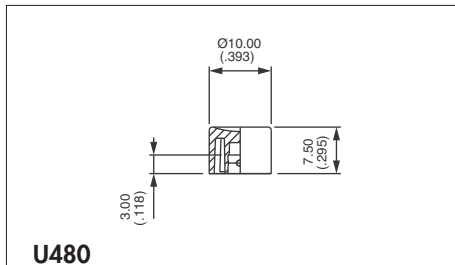
U900



U1140

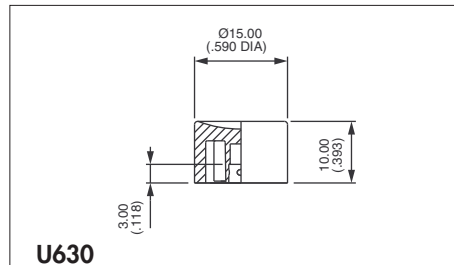


U1720

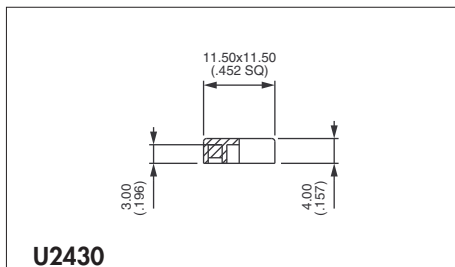


U480

Standard

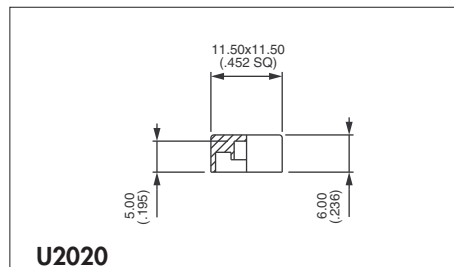


U630



U2430

Quadratisch



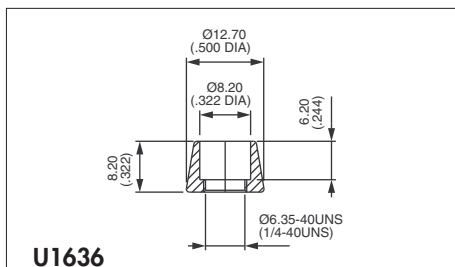
U2020

Quadratisch

Kappenfarbe	
Letzte "0" ersetzen durch :	
1	blau
1/4	dunkel blau
2	schwarz
3	grün
4	grau
5	gelb
6	rot
7	elfenbein
7/1	weiß
9	orange

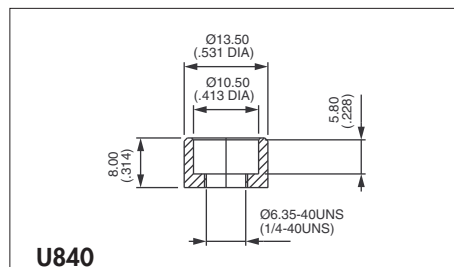
ZIERMUTTERN

Verchromt.



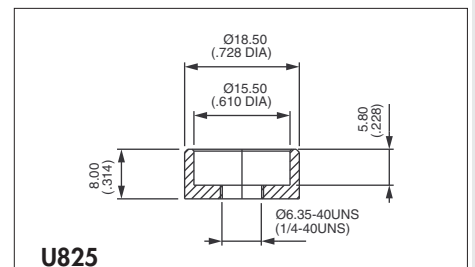
U1636

Für Kappe U1 140



U840

Für Kappe U480



U825

Für Kappe U630

Getrennt bestellen.

Serie 9000

Miniatur-Drucktaster und -Schalter

Vorteile und technische Daten

❑ Buchsen Ø 6,35 (1/4) oder 11,9 (15/32)

❑ Zwei elektrische Schaltfolgen

B

ELEKTRISCHE DATEN

- Max. Schaltleistung bei ohmscher Last und elektrische Lebensdauer :
 - Silberkontakte (A) : 0,5A 250V~ - 1A 28V- - 250.000 Zyklen
1,5A 250V~ - 3A 28V- - 10.000 Zyklen
 - Vergoldete Kontakte (CD) : 0,4VA 20V max. ~oder -
- Übergangswiderstand : 10 mΩ max. bei 0,1A 3V- (Anfangswert)
- Isolationswiderstand : 10.000 MΩ min.
- Spannungsfestigkeit : 1.000 Veff. 50 Hz min.

MATERIALIEN

- Gehäuse : Diallyl Phtalat
- Betätiger : Nylon
schwarz bei Serie 9630M
weiß bei Serie 9631
- Buchse : Messing, vernickelt
- Kontakte :
 - A** : Silber
 - CD** : Messing, vergoldet
- Abdichtung der Anschlüsse : Epoxy

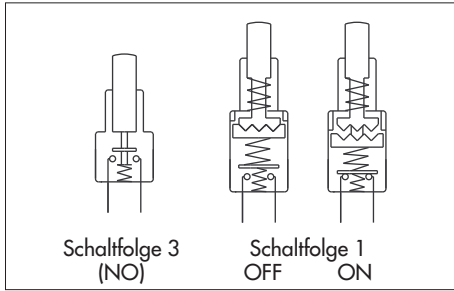
ALLGEMEINE DATEN

- Arbeitstemperatur : -30°C bis +85°C
- Schaltweg : siehe Tabelle unten.

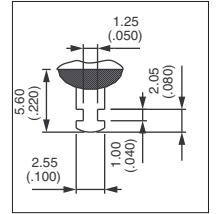
TYPEN	9631	9633M
Gesamtweg	3,48 (.137)	2,79 (.110)
Vorlaufweg	0,66 (.026)	-
Nachlaufweg	2,69 (.106)	0,51 (.020)

Serie 9000

Miniatur-Drucktaster und -Schalter



- Einpolig
- Lötösen
- Epoxyabdichtung der Anschlüsse



Druckschalter - mit Sprungschaltelement

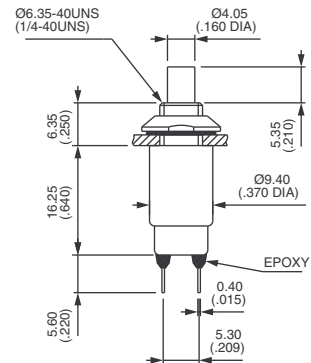


Vergoldete Kontakte
9631CDB

ON - OFF

Silberkontakte
9631AB

ON - OFF



Standardzubehör : 1 konische Mutter und 1 Zahnscheibe

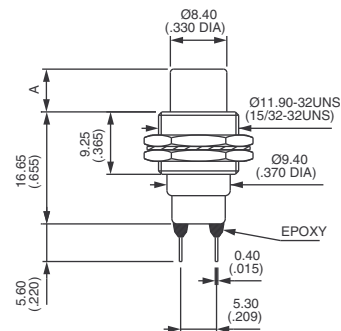
Buchse Ø 11,9 (15/32) - Montage von vorne oder hinten - Arbeitskontakt



9633MCDB



Arbeitskontakt (NO)



TYPE	A
9633M	6.35 (.250)

Standardzubehör : 2 Sechskantmutter SW 14 mm (.551) und 1 Zahnscheibe