

1-215307-0 ✓ AKTIV

AMPMODU | AMPMODU HV-100/HV-190

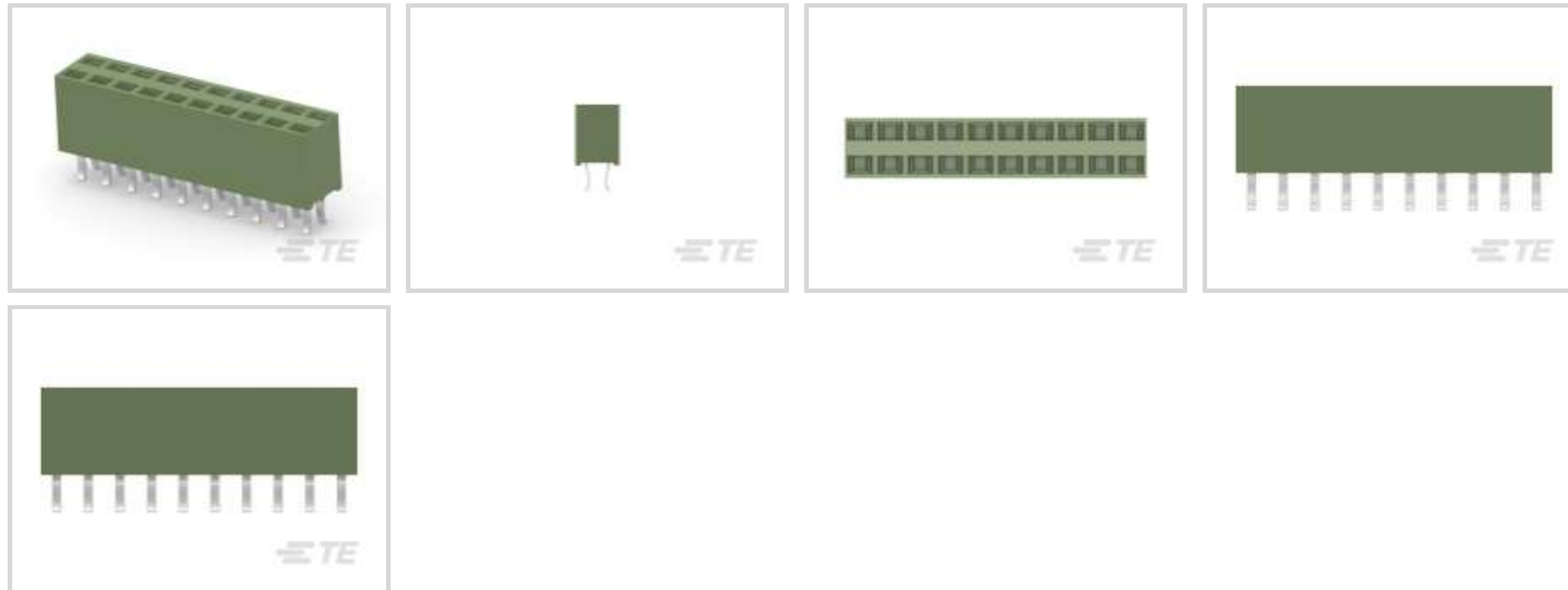
Interne TE-Nummer 1-215307-0

PCB Mount Receptacle, Vertical, Board-to-Board, 10 Position, 2.54 mm [.1 in] Centerline, Gold, Through Hole - Solder, Green, AMPMODU HV-100/HV-190

[Auf TE.com ansehen>](#)



Steckverbinder > PCB-Steckverbinder > Leiterplattenstiftleisten und -buchsen



PCB-Steckverbindermontagetyp: **Buchse für die Leiterplattenmontage**

Montageausrichtung für Leiterplatte: **Vertikal**

Steckverbindersystem: **Leiterplatte-an-Leiterplatte**

Anzahl von Positionen: 10

Zeilenanzahl: 2

Eigenschaften

Produktmerkmale

PCB-Steckverbindermontagetyp	Buchse für die Leiterplattenmontage
Steckverbindersystem	Leiterplatte-an-Leiterplatte
Abdichtbar	Nein
Anschluss von Steckverbinder & Kontakt an	Leiterplatte

Konfigurationsmerkmale

Stapelbar	Ja
Montageausrichtung für Leiterplatte	Vertikal
Anzahl von Positionen	10
Zeilenanzahl	2

Sonstige Eigenschaften

Profil des Steckverbinders	Standard
Primäre Produktfarbe	Grün

Kontaktmerkmale

Kontaktstutztyp	Geschlossenes Eingangsgehäuse
-----------------	-------------------------------

Abmessungen des Steck-Quadratpfostens	.63 mm[.024 in]
Dicke des Kontaktanschlussbereichs der Leiterplatte	2.5 µm[98.425 µin]
Passender Stiftdurchmesser	.63 mm[.024 in]
Kontaktform	Quadratisch
Beschichtungsmaterial des Kontaktanschlussbereichs der Leiterplatte	Zinn
Kontaktmaterial	Phosphorbronze
Beschichtungsmaterial des Steckbereichs des Kontakts	Gold
	30 µin
Kontakttyp	Stecksockel
Kontakt-nennstrom (max.)	3 A

Klemmenmerkmale

Rechteckiger Endverschluss, Anschlussstift- und Restdicke	.2 mm[.008 in]
Rechteckiger Endverschluss, Anschlussstift- und Restbreite	.69 mm[.027 in]
Anschlussstift- und Restlänge	3.1 mm[.122 in]
Verbindungsmethode für Leiterplatte	Durchsteckmontage - Lötten

Montage und Anslusstechnik

Art der Leiterplattenmontage	Arretierungslötenden
Arretierung für Leiterplattenmontage	Mit

Gehäusemerkmale

Steckeingangsposition	Oben
Raster	2.54 mm[.1 in]
Gehäusematerial	Polyester – GF

Abmessungen

Steckverbinderhöhe	7 mm[.276 in]
Reihenabstand	2.54 mm
Leiterplattendicke (empfohlen)	1.6 mm

Verwendungsbedingungen

Betriebstemperaturbereich	-65 – 125 °C, -55 – 105 °C
---------------------------	----------------------------

Betrieb/Anwendung

Lötverfahrenfunktion	Plattenabstand
----------------------	----------------

Industriestandards



UL-Brandschutzklasse	UL 94V-0
----------------------	----------

Verpackungsmerkmale

Verpackungsmenge	72
------------------	----

Produkt-Compliance

Bitte besuchen Sie die Produktseite auf [TE.com](https://www.te.com) um Informationen über Produktkonformität zu erhalten.>

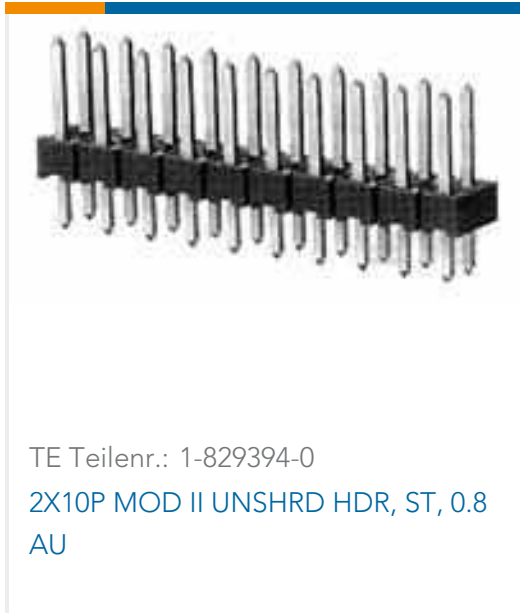
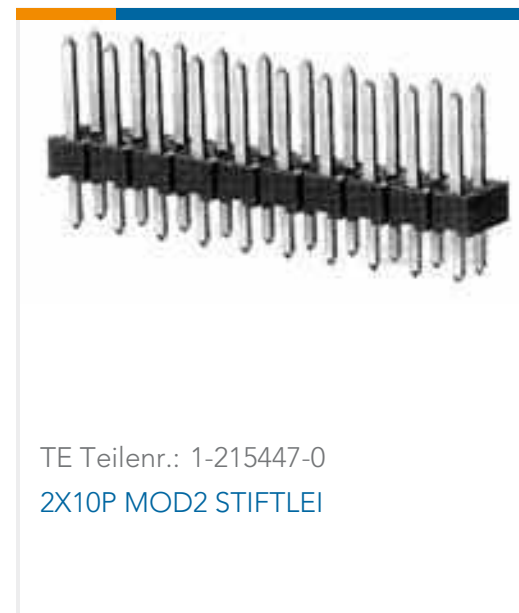
EU RoHS Richtlinie 2011/65/EU	Konform
EU ELV Richtlinie 2000/53/EG	Konform
China RoHS 2 Richtlinie MIIT Order No 32, 2016	Keine eingeschränkten Materialien oberhalb der Grenzwerte
EU REACH Verordnung (EG) No. 1907/2006	Aktuelle ECHA Kandidatenliste: JUNI 2023 (235) Kandidatenliste deklariert bezüglich: JUNI 2023 (235) Enthält keine SVHC
Halogengehalt	Kein niedriger Halogengehalt – enthält Br oder Cl > 900 ppm.
Lötfähigkeit	Wellenlötfähig bis 265 °C

Produktkonformitäts-Disclaimer

Diese Informationen beruhen auf angemessenen Erkundigungen bei unseren Lieferanten und entsprechen unserem derzeitigen Wissensstand auf Grundlage der Angaben der Lieferanten. Diese Informationen können Änderungen erfahren. Die von TE als EU RoHS-konform ermittelten Teile weisen einen maximalen Gewichtsanteil von 0,1 % Blei, Chrom VI, Quecksilber, PBB, PBDE, DBP, BBP, DEHP und DIBP sowie 0,01 % Kadmium im homogenen Werkstoff auf oder sind gemäß der Anhänge zur Richtlinie 2011/65/EU (RoHS2) von diesen Grenzwerten ausgenommen. Elektrische und elektronische Endprodukte erhalten gemäß der Richtlinie 2011/65/EU eine CE-Kennzeichnung. Die Komponenten sind möglicherweise nicht CE-gekennzeichnet. Zusätzliche weisen die von TE als EU ELV-konform ermittelten Teile einen maximalen Gewichtsanteil von 0,1 % Blei, Chrom VI und Quecksilber sowie 0,01 % Kadmium im homogenen Werkstoff auf oder sind gemäß der Anhänge zur Richtlinie 2000/53/EG (ELV) von diesen Grenzwerten ausgenommen. Hinsichtlich der REACH Verordnung beruhen die Angaben von TE bezüglich der besonders besorgniserregenden Substanzen (Substances of Very High Concern, SvHC) auf den ‚Leitlinien zu den Anforderungen für Stoffe in Erzeugnissen‘, wie sie auf der Webseite der Europäischen Chemikalienagentur (ECHA) unter folgender URL publiziert sind: <https://echa.europa.eu/guidance-documents/guidance-on-reach>

Kompatible Teile

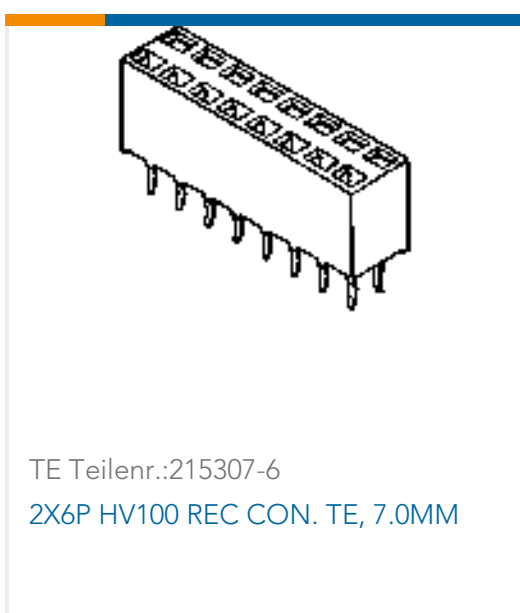
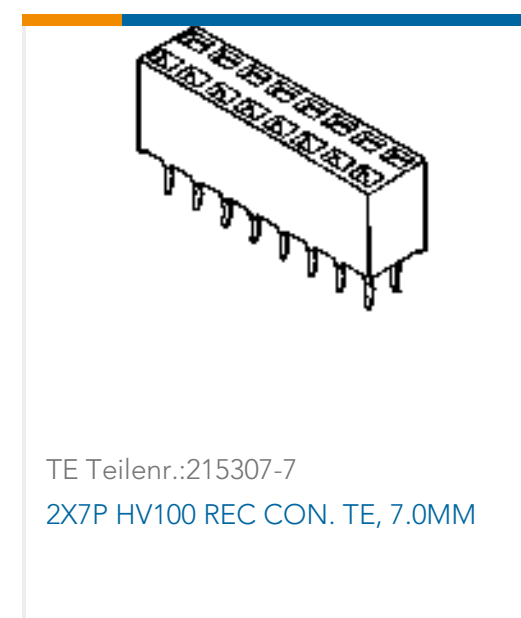
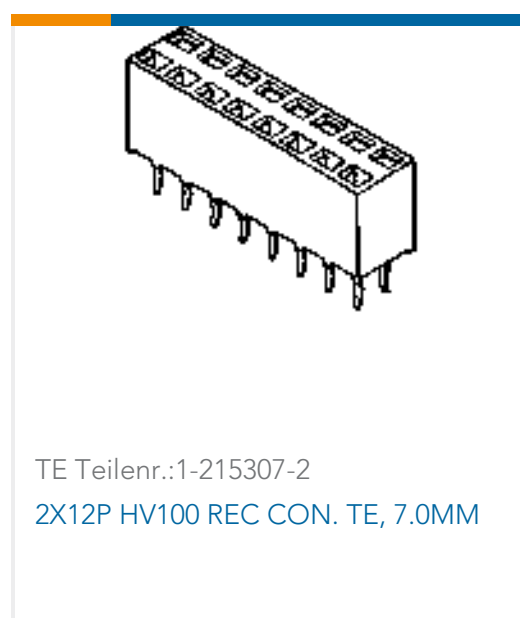
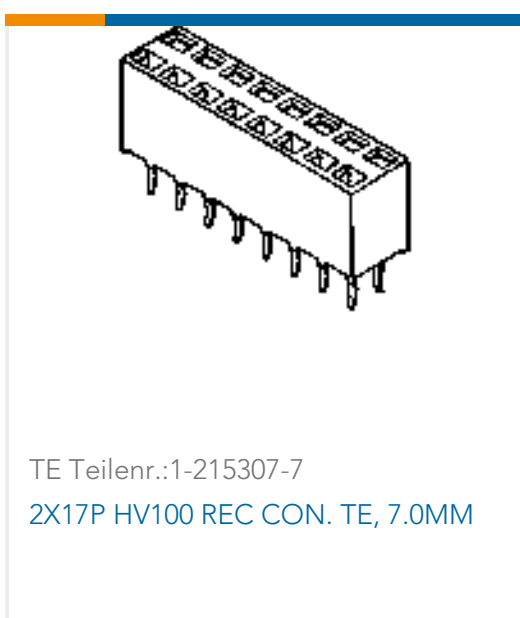




Auch serienmäßig | AMPMODU HV-100/HV-190



Kunden kauften auch diese Produkte





Dokumente

Produktzeichnungen

[2X10P HV100 REC CON. TE, 7.0MM](#)

Englisch

CAD-Dateien

[3D PDF](#)

3D

Kundenmodell

[ENG_CVM_CVM_1-215307-0_F.2d_dxf.zip](#)

Englisch

Kundenmodell

[ENG_CVM_CVM_1-215307-0_F.3d_igs.zip](#)

Englisch

Kundenmodell

[ENG_CVM_CVM_1-215307-0_F.3d_stp.zip](#)

Englisch

Indem Sie die CAD-Datei herunterladen stimmen Sie den [allgemeinen Verkaufsbedingungen](#) zu.

Produktspezifikationen

[Connector System HV-100](#)

Deutsch

[Produktspezifikation](#)

Deutsch

Umweltverträglichkeit von Produkten

[Product Compliance](#)

Englisch

[Product Compliance](#)

Englisch