

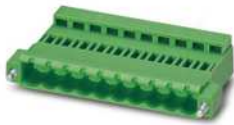
ICC 2,5/ 3-STZF-5,08 - Leiterplattenstecker



1823396

<https://www.phoenixcontact.com/de/produkte/1823396>

Bitte beachten Sie, dass die in diesem PDF-Dokument angezeigten Daten aus unserem Online-Katalog generiert wurden. Bitte finden Sie die vollständigen Daten in der Benutzer-Dokumentation. Es gelten unsere Allgemeinen Nutzungsbedingungen für Downloads.



Leiterplattenstecker, Nennquerschnitt: 2,5 mm², Farbe: grün, Nennstrom: 12 A, Bemessungsspannung (III/2): 320 V, Kontaktart: Stift, Anzahl der Potenziale: 3, Anzahl der Reihen: 1, Polzahl: 3, Anzahl der Anschlüsse: 3, Artikelfamilie: ICC 2,5/..-STZF, Rastermaß: 5,08 mm, Anschlussart: Crimpanschluss, Anschlussrichtung Leiter/Platine: 0 °, Rasthaken: - ohne Rasthaken, Stecksystem: COMBICON MSTB 2,5, Verriegelung: Schraubverriegelung, Befestigungsart: Schraubflansch, Verpackungsart: verpackt im Karton, Zugehörige Crimp-Stiftkontakte mit Angaben zu Strom [A] und Leiterquerschnittsbereich [mm²]: 10A/ICC-MT 0,5-1,0 (3190577); 10A/ICC-MT 0,5-1,0 BA (3190603); 12A/ICC-MT 1,5-2,5 (3190580); 12A/ICC-MT 1,5-2,5 BA (3190593). BA = Bandkontakte

Ihre Vorteile

- Kostengünstiger Anschluss vorkonfekionierter Leiter in großer Stückzahl
- Ziehhilfe erleichtert Handling und erlaubt Zugkräfte an der Kontaktstelle zu reduzieren
- Verschraubbarer Flansch für höchste mechanische Stabilität
- Mit MSTB 2,5-Familie kombinierbar

Kaufmännische Daten

Artikelnummer	1823396
Verpackungseinheit	50 Stück
Mindestbestellmenge	50 Stück
Verkaufsschlüssel	E1 - Leiterplattenanschl.
Produktschlüssel	AACCBB
Katalogseite	Seite 297 (C-1-2013)
GTIN	4017918048259
Gewicht pro Stück (inklusive Verpackung)	3,03 g
Gewicht pro Stück (exklusive Verpackung)	2,9 g
Zolltarifnummer	85389099
Ursprungsland	PL

ICC 2,5/ 3-STZF-5,08 - Leiterplattenstecker



1823396

<https://www.phoenixcontact.com/de/produkte/1823396>

Technische Daten

Artikeleigenschaften

Bauform	Invertiert
Produktlinie	COMBICON Connectors M
Produkttyp	Leiterplattenstecker
Produktfamilie	ICC 2,5/...-STZF
Polzahl	3
Rastermaß	5,08 mm
Anzahl der Anschlüsse	3
Anzahl der Reihen	1
Befestigungsflansch	Schraubflansch
Anzahl der Potenziale	3

Elektrische Eigenschaften

Nennstrom I_N	12 A
Nennspannung U_N	320 V
Verschmutzungsgrad	3
Bemessungsspannung (III/3)	250 V
Bemessungsstoßspannung (III/3)	4 kV
Bemessungsspannung (III/2)	320 V
Bemessungsstoßspannung (III/2)	4 kV
Bemessungsspannung (II/2)	630 V
Bemessungsstoßspannung (II/2)	4 kV

Anschlussdaten

Anschluss technik

Bauform	Invertiert
Steckverbindersystem	COMBICON MSTB 2,5
Nennquerschnitt	2,5 mm ²
Kontaktart	Stift

Verriegelung

Verriegelungsart	Schraubverriegelung
Befestigungsflansch	Schraubflansch
Anzugsdrehmoment	0,3 Nm

Leiteranschluss

Anschlussart	Crimpanschluss
Anschlussrichtung Leiter/Platine	0 °
Leiterquerschnitt flexibel	0,5 mm ² ... 2,5 mm ²
Leiterquerschnitt AWG	20 ... 14

Materialangaben

ICC 2,5/ 3-STZF-5,08 - Leiterplattenstecker

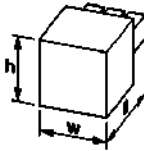
1823396

<https://www.phoenixcontact.com/de/produkte/1823396>

Materialangaben - Gehäuse

Farbe (Gehäuse)	grün (6021)
Isolierstoff	PA
Isolierstoffgruppe	I
CTI nach IEC 60112	600
Brennbarkeitsklasse nach UL 94	V0
Glühdraht-Entflammbarkeitszahl GWFI nach EN 60695-2-12	850
Glühdraht-Entzündungstemperatur GWIT nach EN 60695-2-13	775
Temperatur der Kugeldruckprüfung nach EN 60695-10-2	125 °C

Maße

Maßzeichnung	
Rastermaß	5,08 mm
Breite [w]	25,16 mm
Höhe [h]	10,6 mm
Länge [l]	28,1 mm

Montage

Anschlussart	Crimpanschluss
Flansch	
Anzugsdrehmoment	0,3 Nm

Hinweise

Hinweis zum Betrieb	COMBICON-Steckverbinder sind nach DIN EN 61984 Steckverbinder ohne Schaltleistung (COC). Bei bestimmungsgemäßem Gebrauch dürfen sie weder spannungsführend noch unter Last gesteckt oder getrennt werden.
---------------------	---

Elektrische Prüfungen

Luft- und Kriechstrecken |

Isolierstoffgruppe	I
Bemessungsisolationsspannung (III/3)	250 V
Bemessungsstoßspannung (III/3)	4 kV
Bemessungsisolationsspannung (III/2)	320 V
Bemessungsstoßspannung (III/2)	4 kV
Bemessungsisolationsspannung (II/2)	630 V
Bemessungsstoßspannung (II/2)	4 kV

Verpackungsangaben

ICC 2,5/ 3-STZF-5,08 - Leiterplattenstecker

1823396

<https://www.phoenixcontact.com/de/produkte/1823396>



Verpackungsart	verpackt im Karton
----------------	--------------------

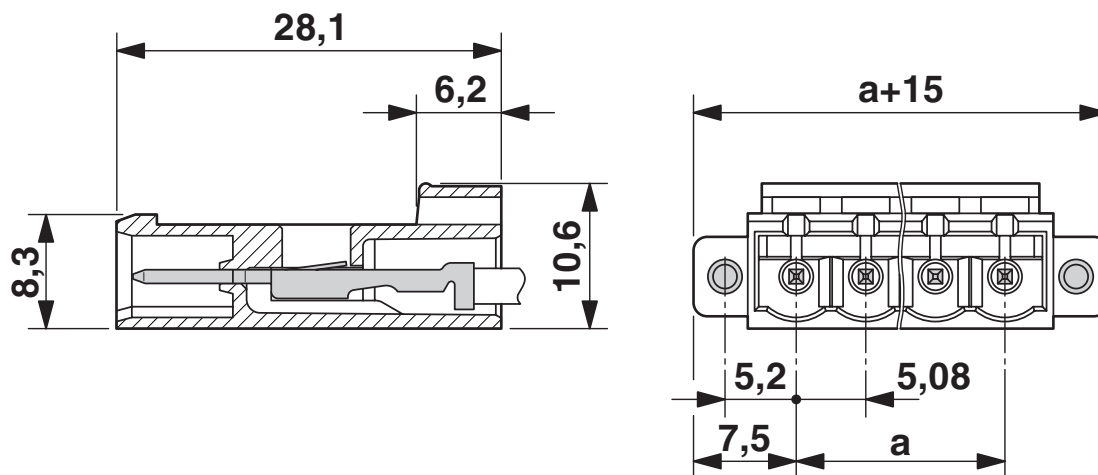
ICC 2,5/ 3-STZF-5,08 - Leiterplattenstecker

1823396

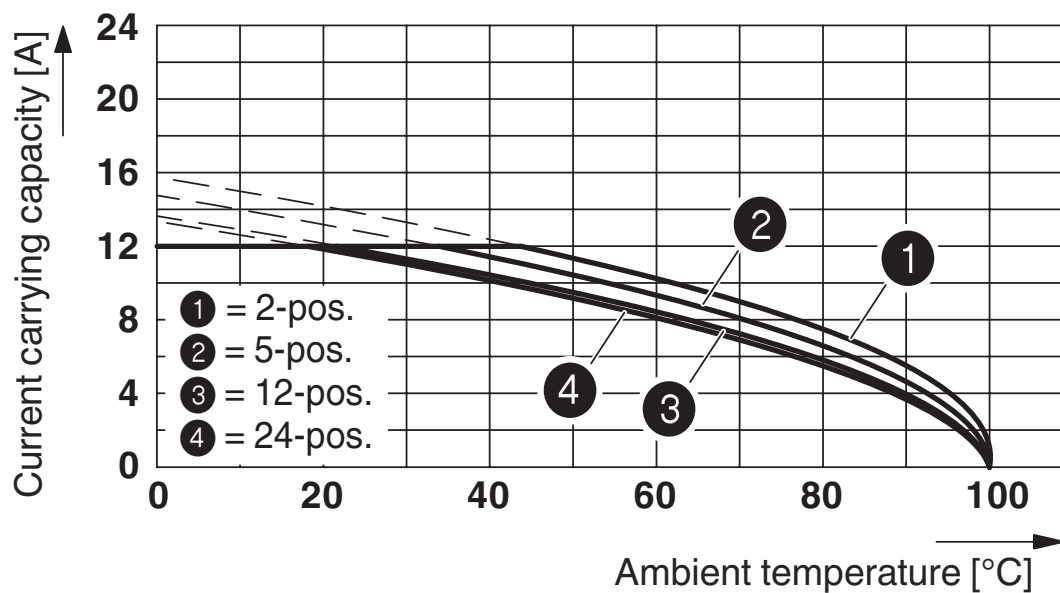
<https://www.phoenixcontact.com/de/produkte/1823396>

Zeichnungen

Maßzeichnung



Diagramm



Typ: ICC 2,5/...-ST-5,08 mit IC 2,5/...-G-5,08; Kontakt: ICC-MT 1,5 - 2,5

ICC 2,5/ 3-STZF-5,08 - Leiterplattenstecker





1823396


<https://www.phoenixcontact.com/de/produkte/1823396>

Zulassungen

☞ Zum Herunterladen von Zertifikaten besuchen Sie die Produktdetailseite: <https://www.phoenixcontact.com/de/produkte/1823396>

 cULus Recognized Zulassungs-ID: E60425-19930525				
	Nennspannung U_N	Nennstrom I_N	Querschnitt AWG	Querschnitt mm^2
Usegroup B				
	300 V	10 A	20 - 14	-
Usegroup D				
	300 V	10 A	20 - 14	-

 CSA Zulassungs-ID: 13631				
	Nennspannung U_N	Nennstrom I_N	Querschnitt AWG	Querschnitt mm^2
Usegroup B				
	300 V	10 A	20 - 14	-
Usegroup D				
	300 V	10 A	20 - 14	-

 EAC Zulassungs-ID: B.01687				
--	--	--	--	--

 VDE Zeichengenehmigung Zulassungs-ID: 40050648				
--	--	--	--	--

ICC 2,5/ 3-STZF-5,08 - Leiterplattenstecker



1823396

<https://www.phoenixcontact.com/de/produkte/1823396>

Klassifikationen

ECLASS

ECLASS-11.0	27460202
ECLASS-12.0	27460202
ECLASS-13.0	27460202

ETIM

ETIM 8.0	EC002638
----------	----------

UNSPSC

UNSPSC 21.0	39121400
-------------	----------

ICC 2,5/ 3-STZF-5,08 - Leiterplattenstecker

1823396

<https://www.phoenixcontact.com/de/produkte/1823396>



Environmental product compliance

China RoHS	Zeitraum für bestimmungsgemäße Verwendung: unbegrenzt = EFUP-e Keine Gefahrstoffe über den Grenzwerten
------------	---

ICC 2,5/ 3-STZF-5,08 - Leiterplattenstecker

1823396

<https://www.phoenixcontact.com/de/produkte/1823396>

Zubehör

ICC-MT 0,5-1,0 - Crimpkontakt

3190577

<https://www.phoenixcontact.com/de/produkte/3190577>



Modul-Stiftkontakt, wird nach dem Ancrimpen des Leiters in das Steckergehäuse ICC geschoben, für Leiter von 0,5-1,0 mm²

ICC-MT 0,5-1,0 BA - Crimpkontakt

3190603

<https://www.phoenixcontact.com/de/produkte/3190603>



Modul-Stiftkontakt, wird nach dem Ancrimpen des Leiters in das Steckergehäuse ICC geschoben, für Leiter von 0,5-1,0 mm², Bandkontakt

ICC 2,5/ 3-STZF-5,08 - Leiterplattenstecker

1823396

<https://www.phoenixcontact.com/de/produkte/1823396>



ICC-MT 1,5-2,5 - Crimpkontakt

3190580

<https://www.phoenixcontact.com/de/produkte/3190580>



Modul-Stiftkontakt, wird nach dem Antrimpen des Leiters in das Steckergehäuse ICC geschoben, für Leiter von 1,5-2,5 mm²

ICC-MT 1,5-2,5 BA - Crimpkontakt

3190593

<https://www.phoenixcontact.com/de/produkte/3190593>



Modul-Stiftkontakt, wird nach dem Antrimpen des Leiters in das Steckergehäuse ICC geschoben, für Leiter von 1,5-2,5 mm², Bandkontakt

ICC 2,5/ 3-STZF-5,08 - Leiterplattenstecker

1823396

<https://www.phoenixcontact.com/de/produkte/1823396>



CRIMPFOX MT 2,5 - Crimpzange

1204038

<https://www.phoenixcontact.com/de/produkte/1204038>



Crimpzange, zum Ancrimpen von Leitern an die Modul-Buchsenkontakte STG-MTN, Crimpbereich: $0,5 \text{ mm}^2$ - $2,5 \text{ mm}^2$, AWG: 20-14

SZS 0,4X2,5 VDE - Schraubendreher

1205037

<https://www.phoenixcontact.com/de/produkte/1205037>



Schraubendreher, Schlitz, VDE isoliert, Größe: $0,4 \times 2,5 \times 80 \text{ mm}$, 2-Komponentengriff, mit Abrollschutz

ICC 2,5/ 3-STZF-5,08 - Leiterplattenstecker

1823396

<https://www.phoenixcontact.com/de/produkte/1823396>



STZ 2-MSTBC-5,08 - Zugentlastung

1810529

<https://www.phoenixcontact.com/de/produkte/1810529>



Zugentlastung, zum Einrasten in die Rastkammern der Steckerteile 2-polig, beschriftbar mit ZB 6

STZ 4-MSTBC-5,08 - Zugentlastung

1810532

<https://www.phoenixcontact.com/de/produkte/1810532>



Zugentlastung, zum Einrasten in die Rastkammern der Steckerteile 4-polig, beschriftbar mit ZB 6

ICC 2,5/ 3-STZF-5,08 - Leiterplattenstecker

1823396

<https://www.phoenixcontact.com/de/produkte/1823396>



STZ 8-MSTBC-5,08 - Zugentlastung

1810516

<https://www.phoenixcontact.com/de/produkte/1810516>



Zugentlastung, zum Einrasten in die Rastkammern der Steckerteile 8-polig, beschriftbar mit ZB 6

STZ 12-MSTBC-5,08 - Zugentlastung

1810503

<https://www.phoenixcontact.com/de/produkte/1810503>



Zugentlastung, zum Einrasten in die Rastkammern der Steckerteile 12-polig, beschriftbar mit ZB 6

ICC 2,5/ 3-STZF-5,08 - Leiterplattenstecker

1823396

<https://www.phoenixcontact.com/de/produkte/1823396>



SK 5,08/2,8:FORTL.ZAHLEN - Kennzeichnungskarte

0804280

<https://www.phoenixcontact.com/de/produkte/0804280>



Kennzeichnungskarte, weiß, beschriftet, längs: fortlaufende Zahlen 1 ... 10, 11 ... 20 usw. bis 91 ... (99)100, Montageart: kleben, für Klemmenbreite: 5,08 mm, Schriftfeldgröße: 5,08 x 2,8 mm

MSTBC 2,5/ 3-STZFD-5,08 - Leiterplattenstecker

1809284

<https://www.phoenixcontact.com/de/produkte/1809284>



Leiterplattenstecker, Nennquerschnitt: 2,5 mm², Farbe: grün, Nennstrom: 12 A, Bemessungsspannung (III/2): 320 V, Kontaktart: Buchse, Anzahl der Potenziale: 3, Anzahl der Reihen: 1, Polzahl: 3, Anzahl der Anschlüsse: 3, Artikelfamilie: MSTBC 2,5/...-STZFD, Rastermaß: 5,08 mm, Anschlussart: Crimpanschluss, Montage: Direktmontage, Anschlussrichtung Leiter/Platine: 0 °, Rasthaken: - ohne Rasthaken, Stecksystem: COMBICON MSTB 2,5, Verriegelung: Schraubverriegelung, Befestigungsart: Schraubflansch, Verpackungsart: verpackt im Karton, Zugehörige Crimp-Buchsenkontakte mit Angaben zu Strom [A] und Leiterquerschnittsbereich [mm²] : 10A/MSTBC-MT 0,5-1,0 (3190564); 10A/MSTBC-MT 0,5-1,0 BA (3190645); 12A/MSTBC-MT 1,5-2,5 (3190551); 12A/MSTBC-MT 1,5-2,5 BA (3190658). BA = Bandkontakte

Phoenix Contact 2023 © - Alle Rechte vorbehalten

<https://www.phoenixcontact.com>

PHOENIX CONTACT Deutschland GmbH

Flachmarktstraße 8

D-32825 Blomberg

+49 52 35/3-1 20 00

info@phoenixcontact.de