

926526-1

✓ AKTIV

[Positive Lock](#) | [Positive Lock 250](#)

Interne TE-Nummer 926526-1

Crimp Terminal Housings, Receptacle, Receptacle, 5 Position, Straight, UL 94V-0, Black, Polyamide, Mating Alignment, Positive Lock 250

[Auf TE.com ansehen>](#)



Muffen > Klemmgehäuse, Isolierhülsen und Blöcke > Gehäuse für Crimpkontakte



Kontakttyp: **Buchse**

Gehäusotyp: **Buchse**

Anzahl von Positionen: **5**

Klemmenausrichtung: **Gerade**

UL-Brandschutzklasse: **UL 94V-0**

## Eigenschaften

### Produktmerkmale

Anschluss an	Leitungen und Kabel
Produkttyp	Klemmgehäuse
Abdichtbar	Nein
Steckverbindersystem	Draht-an-Draht, Draht-an-Leiterplatte
Gehäusotyp	Buchse
Isoliert	No

### Konfigurationsmerkmale

Anzahl von Positionen	5
-----------------------	---

### Sonstige Eigenschaften

Primäre Produktfarbe	Schwarz
----------------------	---------

### Kontaktmerkmale

Kontakttyp	Buchse
Klemmenausrichtung	Gerade
Kontakt-Gegensteckarretierung	Ohne

### Montage und Anschlussstechnik

Polarisiert	Ja
Gegensteckführung	Mit
Gehäuse für Crimpkontakte – Montageausführung	Kabelbefestigung (freihängend)

### Gehäusemerkmale

Gehäusematerial	Polyamid
Raster	8.5 mm [.334 in]

### Verwendungsbedingungen

Betriebstemperaturbereich	-40 – 105 °C [-40 – 221 °F]
---------------------------	-----------------------------

### Industriestandards

UL-Brandschutzklasse	UL 94V-0
----------------------	----------

### Verpackungsmerkmale

Verpackungsmenge	1000
Verpackungsmethode	Carton

### Produkt-Compliance

[Bitte besuchen Sie die Produktseite auf TE.com um Informationen über Produktkonformität zu erhalten.>](#)

EU RoHS Richtlinie 2011/65/EU	Konform
EU ELV Richtlinie 2000/53/EG	Konform
China RoHS 2 Richtlinie MIIT Order No 32, 2016	Keine eingeschränkten Materialien oberhalb der Grenzwerte
EU REACH Verordnung (EG) No. 1907/2006	Aktuelle ECHA Kandidatenliste: JUNI 2022 (224) Kandidatenliste deklariert bezüglich: JUNI 2022 (224) Enthält keine SVHC
Halogengehalt	Niedriger Halogengehalt – Br, Cl, F, I < 900 ppm im homogenen Material. Außerdem BFR/CFR/PVC-frei.
Lötfähigkeit	Für Lötfähigkeit nicht zutreffend

#### Produktkonformitäts-Disclaimer

Diese Informationen beruhen auf angemessenen Erkundigungen bei unseren Lieferanten und entsprechen unserem derzeitigen Wissensstand auf Grundlage der Angaben der Lieferanten. Diese Informationen können Änderungen erfahren. Die von TE als EU RoHS-konform ermittelten Teile weisen einen maximalen Gewichtsanteil von 0,1 % Blei, Chrom VI, Quecksilber, PBB, PBDE, DBP, BBP, DEHP und DIBP sowie 0,01 % Kadmium im homogenen Werkstoff auf oder sind gemäß der Anhänge zur Richtlinie 2011/65/EU (RoHS2) von diesen Grenzwerten ausgenommen. Elektrische und elektronische Endprodukte erhalten gemäß der Richtlinie 2011/65/EU eine CE-Kennzeichnung. Die Komponenten sind

möglicherweise nicht CE-gezeichnet. Zusätzliche weisen die von TE als EU ELV-konform ermittelten Teile einen maximalen Gewichtsanteil von 0,1 % Blei, Chrom VI und Quecksilber sowie 0,01 % Kadmium im homogenen Werkstoff auf oder sind gemäß der Anhänge zur Richtlinie 2000/53/EG (ELV) von diesen Grenzwerten ausgenommen. Hinsichtlich der REACH Verordnung beruhen die Angaben von TE bezüglich der besonders besorgniserregenden Substanzen (Substances of Very High Concern, SvHC) auf den ‚Leitlinien zu den Anforderungen für Stoffe in Erzeugnissen‘, wie sie auf der Webseite der Europäischen Chemikalienagentur (ECHA) unter folgender URL publiziert sind: <https://echa.europa.eu/guidance-documents/guidance-on-reach>

## Kompatible Teile





TE Teilnr.: 926330-3  
6P POS-LOCK BU GEH



TE Teilnr.: 926716-1  
PL 2P HOUSING PA 6.6 ZYTEL 101  
BLACK



TE Teilnr.: 100100-1  
2 POS POSITIVE LOCK (PL) HOUSING  
BLACK

## Auch serienmäßig | Positive Lock 250



Einsetz- und Entriegelungswerzeuge  
(3)



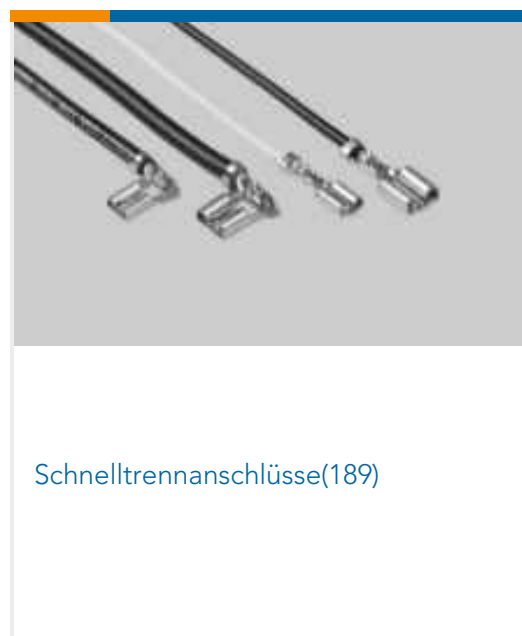
Gehäuse für Crimpkontakte(202)



Isoliermuffen und -hülsen(6)



Kontakte für Kraftfahrzeuge(1)



Schnelltrennanschlüsse(189)

## Kunden kauften auch diese Produkte



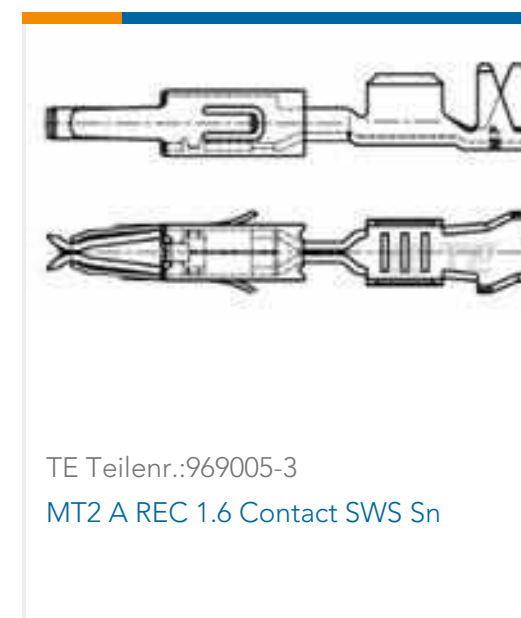
TE Teilnr.:282193-1  
SPLASH PROOF CONN. W.S.L.



TE Teilnr.:928962-2  
FF 250 TAB 1.0-2.5MM2 TBR



TE Teilnr.:925176  
3P FF 312 HOUSING RECEPTACLE  
PA66 CLEAR



TE Teilnr.:969005-3  
MT2 A REC 1.6 Contact SWS Sn



TE Teilnr.:282109-5  
MINI MIC TAB CONTACT



TE Teilnr.:284088-1  
.070 NEW GEN RCPT CONT 0.75 T



TE Teilnr.:342376-1  
4W CIRC MNL LATCHED HSG. NATUR

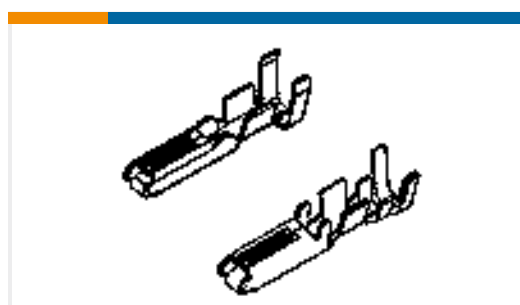


TE Teilnr.:690474-5  
SHEAR BLADE





TE Teilnr.:CH04396001  
RBK-RTP-125-NR500-2-27MM



TE Teilnr.:345208-1  
070 SERIES RECEPT.

## Dokumente

### Produktzeichnungen

[PL MKI 250 REC HSG 5P NYLON BLACK](#)

Englisch

### CAD-Dateien

[3D PDF](#)

3D

Kundenmodell

[ENG\\_CVM\\_CVM\\_926526-1\\_P.2d\\_dxf.zip](#)

Englisch

Kundenmodell

[ENG\\_CVM\\_CVM\\_926526-1\\_P.3d\\_igs.zip](#)

Englisch

Kundenmodell

[ENG\\_CVM\\_CVM\\_926526-1\\_P.3d\\_stp.zip](#)

Englisch

Indem Sie die CAD-Datei herunterladen stimmen Sie den [allgemeinen Verkaufsbedingungen](#) zu.

### Produktspezifikationen

[Produktspezifikation](#)

Englisch

### Umweltverträglichkeit von Produkten

[Product Compliance](#)

Englisch

[Product Compliance](#)

Englisch