



Hauptmerkmale

| | |
|---------------------------------|--|
| Produktbereich | Telemecanique Photoelectric sensors XU |
| Name der Reihe | Anwendung |
| Typ des elektronischen Sensors | Optoelektronischer Sensor |
| Bezeichnung des Sensors | XUY |
| Sensorausführung | Gabel |
| Erkennungssystem | Einweg-Lichtschanke |
| Emission | Infrarot-LED, moduliert |
| Durchgangsbreite | 2 mm |
| Durchgangstiefe | 59 mm |
| Material | Metall/Kunststoff |
| Art des Versorgungsstromkreises | DC |
| Verdrahtungstechnik | 4-drahtig |
| Digitaler Ausgang | PNP und NPN |
| Funktion digitaler Ausgang | 1S/1Ö programmierbar |
| Elektrische Verbindung | 1 Stecker M8, 4-polig |
| Produktspezifische Anwendung | Erfassung auf kleinem Förderband Erfassung auf Vibrationsschiene Doppelblecherfassung Erfassung von Referenzmarkierungen Erfassung von Etiketten |
| Nennschaltabstand | 2 mm |

Zusatzmerkmale

| | |
|---|---|
| Gehäusematerial | Lackiertes Aluminium und Polyamid/Glas |
| Typ der Zifferntastatur | Grün |
| Minimaler Objektdurchmesser zur Erkennung | 0,2 mm |
| Typ des Ausgangssignals | Digital |
| Ausgangstyp | Transistor |
| Status-LED | Einstellungsmodus und Tastensperre: 1 LED (rot) Ausgangsstatus: 1 LED (gelb) |
| Nennhilfsspannung [UH,nom] | 12-24 V DC mit Verpolungsschutz |
| Versorgungsspannungsgrenzen | 10...30 V DC |
| Schaltleistung in mA | 100 mA (Überlast- und Kurzschlusschutz) |
| Taktfrequenz | 10 kHz |
| Max. Spannungsabfall | <2 V (Status geschlossen) |
| Leistungsaufnahme | 40 mA keine Last |
| Belastungskapazität | 330 nF |
| Übertragungszeit | -20...20 µs |
| Einrichten | Empfindlichkeit nach numerischem Potentiometer |
| Produktgewicht | 0,19 kg |




Montage

| | |
|----------------------------------|---|
| Produktzertifizierungen | CE cULus |
| Umgebungstemperatur bei Betrieb | -20...60 °C |
| Umgebungstemperatur bei Lagerung | -30...80 °C |
| Resistenz gegen Umgebungslicht | 10000 Lux Tageslicht 5000 lux Glühlampe |
| Vibrationsfestigkeit | 7 gn, Amplitude = +/- 0,75 mm (f = 10...55 Hz) entspricht IEC 60068-2-6 |
| Stoßfestigkeit | 30 gn (Dauer = 11 ms) entspricht IEC 60068-2-27 |
| Schutzart (IP) | IP65 entspricht IEC 60529 |

Verpackungseinheiten

| | |
|---------------|---------|
| VPE 1 Art | PCE |
| VPE 1 Menge | 1 |
| VPE 1 Höhe | 1,5 cm |
| VPE 1 Breite | 16,0 cm |
| VPE 1 Länge | 13,0 cm |
| VPE 1 Gewicht | 60,0 g |

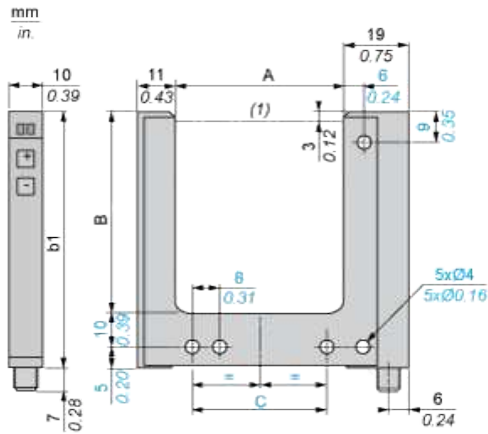
Nachhaltigkeit

| | |
|---------------------------------|---|
| REACH-Verordnung |  REACH-Deklaration |
| EU-RoHS-Richtlinie | Übererfüllung der Konformität (außerhalb EU RoHS-Scope)  EU-RoHS-Deklaration |
| Quecksilberfrei | Ja |
| Informationen zu RoHS-Ausnahmen |  Ja |

Vertragliche Gewährleistung

| | |
|----------|-----------|
| Garantie | 18 months |
|----------|-----------|

Abmessungen



(1) Optische Achse
Abmessungen in mm

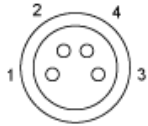
| A | B | b1 | C |
|---|----|----|----|
| 2 | 59 | 74 | 14 |

Abmessungen in in.

| A | B | b1 | C |
|------|------|------|------|
| 0,08 | 2,32 | 2,91 | 0,55 |

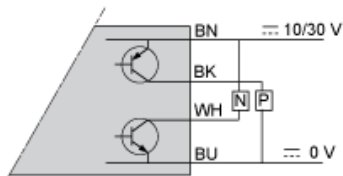
Schaltpläne

M8-Steckverbinder



- 1: BN: Braun
- 2: WH: Weiß
- 3: BU: Blau
- 4: BK: Schwarz

4-adrig, PNP/NPN-Ausgänge



- BN: Braun
- WH: Weiß
- BK: Schwarz
- BU: Blau