



### Bestellbezeichnung

**IPH-F90A-V1**

Schreib-/Lesekopf LF für IDENTControl

### Merkmale

- Anschluss über Steckverbinder V1 (M12 x 1)
- Dual-LED zur Funktionsanzeige
- Schutzart IP67
- Zum Anschluss an IDENTControl-Auswerteeinheit

### Zubehör

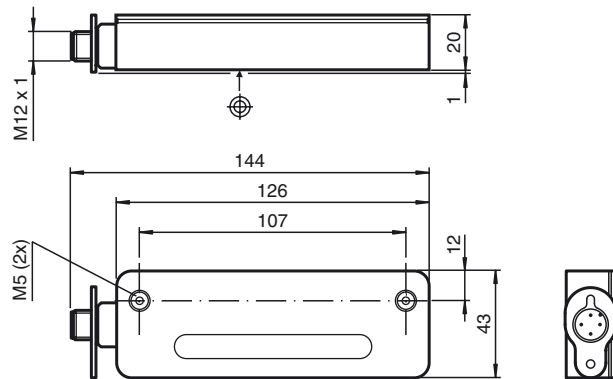
#### V1-G-5M-PUR-ABG-V1-W

Verbindungskabel, M12 auf M12, PUR-Kabel 4-polig, geschirmt

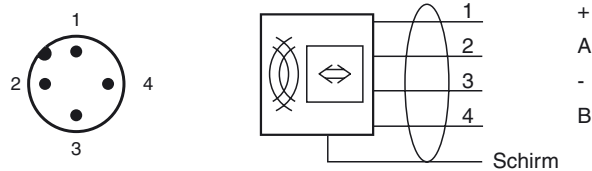
#### V1-G-10M-PUR-ABG-V1-W

Verbindungskabel, M12 auf M12, PUR-Kabel 4-polig, geschirmt

### Abmessungen



### Elektrischer Anschluss



### Technische Daten

#### Allgemeine Daten

Arbeitsfrequenz	125 kHz
Übertragungsrate	2 kBit/s
Erfassungsbereich	
Leseabstand	3 ... 90 mm (mit Transponder IPC03-50P bei 25°C)
Schreibabstand	3 ... 80 mm (mit Transponder IPC03-50P bei 25°C)
Breite	max. 140 mm
UL File Number	E87056

#### Anzeigen/Bedienelemente

LED grün/gelb	grün: Power on grün blinkend: Schreib-/Leseversuch wird ausgeführt gelb: Datenträger erkannt
---------------	--

#### Elektrische Daten

Leistungsaufnahme	$P_0$	$\leq 1,2 \text{ W}$
Versorgung		aus der IDENTControl
Mag. Feldstärke		$< 27,3 \text{ dB}\mu\text{A/m}$ bei 10 m

#### Umgebungsbedingungen

Umgebungstemperatur	-25 ... 55 °C (-13 ... 131 °F)
Lagertemperatur	-40 ... 55 °C (-40 ... 131 °F)

#### Mechanische Daten

Schutzart	IP67
Anschluss	Steckverbinder M12 x 1
Material	
Gehäuse	ABS
Vergussmasse/Härter	WEVO 403FL/300
Montage	
Abstand zwischen zwei Köpfen	Multiplex on: $\geq 100 \text{ mm}$ Multiplex off: $\geq 550 \text{ mm}$
Masse	ca. 180 g

#### Normen- und Richtlinienkonformität

Richtlinienkonformität	
R&TTE-Richtlinie 1999/5/EG	EN 301489-1 V1.8.1 (2008-04), EN 301489-3 V1.4.1 (2002-08), EN 300330-2 V1.3.1 (2006-04), EN 60950-1:2006
Normenkonformität	
Schutzart	EN 60529