

## Druckregler (mit Überdrucksicherung)

### Werkstoffe:

Gehäuse: Zink-Druckguss.

Endkappen: Polyacetal.

Ventil: Messing.

O-Ringe: synthetische Elastomere.

Betriebsmedium: Druckluft.

Betriebsdruck: max. 20 bar.

Regeldruck: 0,3 bis 10 bar Standard.

Überdrucksicherung: Standard mit Überdrucksicherung.

Max. Durchfluss: 33 l/s (Anschluss G<sup>1/4</sup>, Primärdruck 10 bar,

Sekundärdruck: 6,3 bar,  $\Delta p = 1$  bar).

Bestellangaben: z.B.: Artikel-Nr. 830 005 00, Druckregler mit Überdrucksicherung

Symbol

Artikel-Nr.

Anschluss

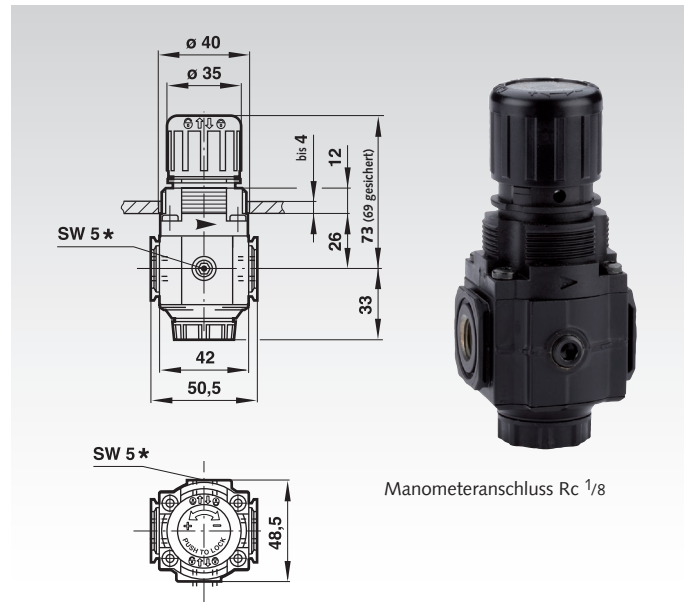
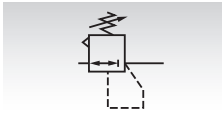
Gewicht

g

830 005 00

G<sup>1/4</sup>

360



Manometeranschluss Rc 1/8

## Druckluftfilter

### Werkstoffe:

Behälter: Polykarbonat.

Gehäuse: Zink-Druckguss.

O-Ringe: synthetische Elastomere.

Filterelement: Polypropylen.

Betriebsmedium: Druckluft.

Betriebsdruck: max. 10 bar.

Maximaler Durchfluss: 28 l/s (Anschluss G<sup>1/4</sup>).

Betriebsdruck = 6,3 bar.

$\Delta p = 0,5$  bar.

Filterelement 40  $\mu\text{m}$ .

Entleerung: Manuell standard.

Bestellangaben: z.B.: Artikel-Nr. 830 007 00, Druckluftfilter mit manueller Entleerung

Symbol

Artikel-Nr.

Anschluss

Gewicht

g

830 007 00

G<sup>1/4</sup>

490

