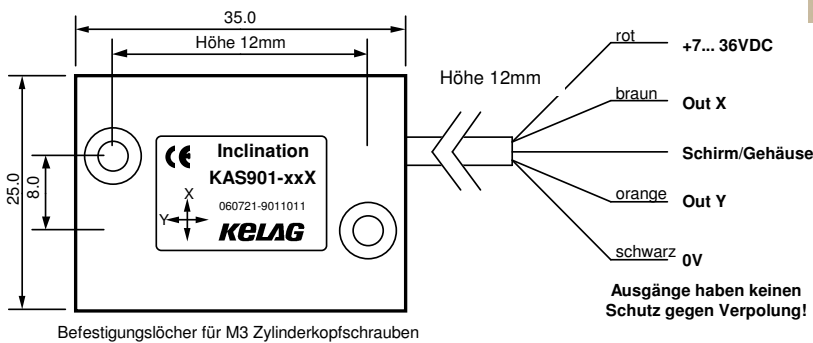
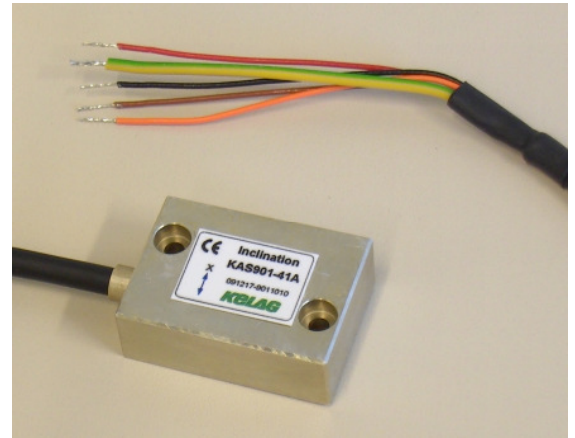


1-achsiger Beschleunigungssensor KAS901-05 (Z-achsig ⁸⁾)

Die Sensoren beruhen auf einer weiterentwickelten „bulk micromachined“-Technologie. Die dreidimensionale Struktur der Sensorelemente beinhaltet ein Pendel aus einkristallinem Silizium. Dieses ist hermetisch zwischen zwei Siliziumplatten eingeschlossen. Daraus resultiert ein langzeitstabiler, hochauflösender und schockfester Sensor. Eine Gasdämpfung im Messelement verhindert ein Überspringen und störende Resonanzschwingungen.

- Misst in positiver und negativer Richtung
- Misst statische und dynamische Beschleunigung (auch als Neigesensor einsetzbar)
- Hohe Reproduzierbarkeit (ca 0,05% vom Messbereich)
- Hohe Auflösungen (ca. 0,005% vom Messbereich)
- Schockfestigkeit des Pendels min. 50 000g
- Temperaturbereich -30... +85 °C
- Passiv temperaturkompensiert (symmetrische Bauform des Pendels)
- Kleines, robustes Messinggehäuse mit Befestigungslöchern
- Robustes PVC-Kabel
- Grosses Nutzsignal: Ausgang 0.5... 4.5V über den Messbereich
- Speisespannungsbereich: 7... 36VDC stabilisiert



Weitere Ausführungen in anderen Gehäusen:

- 1- und 2-achsige Sensoren in IP67-Gehäuse, mit Kabel oder Anschlussstecker und standardisiertem Signalausgang (4... 20mA, 2... 10V, Modbus)
- Kleineres Gehäuse und Versionen für höhere Temperaturen (KAS804-Serie)

Parameter	Bedingungen	KAS901-04	Einheit
Messbereich ⁴⁾		+/- 1,7	g
Wiederholbarkeit ¹⁾	0 ... 40 °C	4	mg
Auflösung bei 0° / 1g	0 ... 100 Hz	0,2	mg
Langzeitstabilität ⁶⁾	ca. ⁶⁾	ca. 1.5	mg
Messrichtung	Vertikal ⁸⁾	Z-Achse ⁸⁾	
Temperaturabhängigkeit	pro °C	0,6	mg
Querempfindlichkeit ²⁾	max	5	%
Dämpfung ⁵⁾	-3 db	50	Hz
Arbeitstemperaturbereich		-30 ⁷⁾ ... +85	°C
Schockfestigkeit	Messchip	20'000	g
Ausgangssignal V _{out} Ausgang in 0° Position ⁸⁾ :		0,5 .. 4,5 1,3 ⁸⁾	V V ⁸⁾
Messempfindlichkeit		1,2	V/g
Speisung ³⁾		7... 36	V

- 1) **Wiederholbarkeit:** Maximale Abweichung, die nach Lageänderung bei Rückkehr in die Ausgangsposition auftritt. (Entspricht der erreichbaren Genauigkeit inkl. Temperaturhysterese nach Temperaturkompensation und Linearisierung.)
- 2) **Querempfindlichkeit:** Maximaler Fehler, wenn eine Neigung oder Beschleunigung (zusätzlich) aus einer anderen Richtung wirkt.
- 3) **Speisung stabilisiert.**
- 4) Nicht relevant
- 5) Typische Werte
- 6) **Langzeitstabilität:** Kalkuliert anhand thermischer Schock-Tests. Testbericht auf Anfrage erhältlich
- 7) Kabel bis -30 °C unbewegt spezifiziert; für bewegte Anwendungen nur bis -15 °C
- 8) **Wird der Sensor um 90° „auf die Seite gelegt“ erhält man nominal 2,5V. In horizontaler (0°) Position ist das Pendel durch die Erdanziehung nach unten geneigt. Daher gibt es den „1g“ Versatz: 2,5 – 1,2 = 1.3 V**