

MST Einphasen Steuer- und Trenntransformator

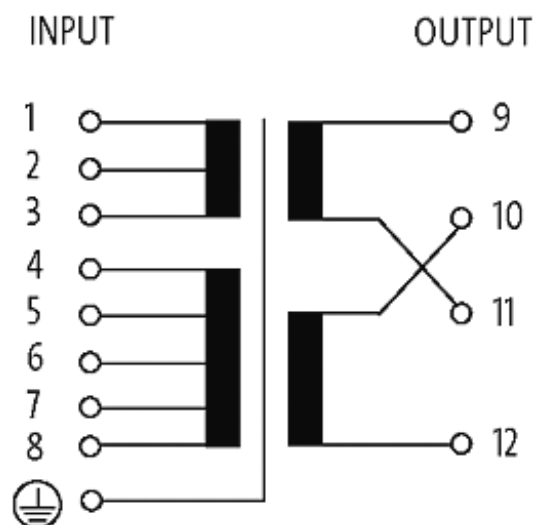
P: 320VA IN: 208...550VAC OUT: 2x115VAC

Einphasen- Steuer- und Trenntransformator
320 VA
Isolationsklasse T 40/B

Andere Spannungen auf Anfrage.

[Link zum Produkt](#)

Abbildungen



stay connected

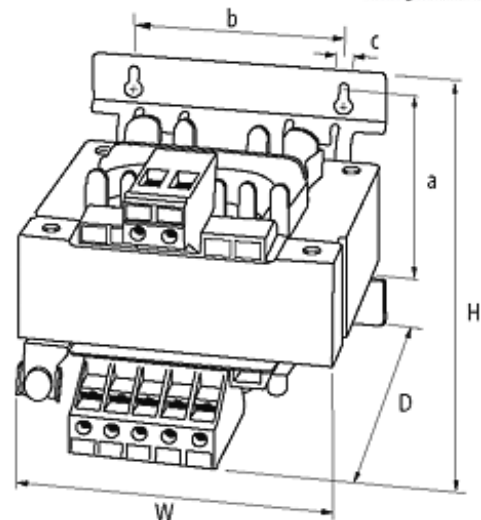


Abbildung stellvertretend

Zulassungen



Eingang

Eingangsspannung	208, 230, 380, 400, 420, 440, 460, 480, 500, 525, 550 V AC
Eingangsstrom	1.73 A (208 V AC); 0.65 A (550 V AC)
Einschaltstrom	32 A (208 V AC); 12 A (550 V AC)
Kurzschlussstrom	32 A (208 V AC); 12 A (550 V AC)
Frequenz	50...60 Hz

Allgemeine Daten

Normen	EN 61558-1, EN 61558-2-4, EN 62041 category 0
Prüf-Isolationsspannung	4 kV (prim./sec.)
Befestigungsart	Schlüssellochbefestigung
Abmessungen H × B × T	115×135×132 mm
Befestigungsmaße a × b × c	87×104 mm
Bohrung Ø	5.8×10 mm
Temperaturbereich	-20...+40 °C (Lagertemperatur -20...+80 °C)

Ausgang

Ausgangsspannung	1 × 230, 1 × 115, 2 × 115 V AC
Ausgangsleistung	320 VA

Kaufmännische Daten

EAN	4048879444736
eClass	27031302
Mindestbestellmenge	1
Ursprungsland	CZ

Die in diesem Datenblatt enthaltenen Angaben wurden mit der größtmöglichen Sorgfalt erarbeitet. Für Richtigkeit, Vollständigkeit und Aktualität ist die Haftung auf grobes Verschulden begrenzt. Stand: 05/17

Zolltarifnummer

85043180