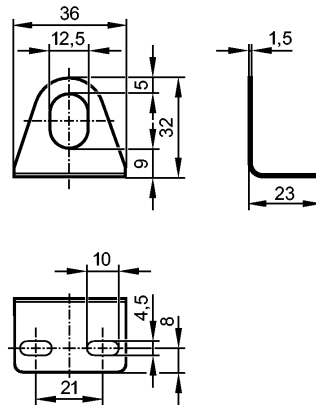


E10735

Zubehör



Made in Germany

Produktmerkmale

Befestigungswinkel

Mechanische Daten

Gehäusewerkstoffe V2A (1.4301)

Gewicht [kg] 0,018

Zubehör

Zubehör (mitgeliefert) 2 Sicherungsscheiben; Ø 12 mm (für M12-Sensor)