

## FPMA-D960D3

## SUPPORTO DA SCRIVANIA NEOMOUNTS PER

### SPECIFICAZIONI

#### GENERALE

Dim. min. schermo*	10 inch
Dim. max. schermo*	21 inch
Peso minimo	0 kg (per schermo)
Peso massimo	6 kg (per schermo)
Schermi	3
Minimo VESA	75x75 mm
Massimo VESA	100x100 mm
Banco di montaggio	Fascetta

#### FUNZIONALITÀ

Tipologia	Inclinazione Ruotare Girare Mobilità completa
Regolazione altezza	0-45 cm
Regolazione della profondità	10-43 cm
Inclinazione (gradi)	180°
Perno (gradi)	180°
Rotazione (gradi)	360°
Tipo di regolazione	Manuale

#### INFORMAZIONI

Colore	Nero
Materiale principale	Acciaio
Garanzia	5 anni
EAN code	8717371442705

\*Nota: le dimensioni in pollici segnalate sono solo indicative, combinate con il peso e le dimensioni VESA. Il peso massimo e la dimensione VESA sono restrizioni assolute per i prodotti e non devono essere superati.



**FPMA-D960D3 è un supporto da scrivania per 3 schermi LCD/LED/TFT fino a 21" (53 cm).**

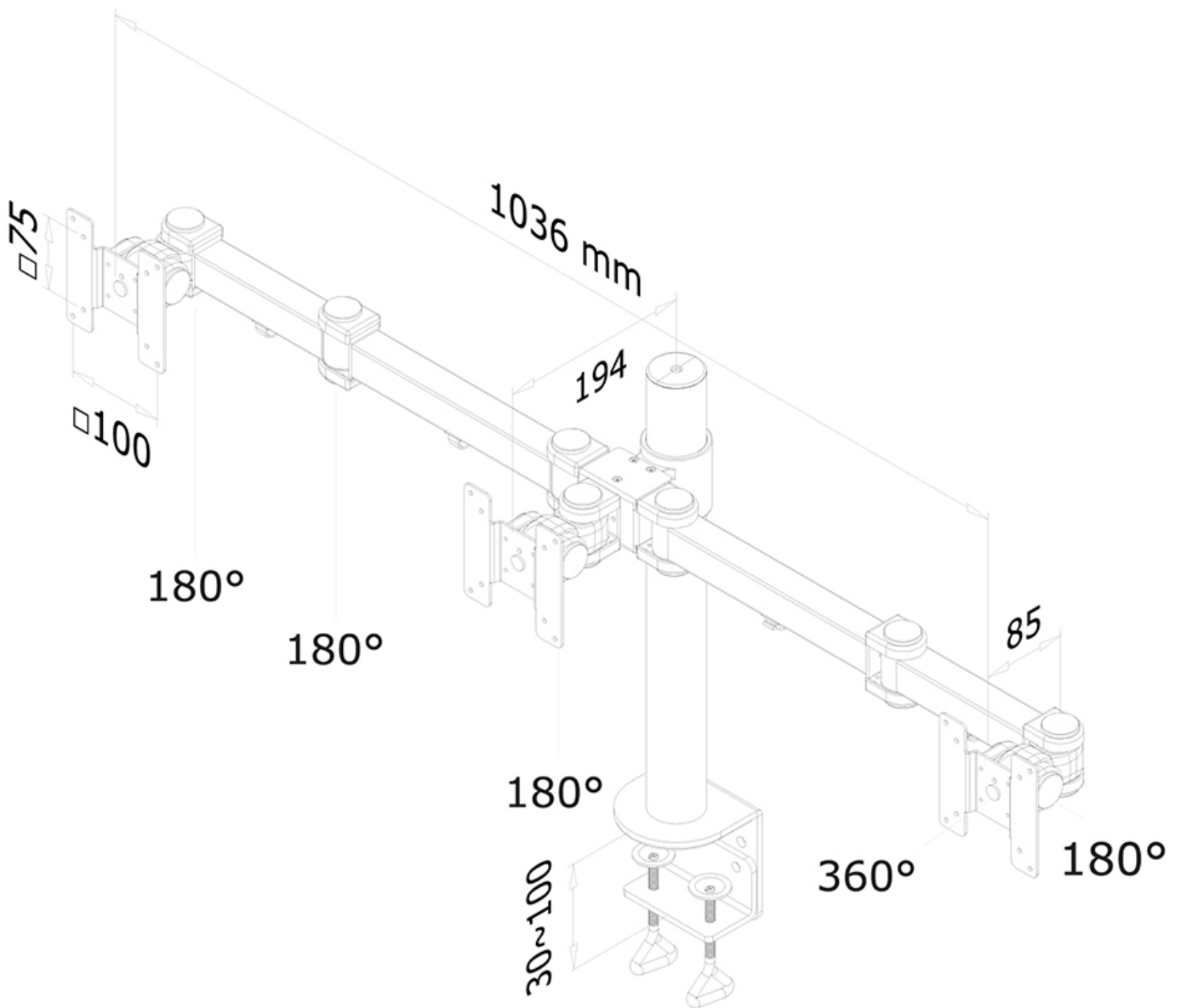
Questo braccio porta monitor Neomounts, modello FPMA-D960D3 consente di collegare tre schermi LCD/LED/TFT su di una scrivania con la modalità di fissaggio su piano attraverso un morsetto.

Utilizzate un braccio porta monitor per sfruttare pienamente le capacità del vostro schermo. Il braccio è facile da regolare in altezza e profondità. È inoltre possibile inclinare lo schermo in senso verticale, orizzontale e farlo ruotare; questo crea la posizione ergonomica di lavoro ideale riducendo il rischio di mal di schiena e al collo. I cavi possono essere collocati sulla parte inferiore del braccio orizzontale e all'interno del palo verticale.

Il supporto FPMA-D960D3 ha tre punti di articolazione ed è adatto a schermi fino a 21" (53 cm) con una capacità massima di trasporto di 18 kg (6 Kg per ogni schermo). Questo prodotto è adatto per schermi con fori VESA modello 75x75 o 100x100 mm. Per una diversa (più grande) foratura, si può combinare con una delle nostre piastre di adattamento VESA.

FPMA-D960D3

SUPPORTO DA SCRIVANIA NEOMOUNTS PER



Neomounts