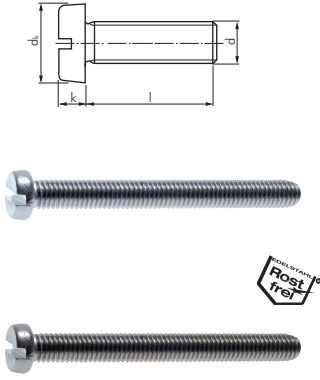


# Verbindungstechnik

## Zylinderschrauben mit Schlitz

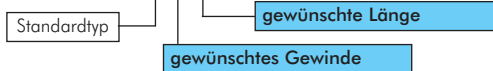
DIN 84 / ISO 1207



Typ Stahl 4.8 verzinkt	Typ Edelstahl A2	d	l
<b>d=M 3; d<sub>k</sub>=5,5; k=2,0</b>			
84-M3x10	84-M3x10 ES	M 3	10
84-M3x20	84-M3x20 ES	M 3	20
84-M3x30	84-M3x30 ES	M 3	30
84-M3x40	84-M3x40 ES	M 3	40
<b>d=M 4; d<sub>k</sub>=7; k=2,6</b>			
84-M4x10	84-M4x10 ES	M 4	10
84-M4x20	84-M4x20 ES	M 4	20
84-M4x30	84-M4x30 ES	M 4	30
84-M4x40	84-M4x40 ES	M 4	40
84-M4x50	84-M4x50 ES	M 4	50

Typ Stahl 4.8 verzinkt	Typ Edelstahl A2	d	l
<b>d=M 5; d<sub>k</sub>=8,5; k=3,3</b>			
84-M5x10	84-M5x10 ES	M 5	10
84-M5x20	84-M5x20 ES	M 5	20
84-M5x30	84-M5x30 ES	M 5	30
84-M5x40	84-M5x40 ES	M 5	40
84-M5x50	84-M5x50 ES	M 5	50
84-M5x60	84-M5x60 ES	M 5	60
<b>d=M 6; d<sub>k</sub>=10; k=3,9</b>			
84-M6x10	84-M6x10 ES	M 6	10
84-M6x20	84-M6x20 ES	M 6	20
84-M6x30	84-M6x30 ES	M 6	30
84-M6x40	84-M6x40 ES	M 6	40
84-M6x50	84-M6x50 ES	M 6	50
84-M6x60	84-M6x60 ES	M 6	60

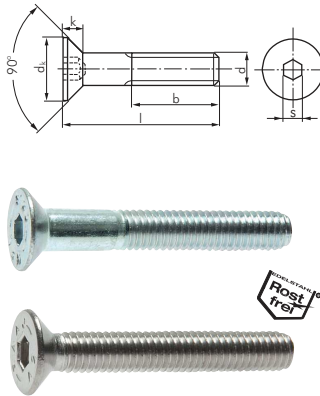
Bestellbeispiel andere Gewinde und Längen: 84-\*\*-\*\*\*



## Senkschrauben mit Innensechskant

DIN 7991 / ISO 10642

Hinweis: Artikel mit Teilgewinde werden, je nach Hersteller, auch mit Gewinde bis annähernd Kopf geliefert



Typ Stahl 8.8 verzinkt	Typ Edelstahl A2*	d	l (min)	b
<b>d=M 3; d<sub>k</sub>=6; k=1,7; s=2</b>				
7991-M3x10	7991-M3x10 ES	M 3	10	*
7991-M3x20	7991-M3x20 ES	M 3	20	*
7991-M3x30	7991-M3x30 ES	M 3	30	12
<b>d=M 4; d<sub>k</sub>=8 (ISO:9); k=2,3 (ISO:2,5); s=2,5</b>				
7991-M4x10	7991-M4x10 ES	M 4	10	*
7991-M4x20	7991-M4x20 ES	M 4	20	14
7991-M4x30	7991-M4x30 ES	M 4	30	14
<b>d=M 5; d<sub>k</sub>=10 (ISO:11,5); k=2,8 (ISO:3,1); s=3</b>				
7991-M5x16	7991-M5x16 ES	M 5	16	*
7991-M5x20	7991-M5x20 ES	M 5	20	16
7991-M5x30	7991-M5x30 ES	M 5	30	16
7991-M5x40	7991-M5x40 ES	M 5	40	16
7991-M5x50	7991-M5x50 ES	M 5	50	16
<b>d=M 6; d<sub>k</sub>=12 (ISO:13,4); k=3,3 (ISO:3,7); s=4</b>				
7991-M6x10	7991-M6x10 ES	M 6	10	*
7991-M6x16	7991-M6x16 ES	M 6	16	*
7991-M6x20	7991-M6x20 ES	M 6	20	18
7991-M6x30	7991-M6x30 ES	M 6	30	18
7991-M6x40	7991-M6x40 ES	M 6	40	18
7991-M6x50	7991-M6x50 ES	M 6	50	18
7991-M6x60	7991-M6x60 ES	M 6	60	18

Typ Stahl 8.8 verzinkt	Typ Edelstahl A2*	d	l (min)	b
<b>d=M 8; d<sub>k</sub>=16 (ISO:17,9); k=4,4 (ISO:5,0); s=5</b>				
7991-M8x20	7991-M8x20 ES	M 8	20	*
7991-M8x25	7991-M8x25 ES	M 8	25	22
7991-M8x30	7991-M8x30 ES	M 8	30	22
7991-M8x35	7991-M8x35 ES	M 8	35	22
7991-M8x40	7991-M8x40 ES	M 8	40	22
7991-M8x50	7991-M8x50 ES	M 8	50	22
7991-M8x60	7991-M8x60 ES	M 8	60	22
7991-M8x70	7991-M8x70 ES	M 8	70	22
<b>d=M 10; d<sub>k</sub>=20 (ISO:22,4); k=5,5 (ISO:6,2); s=6</b>				
7991-M10x20	7991-M10x20 ES	M 10	20	*
7991-M10x30	7991-M10x30 ES	M 10	30	26
7991-M10x40	7991-M10x40 ES	M 10	40	26
7991-M10x50	7991-M10x50 ES	M 10	50	26
7991-M10x60	7991-M10x60 ES	M 10	60	26
7991-M10x70	7991-M10x70 ES	M 10	70	26

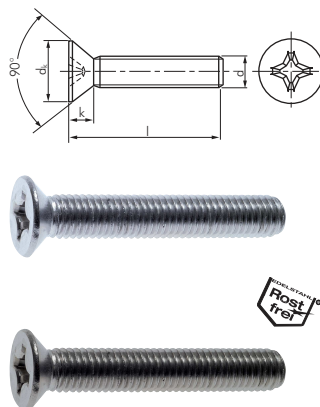
\* Gewinde bis annähernd Kopf

Bestellbeispiel andere Gewinde und Längen: 7991-\*\*-\*\*\*



## Senkschrauben mit Kreuzschlitz

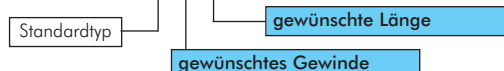
DIN 965 / ISO 7046



Typ Stahl 4.8 verzinkt	Typ Edelstahl A2	d	l
<b>d=M 3; d<sub>k</sub>=5,6; k=1,65; Kreuzschlitz=PH 1</b>			
965-M3x10	965-M3x10 ES	M 3	10
965-M3x20	965-M3x20 ES	M 3	20
965-M3x30	965-M3x30 ES	M 3	30
<b>d=M 4; d<sub>k</sub>=7,5; k=2,2; Kreuzschlitz=PH 2</b>			
965-M4x10	965-M4x10 ES	M 4	10
965-M4x20	965-M4x20 ES	M 4	20
965-M4x30	965-M4x30 ES	M 4	30
965-M4x40	965-M4x40 ES	M 4	40
<b>d=M 5; d<sub>k</sub>=9,2; k=2,5; Kreuzschlitz=PH 2</b>			
965-M5x10	965-M5x10 ES	M 5	10
965-M5x20	965-M5x20 ES	M 5	20
965-M5x30	965-M5x30 ES	M 5	30
965-M5x40	965-M5x40 ES	M 5	40
965-M5x50	965-M5x50 ES	M 5	50
965-M5x60	965-M5x60 ES	M 5	60

Typ Stahl 4.8 verzinkt	Typ Edelstahl A2	d	l
<b>d=M 6; d<sub>k</sub>=11; k=3; Kreuzschlitz=PH 3</b>			
965-M6x10	965-M6x10 ES	M 6	10
965-M6x20	965-M6x20 ES	M 6	20
965-M6x30	965-M6x30 ES	M 6	30
965-M6x40	965-M6x40 ES	M 6	40
965-M6x50	965-M6x50 ES	M 6	50
965-M6x60	965-M6x60 ES	M 6	60
<b>d=M 8; d<sub>k</sub>=14,5; k=4; Kreuzschlitz=PH 4</b>			
965-M8x20	965-M8x20 ES	M 8	20
965-M8x30	965-M8x30 ES	M 8	30
965-M8x40	965-M8x40 ES	M 8	40
965-M8x50	965-M8x50 ES	M 8	50

Bestellbeispiel andere Gewinde und Längen: 965-\*\*-\*\*\*



Alle Angaben verstehen sich als unverbindliche Richtwerte! Für nicht schriftlich bestätigte Datenauswahl übernehmen wir keine Haftung. Druckangaben beziehen sich, soweit nicht anders angegeben, auf Flüssigkeiten der Gruppe II bei +20°C.