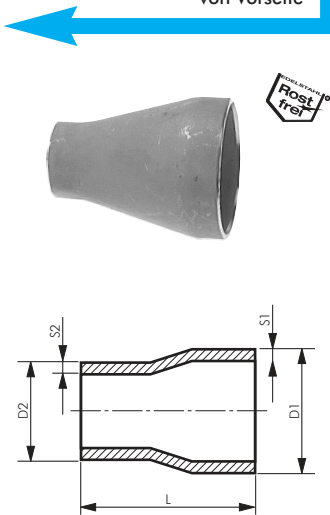


Schweißfittings

Fortsetzung
von Vorseite



Reduzierstücke konzentrisch

EN 10253 Typ B (DIN 2616)

Typ	Typ	Typ P235GH-TC1	Anschluss	Anschluss	L	Ausführung
1.4571*	1.4541	Stahl schwarz	D1 x S1	D2 x S2		
R139,726/60KA6	R139,726/60KA4	---	139,7 x 2,6	60,3 x 2,0	127	geschweißt
R139,740/60KA6	R139,740/60KA4	R139,740/60KST	x 4,0	x 2,9		nahtlos
R139,729/76KA6	R139,729/76KA4	---	139,7 x 2,9	76,1 x 2,3	127	geschweißt
R139,740/76KA6	R139,740/76KA4	R139,740/76KST	x 4,0	x 2,9		nahtlos
---	R139,763/76KA4	R139,763/76KST	x 6,3	x 5,0		nahtlos
R139,7100/76KA6	---	R139,7100/76KST	x 10,0	x 7,1		nahtlos
R139,729/88KA6	R139,729/88KA4	---	139,7 x 2,9	88,9 x 2,6	127	geschweißt
R139,740/88KA6	R139,740/88KA4	R139,740/88KST	x 4,0	x 3,2		nahtlos
R139,729/114KA6	R139,729/114KA4	---	139,7 x 2,9	114,3 x 2,6	127	geschweißt
R139,740/114KA6	R139,740/114KA4	R139,740/114KST	x 4,0	x 3,6		nahtlos
R168,326/88KA6	R168,326/88KA4	---	168,3 x 2,6	88,9 x 2,6	140	geschweißt
R168,329/88KA6	---	---	x 2,9	x 2,3		geschweißt
R168,345/88KA6	R168,345/88KA4	R168,345/88KST	x 4,5	x 3,2		nahtlos
R168,326/114KA6	R168,326/114KA4	---	168,3 x 2,6	114,3 x 2,6	140	geschweißt
R168,326/139KA6	---	---	168,3 x 2,6	139,7 x 2,6	140	geschweißt
R168,345/139KA6	R168,345/139KA4	R168,345/139KST	x 4,5	x 4,0		nahtlos
R219,129/114KA6	R219,129/114KA4	---	219,1 x 2,9	114,3 x 2,6	152	geschweißt
R219,129/139KA6	R219,129/139KA4	---	219,1 x 2,9	139,7 x 2,6	152	geschweißt
R219,129/168KA6	---	---	219,1 x 2,9	168,3 x 2,9	152	geschweißt
R219,163/168KA6	R219,163/168KA4	R219,163/168KST	x 6,3	x 4,5		nahtlos

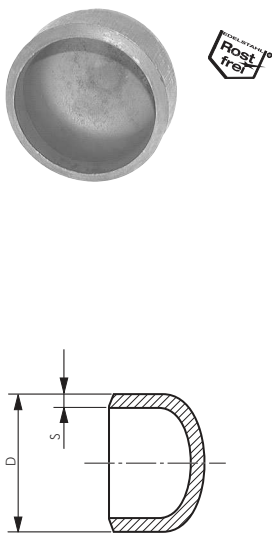
* Standardlieferprogramm

4

Rohrkappen

DIN 28011 / EN 10253 Typ B (DIN 2617)

Normen: Rohrkappen aus Edelstahl: ähnlich DIN 28011
Rohrkappen aus Stahl: EN 10253 Typ B (DIN 2617)



Typ	Typ	Anschluss	Typ P235GH-TC1	Anschluss
1.4571*	1.4541	D x S	Stahl schwarz	D x S
VK21,320 ESA6	VK21,320 ESA4	21,3 x 2,0	VK21,320ST	21,3 x 2,0
VK26,920 ESA6	---	26,9 x 2,0	VK26,923ST	26,9 x 2,3
VK33,720 ESA6	VK33,720 ESA4	33,7 x 2,0	VK33,726ST	33,7 x 2,6
VK33,730 ESA6	VK33,730 ESA4	33,7 x 3,0	VK33,740ST	33,7 x 4,0
VK42,420 ESA6	VK42,420 ESA4	42,4 x 2,0	VK42,426ST	42,4 x 2,6
VK42,430 ESA6	VK42,430 ESA4	42,4 x 3,0	---	---
VK48,320 ESA6	VK48,320 ESA4	48,3 x 2,0	VK48,326ST	48,3 x 2,6
VK48,330 ESA6	VK48,330 ESA4	48,3 x 3,0	VK48,340ST	48,3 x 4,0
VK60,320 ESA6	VK60,320 ESA4	60,3 x 2,0	VK60,329ST	60,3 x 2,9
VK60,330 ESA6	VK60,330 ESA4	60,3 x 3,0	VK60,345ST	60,3 x 4,5
VK76,120 ESA6	VK76,120 ESA4	76,1 x 2,0	VK76,129ST	76,1 x 2,9
VK76,130 ESA6	VK76,130 ESA4	76,1 x 3,0	VK76,150ST	76,1 x 5,0
VK88,920 ESA6	VK88,920 ESA4	88,9 x 2,0	---	---
VK88,930 ESA6	VK88,930 ESA4	88,9 x 3,0	VK88,932ST	88,9 x 3,2
VK114,320 ESA6	VK114,320 ESA4	114,3 x 2,0	---	---
VK114,330 ESA6	VK114,330 ESA4	114,3 x 3,0	VK114,336ST	114,3 x 3,6
VK139,730 ESA6	VK139,730 ESA4	139,7 x 3,0	VK139,740ST	139,7 x 4,0
VK168,330 ESA6	VK168,330 ESA4	168,3 x 3,0	VK168,345ST	168,3 x 4,5
VK219,130 ESA6	VK219,130 ESA4	219,1 x 3,0	VK219,163ST	219,1 x 6,3
VK273,030 ESA6	VK273,030 ESA4	273,0 x 3,0	VK273,063ST	273,0 x 6,3
VK323,930 ESA6	VK323,930 ESA4	323,9 x 3,0	VK323,971ST	323,9 x 7,1
VK355,630 ESA6	VK355,630 ESA4	355,6 x 3,0	---	---
VK406,430 ESA6	VK406,430 ESA4	406,4 x 3,0	VK406,488ST	406,4 x 8,8
VK508,030 ESA6	VK508,030 ESA4	508,0 x 3,0	---	---

* Standardlieferprogramm



Alle Angaben verstehen sich als unverbindliche Richtwerte! Für nicht schriftlich bestätigte Datenauswahl übernehmen wir keine Haftung. Druckangaben beziehen sich, soweit nicht anders angegeben, auf Flüssigkeiten der Gruppe II bei +20°C.