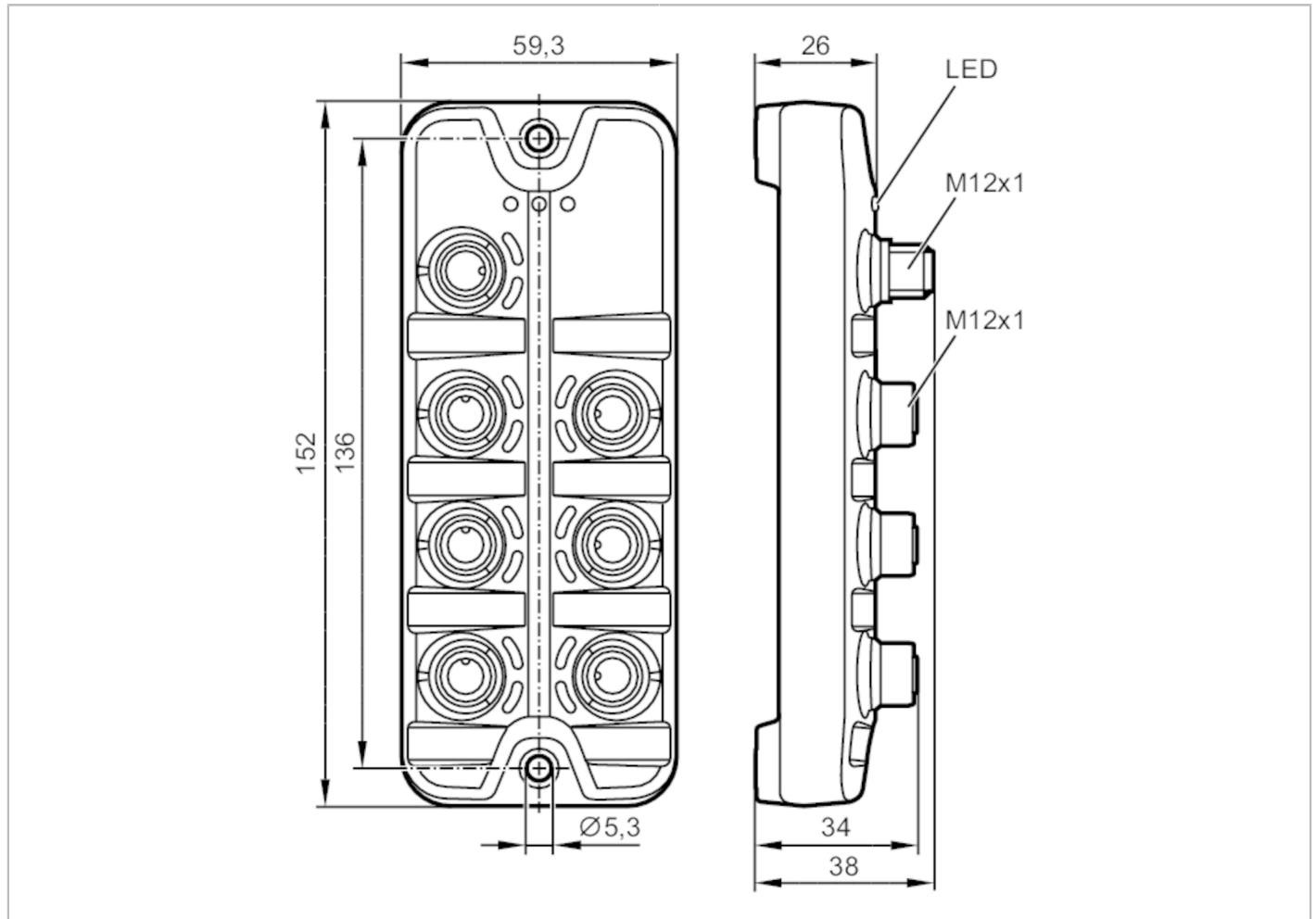


# AL2240



## IO-Link-Eingangsmodul

IO-Link Module 6x2 DI M12 IP69K



Elektrische Daten	
Betriebsspannung [V]	18...30 DC
Stromaufnahme [mA]	100...700; (US)
Schutzklasse	III
Sensorversorgung US	
Strombelastbarkeit je Port [A]	0,1
Ein-/Ausgänge	
Anzahl der Ein- und Ausgänge	Anzahl der digitalen Eingänge: 12
Eingänge	
Anzahl der digitalen Eingänge	12; (6 x 2 PNP Typ 2 gemäß IEC 61131-2)
Sensorversorgung der Eingänge	IO-Link
Spannungsversorgung [V]	16...30



## IO-Link-Eingangsmodul

IO-Link Module 6x2 DI M12 IP69K

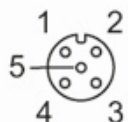
Schnittstellen		
Kommunikationsschnittstelle	IO-Link	
SDCI-Norm	IEC 61131-9	
Übertragungstyp	COM2 (38,4 kBaud)	
IO-Link Revision	1.1	
IO-Link Device ID	995 d / 00 03 E3 h	
SIO-Mode	nein	
Benötigte Masterportklasse	A	
Min. Prozesszykluszeit [ms]	4,3	
Umgebungsbedingungen		
Umgebungstemperatur [°C]	-25...60	
Lagertemperatur [°C]	-25...70	
Max. zulässige relative Luftfeuchtigkeit [%]	75; (5...75)	
Max. Höhe über NN [m]	2000	
Schutzart	IP 65; IP 67; IP 69K; (Betrieb mit Edelstahl-Verschlusskappen: IP 69K)	
Verschmutzungsgrad	2	
Zulassungen / Prüfungen		
EMV	EN 61000-6-2	
	EN 61000-6-3	
	IEC 61131-9	
Schockfestigkeit	DIN EN 60068-2-27	
Vibrationsfestigkeit	DIN EN 60068-2-64	
	DIN EN 60068-2-6	
Mechanische Daten		
Gewicht [g]	299,75	
Werkstoffe	Gehäuse: PA grau; Buchse: 1.4404 (Edelstahl / 316L)	
Anzeigen / Bedienelemente		
Anzeige	Betrieb	1 x LED, grün
	Fehler	1 x LED, rot
	Funktion	1 x LED, gelb
Zubehör		
Zubehör optional	Verschlusskappe für M12-Buchsen	
Bemerkungen		
Verpackungseinheit	1 Stück	
Elektrischer Anschluss - Eingänge		
X1.0...X1.5		
1	Sensorversorgung + 24 V DC (US)	
2	Digitaler Eingang DI2	
3	Sensorversorgung GND (US)	
4	Digitaler Eingang DI1	
5	nicht belegt	
Steckverbindung: 6 x M12		

# AL2240



## IO-Link-Eingangsmodul

IO-Link Module 6x2 DI M12 IP69K



### Elektrischer Anschluss - IO-Link

#### X1

1	+ 24 V DC (US)
2	nicht belegt
3	GND (US)
4	IO-Link

Steckverbindung: 1 x M12

