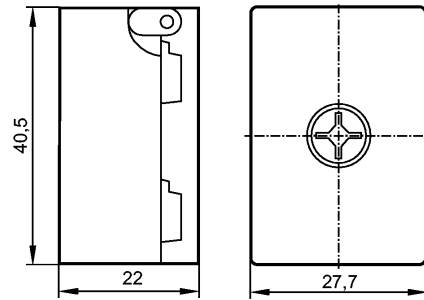


## E70580

AS-I BUS TERMINATION

Bussystem AS-Interface



### Produktmerkmale

Passiver AS-i-Busabschluss

Verbesserung der Signalqualität

Leitungsverlängerung ohne zusätzlichen Repeater

Versorgungsspannungs-Überwachung durch 2 LEDs

### Elektrische Daten

Elektrische Ausführung	Passiver AS-i-Busabschluss
Nennspannung [V]	18,5...31,6 DC
Gesamtstromaufnahme aus AS-i [mA]	< 15
Unterspannungsüberwachung	ja
AS-i Schnittstelle Verpolungsschutz	ja

### Umgebungsbedingungen

Umgebungstemperatur [°C]	-25...70
Schutzart	IP 67

### Mechanische Daten

Gewicht [kg]	0,049
--------------	-------

### Anzeigen / Bedienelemente

Betrieb LED gelb leuchtet bei AS-i Spannung > 18 V, grün leuchtet bei AS-i Spannung > 26,5 V

### Elektrischer Anschluss

Anschluss	über Flachkabel
-----------	-----------------

### Zubehör

Zubehör (optional)	Flachkabel-Dummy (E70299); Flachkabel-Dummy (E70399)
--------------------	---------------------------------------------------------

### Bemerkungen

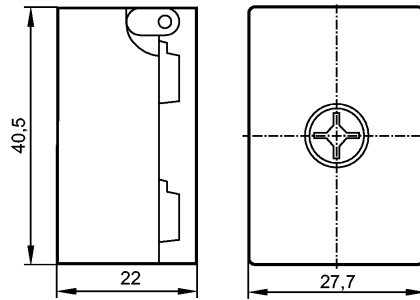
Bemerkungen	Keine Adressierung erforderlich Geeignet für AS-i Flachkabel in EPDM-, TPE- und PUR-Ausführung sowie Leitungsquerschnitten von 1,5 mm <sup>2</sup> und 2,5 mm <sup>2</sup>
-------------	----------------------------------------------------------------------------------------------------------------------------------------------------------------------------------

Verpackungseinheit [Stück]	1
----------------------------	---

## E70580

AS-I BUS TERMINATION

Bus system AS-Interface



### Product characteristics

Passive AS-i bus termination

Improvement of the signal quality

Extension of the cable without additional repeater

Monitoring of the supply voltage by means of LEDs

### Electrical data

Electrical design	Passive AS-i bus termination	
Nominal voltage [V]	18.5...31.6 DC	
Total current consumption from AS-i [mA]	< 15	
Undervoltage monitoring	yes	
AS-i interface reverse polarity protection	yes	

### Environment

Ambient temperature [°C]	-25...70
Protection	IP 67

### Mechanical data

Weight [kg]	0.049
-------------	-------

### Displays / operating elements

Operation	LED	yellow LED lights when AS-i voltage > 18 V, green LED lights when AS-i voltage > 26.5 V
-----------	-----	-----------------------------------------------------------------------------------------

### Electrical connection

Connection	via flat cable
------------	----------------

### Accessories

Accessories (optional)	flat cable blank (E70299); flat cable blank (E70399)
------------------------	---------------------------------------------------------

### Remarks

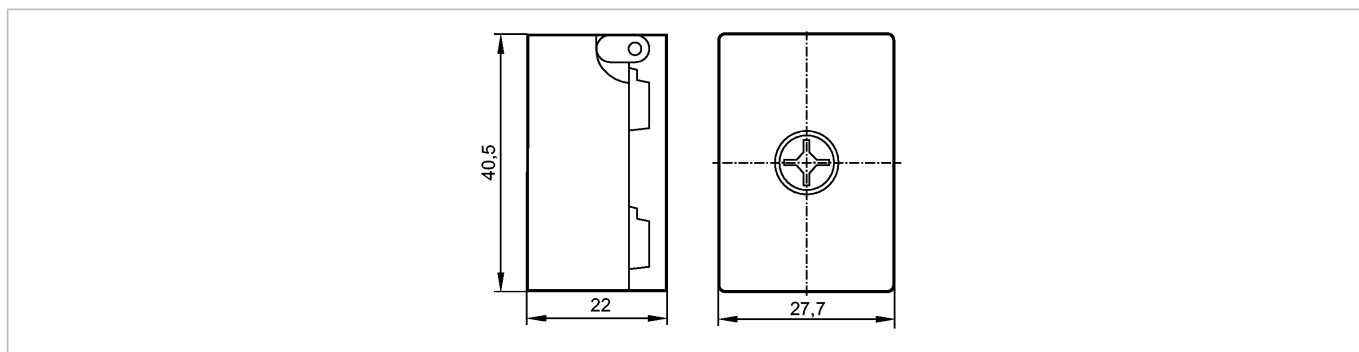
Remarks	no addressing required Suitable for AS-i flat cables with EPDM, TPE and PUR sheaths as well as cable cross sections of 1.5 mm <sup>2</sup> and 2.5 mm <sup>2</sup>
---------	-----------------------------------------------------------------------------------------------------------------------------------------------------------------------

Pack quantity [piece]	1
-----------------------	---

**E70580**

AS-I BUS TERMINATION

Système bus AS-interface



Caractéristiques du produit	
Terminaison de bus AS-i passive	
Amélioration de la qualité du signal	
Prolongation du câble AS-i sans répéteur supplémentaire	
Surveillance de la tension d'alimentation par 2 LED	
Données électriques	
Technologie	Terminaison de bus AS-i passive
Tension nominale [V]	18,5...31,6 DC
Consommation totale via AS-i [mA]	< 15
Contrôle de sous-tension	oui
Interface AS-i protection contre l'inversion de polarité	oui
Conditions d'utilisation	
Température ambiante [°C]	-25...70
Protection	IP 67
Données mécaniques	
Poids [kg]	0,049
Afficheurs / éléments de service	
Disponibilité LED	LED jaune allumée lorsque tension AS-i > 18V, LED verte allumée lorsque tension AS-i > 26,5 V
Raccordement électrique	
Raccordement	via câble plat
Accessoires	
Accessoires (option)	joint « câble plat » (E70299); joint « câble plat » (E70399)
Remarques	
Remarques	aucun adressage n'est nécessaire Approprié pour les câbles plats AS-i en EPDM, TPE et PUR ainsi que pour des sections de 1,5 mm <sup>2</sup> et 2,5 mm <sup>2</sup>
Quantité [pièce]	1