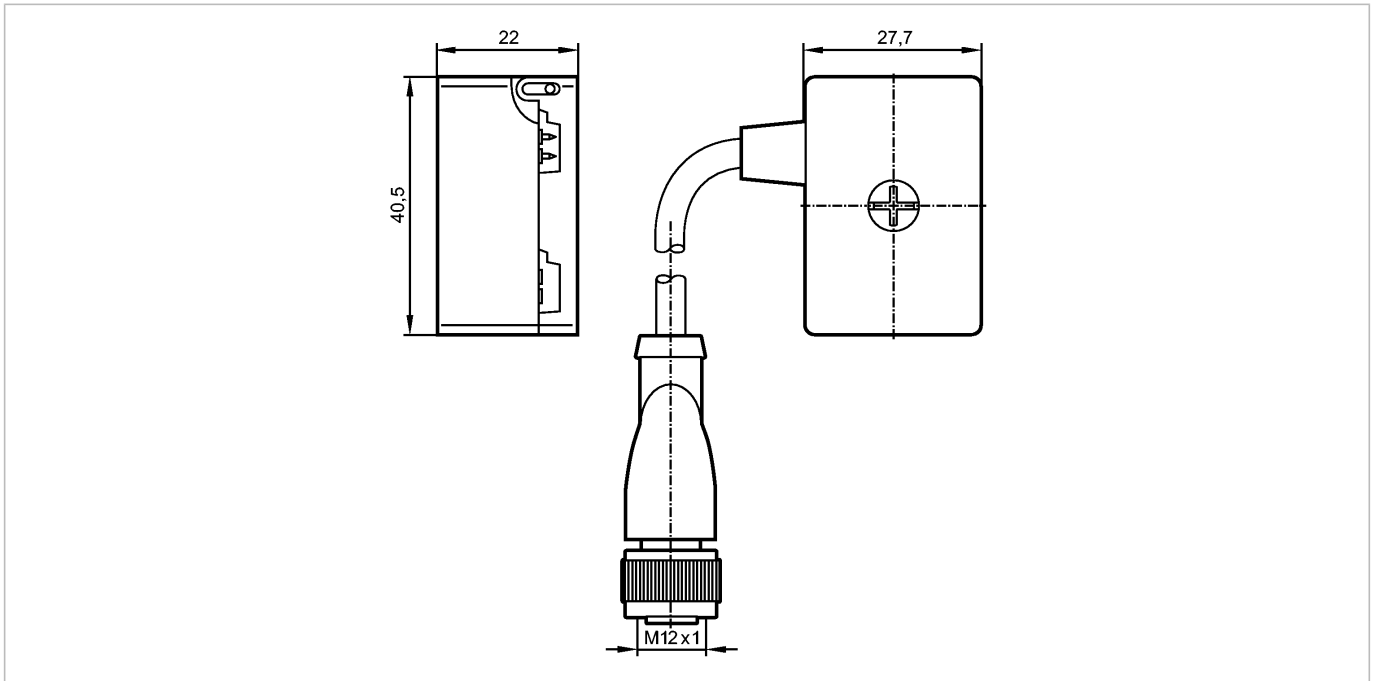


E70582

FC Splitter AS-i / AUX 1 m M12

Zubehör



Produktmerkmale

FK-Abgriff

Verteilen der AS-i-Spannung und der externen 24 V Versorgung auf M12-Kabeldose

Elektrische Daten

Elektrische Ausführung AS-i / 24 V

Strombelastbarkeit je Modul [mA] 4000

Umgebungsbedingungen

Umgebungstemperatur [°C] -25...75

Schutzart IP 67

Mechanische Daten

Gehäusewerkstoffe Gehäuse: PBT PC; Kabel: PUR; Griffkörper Steckverbindungen: PUR

Anzugsdrehmoment [Nm] 1,65

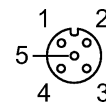
Gewicht [kg] 0,09

Elektrischer Anschluss

Anschluss FK-Abgriff mit Rundkabel und Kabeldose / 1 m

Anschlussbelegung

- 1: AS-i +
- 2: AUX -
- 3: AS-i -
- 4: AUX +



Zubehör

Zubehör (optional) Flachkabelendstück (E70413);
Schrumpfschlauch (E70113)

Bemerkungen

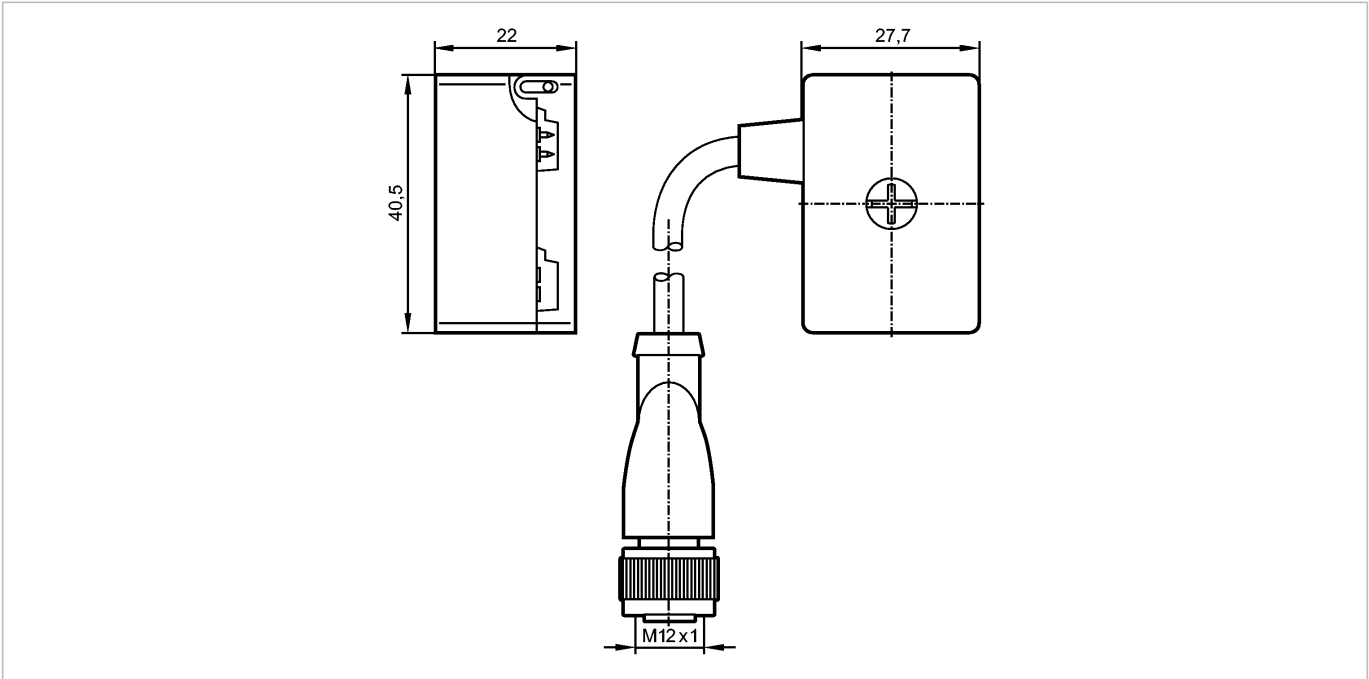
Bemerkungen Das Flachkabel kann nicht im Verteiler enden. Flachkabelendstück oder Schrumpfschlauch zum Abdichten verwenden.

Verpackungseinheit [Stück] 1

E70582

FC Splitter AS-i / AUX 1 m M12

Accessories



Product characteristics

FC insulation displacement connector

Distribution of the AS-i voltage and the external 24 V supply to M12 socket

Electrical data

Electrical design	AS-i / 24 V
Max. current load per module [mA]	4000

Environment

Ambient temperature [°C]	-25...75
Protection	IP 67

Mechanical data

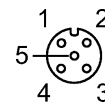
Housing materials	housing: PBT PC; cable: PUR; connector housing: PUR
Tightening torque [Nm]	1.65
Weight [kg]	0.09

Electrical connection

Connection	FC insulation displacement connector with round cable and socket / 1 m
------------	--

Wiring

- 1: AS-i +
- 2: AUX -
- 3: AS-i -
- 4: AUX +



Accessories

Accessories (optional)	flat cable seal (E70413); heat-shrink cap (E70113)
------------------------	---

Remarks

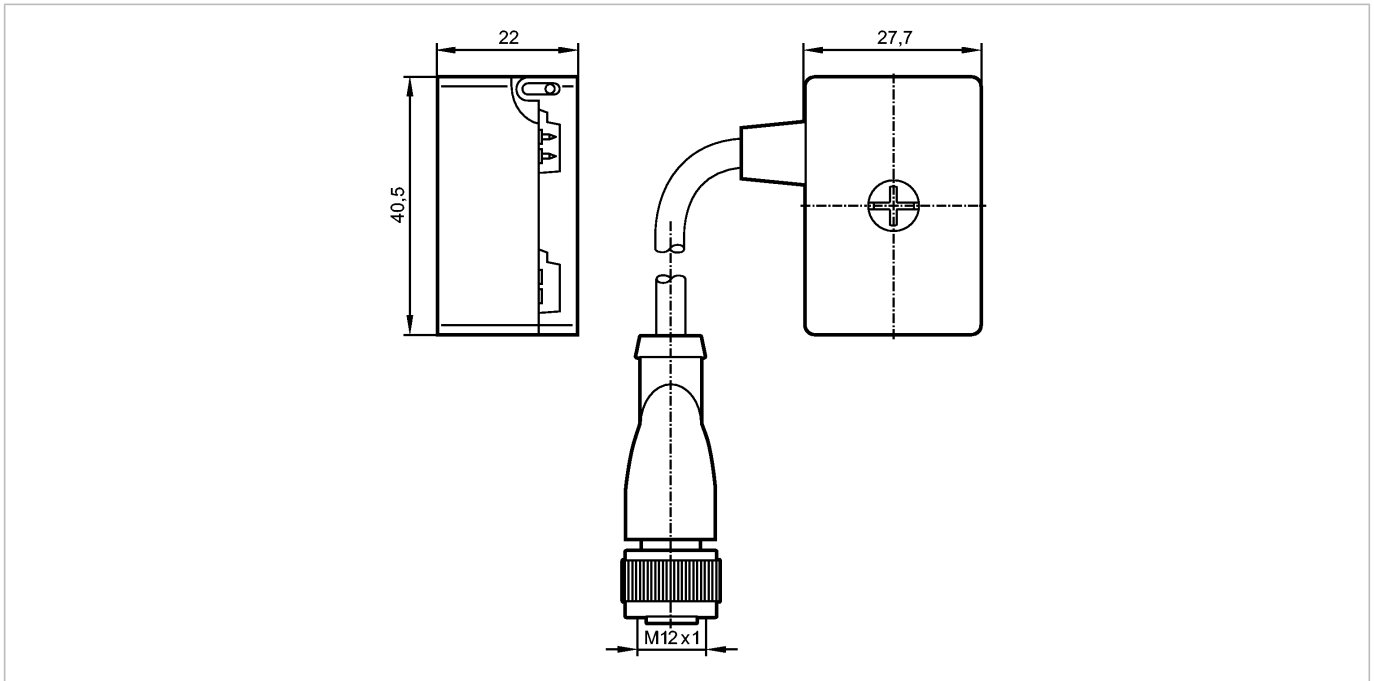
Remarks	The flat cable cannot end in the splitter. Use a flat cable seal or heat-shrink cap for sealing.
---------	--

Pack quantity [piece]	1
-----------------------	---

E70582

FC Splitter AS-i / AUX 1 m M12

Accessoires



Caractéristiques du produit

Prise vampire

Répartition de la tension AS-i et de l'alimentation 24 V externe sur connecteur femelle M12

Données électriques

Technologie AS-i / 24 V

Courant de sortie par module [mA] 4000

Conditions d'utilisation

Température ambiante [°C] -25...75

Protection IP 67

Données mécaniques

Matières boîtier boîtier: PBT PC; câble: PUR; corps des connecteurs : PUR

Couple de serrage [Nm] 1,65

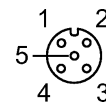
Poids [kg] 0,09

Raccordement électrique

Raccordement prise vampire avec câble rond et connecteur femelle / 1 m

Branchement

- 1: AS-i +
- 2: AUX -
- 3: AS-i -
- 4: AUX +



Accessoires

Accessoires (option) terminaison pour câble plat (E70413);
bouchon thermorétractable (E70113)

Remarques

Remarques L'extrémité du câble plat ne peut pas se trouver dans le répartiteur.
Utiliser une terminaison pour câble plat ou un bouchon thermorétractable pour assurer l'étanchéité.

Quantité [pièce] 1