



MZ2Q-CFLPSKQ0

MZ2Q-C

SENSOREN FÜR C-NUT-ZYLINDER

SICK
Sensor Intelligence.



Bestellinformationen

Typ	Artikelnr.
MZ2Q-CFLPSKQ0	1043697

Weitere Geräteausführungen und Zubehör → www.sick.com/MZ2Q-C



Technische Daten im Detail

Merkmale

Zylinderbauform	C-Nut
Bevorzugte Hersteller-Nut	Festo
Gehäuselänge	19,5 mm
Schaltausgang	2 x PNP
Ausgangsfunktion	Schließer
Elektrische Ausführung	DC 4-Leiter
Teach-in	✓
Schutzart	IP67 ¹⁾
IO-Link Funktionen	Standard-Funktionen
Einstellung	
Teach-in Bedienfeld oder ET	Einstellhilfe zur mittigen Positionierung des Sensors Schaltpunkte 1 und 2 teachen
IO-Link	Teach-Taste sperren Schaltpunkte 1 und 2 teachen Toleranzband um die Schaltpunkte in 5 Stufen

¹⁾ Nach EN 60529.

Mechanik/Elektrik

Detektionsbereich	0 mm ... 50 mm
Versorgungsspannung	12 V DC ... 30 V DC
Stromaufnahme	15 mA ¹⁾
Spannungsabfall	≤ 2,2 V
Dauerstrom I_a	≤ 100 mA

¹⁾ Ohne Last.

²⁾ U_b und T_a konstant.

Schutzklasse	III
Für Festo Zylinder	✓
Hysteresis typ.	1 mT
Reproduzierbarkeit	≤ 0,1 mT ²⁾
IO-Link	✓
Verpolungsschutz	✓
Kurzschlusschutz	✓
Einschaltimpulsunterdrückung	✓
Umgebungstemperatur Betrieb	-20 °C ... +75 °C
Schock- und Schwingfestigkeit	30 g, 11 ms / 10 ... 55 Hz, 1 mm
EMV	Nach EN 60947-5-2
Anschlussart	Leitung mit Stecker M12, 4-polig, 0,3 m
Anschlussart Detail	
	Kabelabgang Axial
Material	
	Gehäuse Kunststoff
	Leitung PUR
UL-File-Nr.	NRKH.E181493 & NRKH7.E181493

¹⁾ Ohne Last.

²⁾ Ub und Ta konstant.

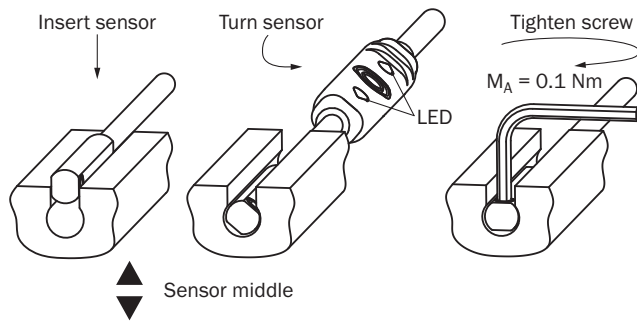
Kommunikationsschnittstelle

Kommunikationsschnittstelle	IO-Link V1.1
Kommunikationsschnittstelle Detail	COM2 (38,4 kBaud)
Zykluszeit	2,3 ms
Prozessdatenlänge	2 Bit
Prozessdatenstruktur	Bit 0 = Schaltsignal QL1 Bit 1 = Schaltsignal QL2 Bit 2 ... 7 = leer

Klassifikationen

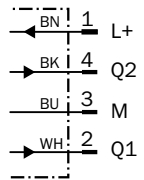
ECI@ss 5.0	27270104
ECI@ss 5.1.4	27270104
ECI@ss 6.0	27270104
ECI@ss 6.2	27270104
ECI@ss 7.0	27270104
ECI@ss 8.0	27270104
ECI@ss 8.1	27270104
ECI@ss 9.0	27270104
ETIM 5.0	EC002544
ETIM 6.0	EC002544
UNSPSC 16.0901	39122230

Einbauhinweis



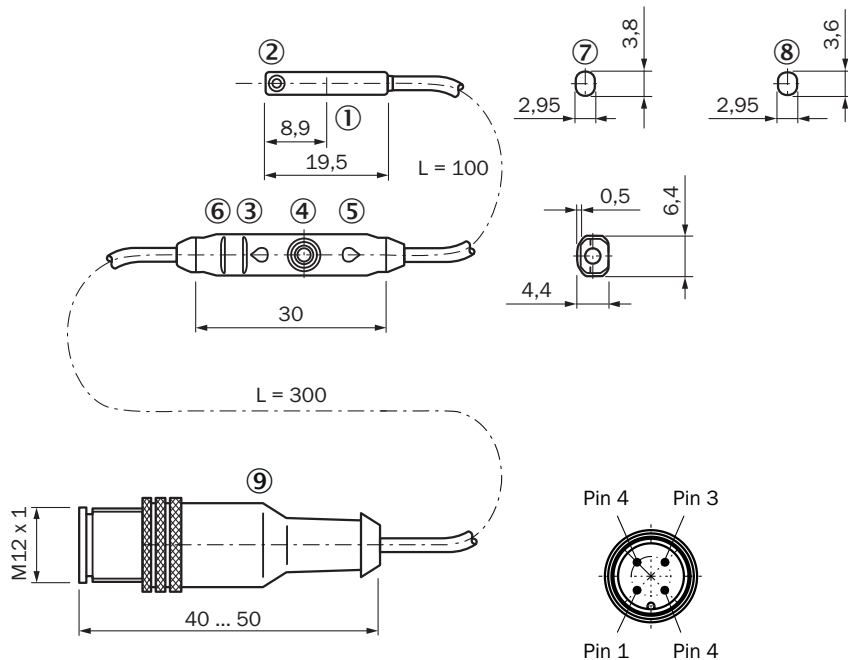
Anschlusschema

Cd-032



Maßzeichnung (Maße in mm)

Leitung mit Stecker M12





- ① Mitte Sensorelement
- ② Befestigungsschraube SW 1,3
- ③ Anzeige-LED
- ④ Teach-in-Taste
- ⑤ Anzeige-LED
- ⑥ Rippen für Kabelbinder
- ⑦ Für SMC/ Bimba Zylinder (MZ2Q-CSxxxx)
- ⑧ Für Festo Zylinder (MZ2Q-CFxxxx)
- ⑨ Anschluss

Empfohlenes Zubehör

Weitere Geräteausführungen und Zubehör → www.sick.com/MZ2Q-C

	Kurzbeschreibung	Typ	Artikelnr.
Halter für Zylindersensoren			
	1 Stück, Befestigungshalter an Rundzylinder mit Kolbendurchmesser 12 mm, Umgebungstemperatur von 0 °C bis 50 °C, Kunststoff, Aluminium	BEF-KHZ-RC-12	2077673
	1 Stück, Befestigungshalter an Rundzylinder mit Kolbendurchmesser 16 mm, Umgebungstemperatur von 0 °C bis 50 °C, Kunststoff, Aluminium	BEF-KHZ-RC-16	2077672
	1 Stück, Befestigungshalter an Rundzylinder mit Kolbendurchmesser 20 mm, Umgebungstemperatur von 0 °C bis 50 °C, Kunststoff, Aluminium	BEF-KHZ-RC-20	2077671
	1 Stück, Befestigungshalter an Rundzylinder mit Kolbendurchmesser 25 mm, Umgebungstemperatur von 0 °C bis 50 °C, Kunststoff, Aluminium	BEF-KHZ-RC-25	2077670
	1 Stück, Befestigungshalter an Rundzylinder mit Kolbendurchmesser 32 mm, Umgebungstemperatur von 0 °C bis 50 °C, Kunststoff, Aluminium	BEF-KHZ-RC-32	2077669
	1 Stück, Befestigungshalter an Rundzylinder mit Kolbendurchmesser 40 mm, Umgebungstemperatur von 0 °C bis 50 °C, Kunststoff, Aluminium	BEF-KHZ-RC-40	2077668

	Kurzbeschreibung	Typ	Artikelnr.
	1 Stück, Befestigungshalter an Rundzylinder mit Kolbendurchmesser 50 mm, Umgebungstemperatur von 0 °C bis 50 °C, Kunststoff, Aluminium	BEF-KHZ-RC-50	2077667
	1 Stück, Befestigungshalter an Rundzylinder mit Kolbendurchmesser 63 mm, Umgebungstemperatur von 0 °C bis 50 °C, Kunststoff, Aluminium	BEF-KHZ-RC-63	2077666
	1 Stück, Befestigungshalter an Rundzylinder mit Kolbendurchmesser von 1 mm ... 130 mm, Umgebungstemperatur von -30 °C bis 80 °C, Edelstahl, Aluminium	BEF-KHZ-RC1-130	2077686
	1 Stück, Befestigungshalter an Rundzylinder mit Kolbendurchmesser von 1 mm ... 25 mm, Umgebungstemperatur von -30 °C bis 80 °C, Edelstahl, Aluminium	BEF-KHZ-RC1-25	2077685
	Befestigungshalter für Montage an SMC Schiene CDQ2 (C-Nut), Aluminium	BEF-KHZ-TC2	2046442
	Befestigungshalter für Montage an SMC Schiene ECDQ2 (C-Nut), Aluminium, ohne Befestigungsmaterial	BEF-KHZ-TC1	2046441
Module und Gateways			
	EtherCAT IO-Link Master, IO-Link V1.1, Port Class A, Stromversorgung über 7/8"-Leitung 24 V / 8 A, Feldbusanbindung über M12 Leitung	IOLG2EC-03208R01 (IO-Link Master)	6053254
	PROFINET IO-Link Master, IO-Link V1.1, Port Class A, Stromversorgung über 7/8" Leitung 24 V / 8 A, Feldbusanbindung über M12 Leitung	IOLG2PN-03208R01 (IO-Link Master)	6053253
Steckverbinder und Leitungen			
	Kopf A: Dose, M12, 4-polig, gerade, A-kodiert Kopf B: loses Leitungsende Leitung: Sensor-/Aktor-Leitung, PVC, ungeschirmt, 2 m	YF2A14-020VB3XLEAX	2096234
	Kopf A: Dose, M12, 4-polig, gerade, A-kodiert Kopf B: loses Leitungsende Leitung: Sensor-/Aktor-Leitung, PVC, ungeschirmt, 5 m	YF2A14-050VB3XLEAX	2096235
	Kopf A: Dose, M12, 4-polig, gewinkelt, A-kodiert Kopf B: loses Leitungsende Leitung: Sensor-/Aktor-Leitung, PVC, ungeschirmt, 2 m	YG2A14-020VB3XLEAX	2095895
	Kopf A: Dose, M12, 4-polig, gewinkelt, A-kodiert Kopf B: loses Leitungsende Leitung: Sensor-/Aktor-Leitung, PVC, ungeschirmt, 5 m	YG2A14-050VB3XLEAX	2095897
	Kopf A: Dose, M12, 4-polig, gewinkelt mit LED, A-kodiert Kopf B: loses Leitungsende Leitung: Sensor-/Aktor-Leitung, PVC, ungeschirmt, 2 m Nur für PNP-Sensoren geeignet	YI2A14-020VB3XLEAX	2096222
	Kopf A: Dose, M12, 4-polig, gewinkelt mit LED, A-kodiert Kopf B: loses Leitungsende Leitung: Sensor-/Aktor-Leitung, PVC, ungeschirmt, 5 m Nur für PNP-Sensoren geeignet	YI2A14-050VB3XLEAX	2096223
	Kopf A: Dose, M12, 4-polig, gerade Kopf B: - Leitung: ungeschirmt	DOS-1204-G	6007302
	Kopf A: Dose, M12, 4-polig, gewinkelt Kopf B: - Leitung: ungeschirmt	DOS-1204-W	6007303
	Kopf A: Stecker, M12, 4-polig, gerade Kopf B: - Leitung: ungeschirmt	STE-1204-G	6009932

	Kurzbeschreibung	Typ	Artikelnr.
	Kopf A: Stecker, M12, 4-polig, gewinkelt Kopf B: - Leitung: ungeschirmt	STE-1204-W	6022084

SICK AUF EINEN BLICK

SICK ist einer der führenden Hersteller von intelligenten Sensoren und Sensorlösungen für industrielle Anwendungen. Ein einzigartiges Produkt- und Dienstleistungsspektrum schafft die perfekte Basis für sicheres und effizientes Steuern von Prozessen, für den Schutz von Menschen vor Unfällen und für die Vermeidung von Umweltschäden.

Wir verfügen über umfassende Erfahrung in vielfältigen Branchen und kennen ihre Prozesse und Anforderungen. So können wir mit intelligenten Sensoren genau das liefern, was unsere Kunden brauchen. In Applikationszentren in Europa, Asien und Nordamerika werden Systemlösungen kundenspezifisch getestet und optimiert. Das alles macht uns zu einem zuverlässigen Lieferanten und Entwicklungspartner.

Umfassende Dienstleistungen runden unser Angebot ab: SICK LifeTime Services unterstützen während des gesamten Maschinenlebenszyklus und sorgen für Sicherheit und Produktivität.

Das ist für uns „Sensor Intelligence.“

WELTWEIT IN IHRER NÄHE:

Ansprechpartner und weitere Standorte → www.sick.com