



# AHS36B-BDCC004096

AHS/AHM36

ABSOLUT-ENCODER

**SICK**  
Sensor Intelligence.



Abbildung kann abweichen



### Bestellinformationen

Typ	Artikelnr.
AHS36B-BDCC004096	1069385

Weitere Geräteausführungen und Zubehör → [www.sick.com/AHS\\_AHM36](http://www.sick.com/AHS_AHM36)

### Technische Daten im Detail

#### Performance

<b>Schrittzahl pro Umdrehung (Auflösung max.)</b>	4.096 (12 bit)
<b>Fehlergrenzen G</b>	± 0,35° (bei 20 °C) <sup>1)</sup>
<b>Wiederholstandardabweichung σ<sub>r</sub></b>	± 0,25° (bei 20 °C) <sup>2)</sup>

<sup>1)</sup> Gemäß DIN ISO 1319-1, Lage der oberen und unteren Fehlergrenze abhängig von der Einbausituation, angegebener Wert bezieht sich auf symmetrische Lage, d.h. Abweichung in obere und untere Richtung haben den gleichen Betrag.

<sup>2)</sup> Gemäß DIN ISO 55350-13; es liegen 68,3 % der gemessenen Werte innerhalb des angegebenen Bereichs.

#### Schnittstellen

<b>Kommunikationsschnittstelle</b>	CANopen
<b>Datenprotokoll</b>	CANopen CiA DS-301 V4.02, CiA DSP-305 LSS, Encoder Profile: - CiA DS-406, V3.2. - Class C2
<b>Adresseinstellung</b>	0 ... 127, default: 5
<b>Datenübertragungsrate (Baudrate)</b>	20 kbit/s ... 1.000 kbit/s, default: 125 kbit/s
<b>Prozessdaten</b>	Position, Geschwindigkeit, Temperatur
<b>Parametrierdaten</b>	Schrittzahl pro Umdrehung PRESET Zählrichtung Abtastrate für Geschwindigkeitsberechnung Einheit für Ausgabe des Geschwindigkeitswerts
<b>Statusinformation</b>	CANopen Status über Status-LED
<b>Busabschluss</b>	Über externen Abschlusswiderstand <sup>1)</sup>
<b>Initialisierungszeit</b>	2 s <sup>2)</sup>

<sup>1)</sup> S. Zubehör.

<sup>2)</sup> Nach dieser Zeit können gültige Positionen gelesen werden.

#### Elektrische Daten

<b>Anschlussart</b>	Stecker, M12, 5-polig, universal
<b>Versorgungsspannung</b>	10 ... 30 V

<sup>1)</sup> Bei diesem Produkt handelt es sich um ein Standardprodukt und kein Sicherheitsbauteil im Sinne der Maschinenrichtlinie. Berechnung auf Basis nominaler Last der Bauteile, durchschnittlicher Umgebungstemperatur 40 °C, Einsatzhäufigkeit 8760 h/a. Alle elektronischen Ausfälle werden als gefährliche Ausfälle angesehen. Nähere Informationen siehe Dokument Nr. 8015532.

<b>Leistungsaufnahme</b>	≤ 1,5 W (ohne Last)
<b>Verpolungsschutz</b>	✓
<b>MTTF<sub>d</sub>: Zeit bis zu gefährlichem Ausfall</b>	270 Jahre (EN ISO 13849-1) <sup>1)</sup>

<sup>1)</sup> Bei diesem Produkt handelt es sich um ein Standardprodukt und kein Sicherheitsbauteil im Sinne der Maschinenrichtlinie. Berechnung auf Basis nominaler Last der Bauteile, durchschnittlicher Umgebungstemperatur 40 °C, Einsatzhäufigkeit 8760 h/a. Alle elektronischen Ausfälle werden als gefährliche Ausfälle angesehen. Nähere Informationen siehe Dokument Nr. 8015532.

## Mechanische Daten

<b>Mechanische Ausführung</b>	Aufsteckhohlwelle
<b>Wellendurchmesser</b>	10 mm
<b>Gewicht</b>	0,12 kg <sup>1)</sup>
<b>Material, Welle</b>	Edelstahl
<b>Material, Flansch</b>	Aluminium
<b>Material, Gehäuse</b>	Zink
<b>Material, Leitung</b>	PUR
<b>Anlaufdrehmoment</b>	0,5 Ncm
<b>Betriebsdrehmoment</b>	< 0,5 Ncm
<b>Zulässige Wellenbewegung statisch</b>	± 0,3 mm (radial) ± 0,3 mm (axial)
<b>Zulässige Wellenbewegung dynamisch</b>	± 0,1 mm (radial) ± 0,1 mm (axial)
<b>Trägheitsmoment des Rotors</b>	15 gcm <sup>2</sup>
<b>Lagerlebensdauer</b>	2,0 x 10 <sup>9</sup> Umdrehungen
<b>Winkelbeschleunigung</b>	≤ 500.000 rad/s <sup>2</sup>
<b>Betriebsdrehzahl</b>	≤ 9.000 min <sup>-1</sup> <sup>2)</sup>

<sup>1)</sup> Bezogen auf Geräte mit Steckeranschluss.

<sup>2)</sup> Eigenerwärmung von 3,5 K pro 1000 Umdrehungen/min bei der Auslegung des Arbeitstemperaturbereichs beachten.

## Umgebungsdaten

<b>EMV</b>	Nach EN 61000-6-2 und EN 61000-6-3
<b>Schutzart</b>	IP65 (nach IEC 60529)
<b>Zulässige relative Luftfeuchte</b>	90 % (Betaung nicht zulässig)
<b>Betriebstemperaturbereich</b>	-20 °C ... +70 °C
<b>Lagerungstemperaturbereich</b>	-40 °C ... +100 °C, ohne Verpackung
<b>Widerstandsfähigkeit gegenüber Schocks</b>	100 g, 6 ms (nach EN 60068-2-27)
<b>Widerstandsfähigkeit gegenüber Vibration</b>	20 g, 10 Hz ... 2.000 Hz (nach EN 60068-2-6)

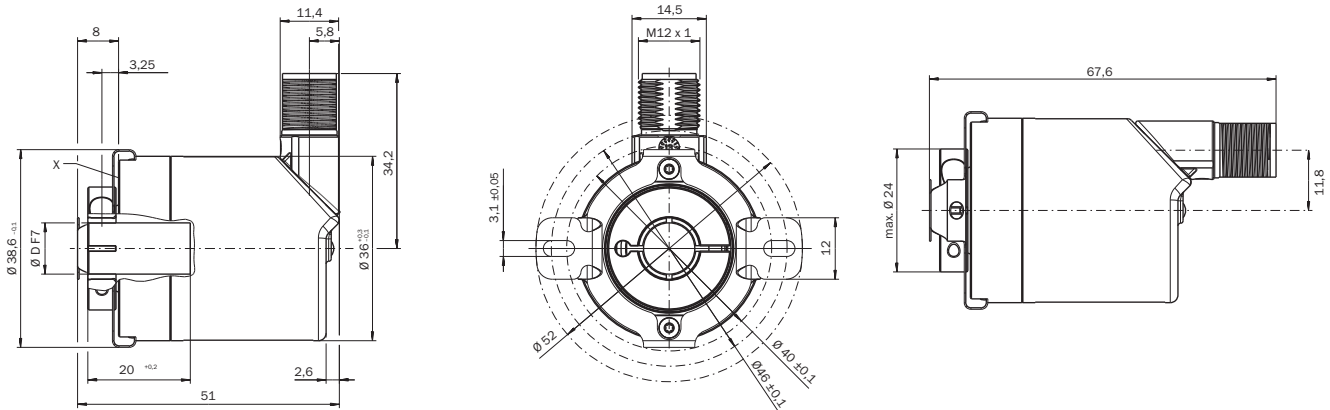
## Klassifikationen

<b>ECl@ss 5.0</b>	27270502
<b>ECl@ss 5.1.4</b>	27270502
<b>ECl@ss 6.0</b>	27270590
<b>ECl@ss 6.2</b>	27270590
<b>ECl@ss 7.0</b>	27270502
<b>ECl@ss 8.0</b>	27270502
<b>ECl@ss 8.1</b>	27270502

<b>ECl@ss 9.0</b>	27270502
<b>ECl@ss 10.0</b>	27270502
<b>ECl@ss 11.0</b>	27270502
<b>ETIM 5.0</b>	EC001486
<b>ETIM 6.0</b>	EC001486
<b>UNSPSC 16.0901</b>	41112113

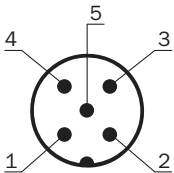
### Maßzeichnung (Maße in mm)

Aufsteckhohlwelle, Steckeranschluss




X = Messpunkt für Arbeitstemperatur

### PIN-Belegung




### Empfohlenes Zubehör

Weitere Geräteausführungen und Zubehör → [www.sick.com/AHS\\_AHM36](http://www.sick.com/AHS_AHM36)

	<b>Kurzbeschreibung</b>	<b>Typ</b>	<b>Artikelnr.</b>
Flansche			
	Drehmomentstütze auf Lochkreis 63 mm	BEF-DS08	2072206

	Kurzbeschreibung	Typ	Artikelnr.
	Standard-Drehmomentstütze, AHS/AHM36	BEF-DS16-AHX	2108615
<b>Adapter und Verteiler</b>			
	T-Verteiler zum gleichzeitigen Anschluss an Sender und Empfänger, teilt die Leitung vom Schaltschrank kommend zwischen Sender und Empfänger auf	DSC-1205T000025KM0	6030664
	Y-CAN-Leitung	Y-CAN-Leitung	6027647
<b>Steckverbinder und Leitungen</b>			
	Kopf A: Dose, M12, 5-polig, gerade Kopf B: loses Leitungsende Leitung: CANopen, DeviceNet™, geschirmt, 2 m A-kodiert	DOL-1205-G02MY	6053041
	Kopf A: Dose, M12, 5-polig, gerade Kopf B: loses Leitungsende Leitung: CANopen, DeviceNet™, geschirmt, 5 m A-kodiert	DOL-1205-G05MY	6053042
	Kopf A: Dose, M12, 5-polig, gerade Kopf B: loses Leitungsende Leitung: CANopen, DeviceNet™, geschirmt, 10 m A-kodiert	DOL-1205-G10MY	6053043
	Kopf A: Dose, M12, 5-polig, gerade Leitung: CANopen, DeviceNet™, geschirmt	DOS-1205-GA	6027534
	Kopf A: Stecker, M12, 5-polig, gerade, A-kodiert Leitung: CANopen, DeviceNet™, geschirmt	STE-1205-GA	6027533
	Kopf A: Stecker, M12, 5-polig, gerade Leitung: CANopen, ungeschirmt	STE-1205-GKEND	6037193
	Kopf A: loses Leitungsende Kopf B: loses Leitungsende Leitung: CANopen, DeviceNet™, geschirmt Aderabschirmung AL-PT-Folie, Gesamtschirm C-Schirm verzinkt	LTG-2804-MW	6028328
	Kopf A: Stecker, M12, 5-polig, gerade Leitung: CANopen, ungeschirmt	CAN-Stecker	6021167
	Kopf A: Dose, M12, 5-polig, gerade Kopf B: Stecker, M12, 5-polig, gerade Leitung: CANopen, DeviceNet™, PUR, halogenfrei, geschirmt, 2 m A-kodiert	DSL-1205-G02MY	6053044
	Kopf A: Dose, M12, 5-polig, gerade Kopf B: Stecker, M12, 5-polig, gerade Leitung: CANopen, DeviceNet™, PUR, halogenfrei, geschirmt, 5 m A-kodiert	DSL-1205-G05MY	6053045
	Kopf A: Dose, M12, 5-polig, gerade Kopf B: Stecker, M12, 5-polig, gerade Leitung: CANopen, DeviceNet™, PUR, halogenfrei, geschirmt, 10 m A-kodiert	DSL-1205-G10MY	6053046

	Kurzbeschreibung	Typ	Artikelnr.
Programmier- und Konfigurationswerkzeuge			
	Handheld-Programmiergerät für die programmierbaren SICK-Encoder AHS/AHM36 CANopen, Neigungssensoren TMS/TMM61 CANopen, TMS/TMM88 CANopen, TMS/TMM88 Analog und Seilzug-Encoder mit AHS/AHM36 CANopen. Kompakte Abmessungen, geringes Gewicht und intuitiv bedienbar.	PGT-12-Pro	1076313

## SICK AUF EINEN BLICK

SICK ist einer der führenden Hersteller von intelligenten Sensoren und Sensorlösungen für industrielle Anwendungen. Ein einzigartiges Produkt- und Dienstleistungsspektrum schafft die perfekte Basis für sicheres und effizientes Steuern von Prozessen, für den Schutz von Menschen vor Unfällen und für die Vermeidung von Umweltschäden.

Wir verfügen über umfassende Erfahrung in vielfältigen Branchen und kennen ihre Prozesse und Anforderungen. So können wir mit intelligenten Sensoren genau das liefern, was unsere Kunden brauchen. In Applikationszentren in Europa, Asien und Nordamerika werden Systemlösungen kundenspezifisch getestet und optimiert. Das alles macht uns zu einem zuverlässigen Lieferanten und Entwicklungspartner.

Umfassende Dienstleistungen runden unser Angebot ab: SICK LifeTime Services unterstützen während des gesamten Maschinenlebenszyklus und sorgen für Sicherheit und Produktivität.

**Das ist für uns „Sensor Intelligence.“**

## WELTWEIT IN IHRER NÄHE:

Ansprechpartner und weitere Standorte → [www.sick.com](http://www.sick.com)