

# Uchwyty kasetowe ze składanym pałąkiem ze stali nierdzewnej, forma A

Opis artykułu/ilustracje produktu



## Opis

### Materiał:

Stal nierdzewna 1.4301.

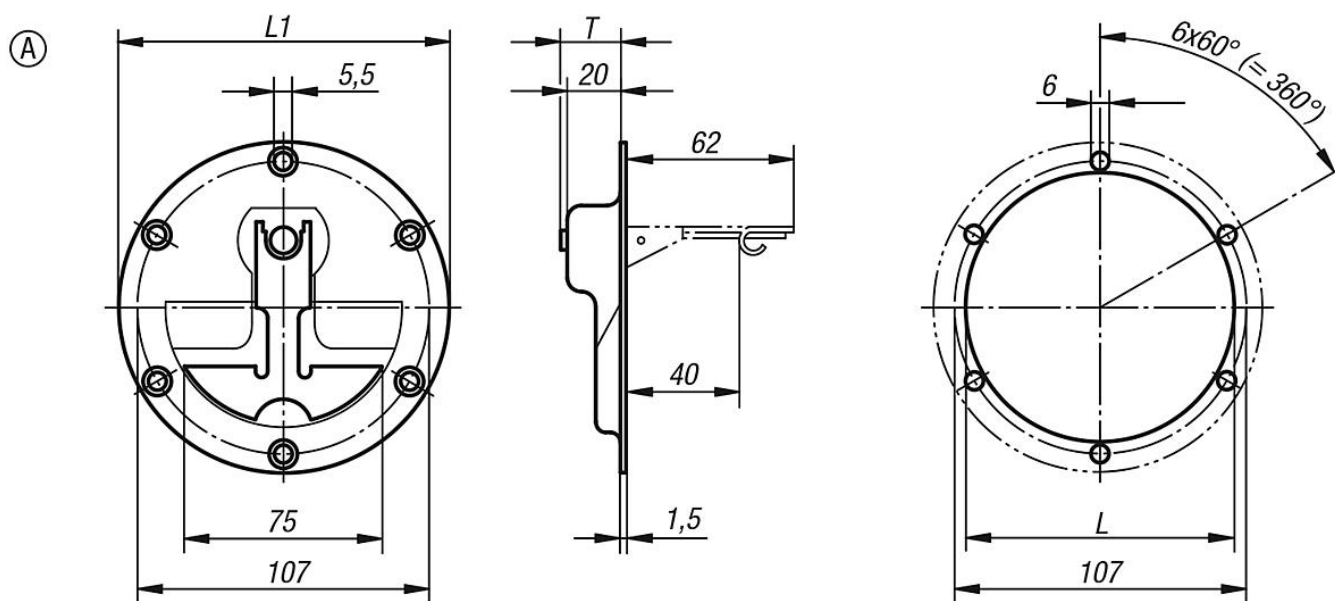
### Wersja:

Polerowane elektrolitycznie na wysoki połysk.

### Wskazówka:

Uchwyty składane ze stali nierdzewnej wymagające niewielkiego zagłębienia montażowego. Odpowiednie do płyt podłogowych i montażowych lub szuflad. Ze sprężyną powrotną. Po uruchomieniu pałąk samoczynnie wraca do położenia spoczynkowego.

## Rysunki



## Przegląd artykułów

### Uchwyty wpuszczane – stal nierdzewna

Nr Zamówienia	Forma	Wersja 2	H	L	L1	T	Nośność N
K0243.1120000	A	przykręcany	120	98	120	22	200