

## Olejowskazy wciskane

### Opis artykułu/ilustracje produktu



### Opis

#### Materiał:

Korpus z tworzywa termoplastycznego – poliamid.  
Pierścień uszczelniający „O” z gumy (NBR), 70 w skali Shore.  
Reflektor z tworzywa sztucznego.

#### Wersja:

Korpus przezroczysty o wysokiej wytrzymałości mechanicznej, odporny na starzenie i działanie temperatury do 90 °C, odporny na rozpuszczalniki, ale nie na alkohol.  
Reflektor biały.

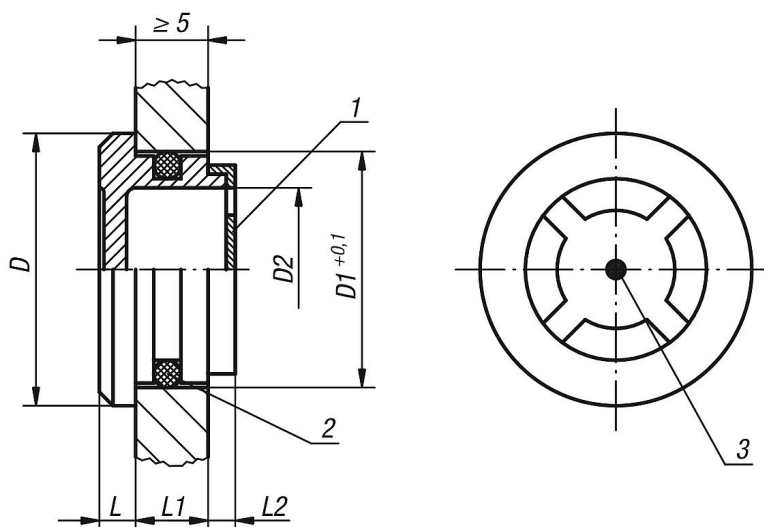
#### Wskazówka:

Zastosowanie w obszarach bez ciśnienia wewnętrznego.

#### Wskazówka dotycząca planu:

- 1) Reflektor
- 2) Oring
- 3) Znak kontrolny

### Rysunki



### Przegląd artykułów

#### Olejowskazy wciskane

Nr Zamówienia	D	D1	D2	L	L1	L2
K0446.2420	24	20	14	4	7	3
K0446.3026	30	26	20	4	8	3,5
K0446.3632	36	32	24	4	9	4
K0446.4238	42	38	30	4	10	4
K0446.4440	44	40	32	4	10	4

