

Stopki wychylne – stal lub stal nierdzewna Forma A

Opis artykułu/ilustracje produktu



Opis

Materiał:

Stopka poziomująca, trzpień gwintowany – stal lub stal nierdzewna.
Nakładka gumowa (NBR) 80 w skali Shore'a.

Wersja:

Stopka poziomująca ocynkowana lub polerowana.
Trzpień gwintowany ocynkowany lub niepowlekany.
Powłoka gumowa wulkanizowana, czarna.

Wskazówka:

Stopki poziomujące ze stali lub stali nierdzewnej z trzpieniem gwintowanym i gumową podstawą. Solidna powłoka gumowa jest na stałe przymocowana do blaszanego talerzyka metodą wulkanizacji. Powłoka gumowa charakteryzuje się doskonałą przyczepnością do podłoża. Tłumi dźwięki oraz drgania.

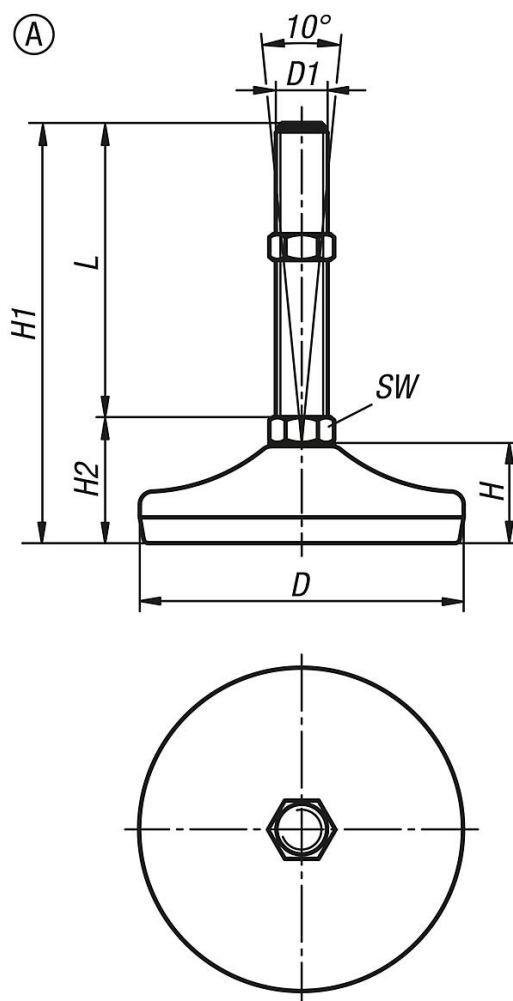
Podane w tabeli wartości obciążenia oparte są na serii eksperymentów, podczas których obciążenie statyczne było przykładane prostopadle do talerzyka w środkowym punkcie przekroju trzpienia. Podane wartości nie uwzględniają oddziałujących promieniowo sił powstających podczas drgań lub innych wstrząsów wpływających na obciążalność.

W przypadku stoppek ze stali nierdzewnej przy rozmiarze trzpienia większym niż M16 zaleca się stosowanie klucza o rozwarciu regulowanym.

Dostawa z dopasowaną nakrętką.

Stopki wychylne – stal lub stal nierdzewna Forma A

Rysunki



Przegląd artykułów

Nr Zamówienia	Forma	Materiał korpusu	D	D1	H	H1	H2	SW	L	Obciążalność maks. kN (tylko przy obciążeniu statycznym)
K0739.1105010X50	A	stal	50	M10	19	79	29	14	50	4
K0739.1105010X100	A	stal	50	M10	19	129	29	14	100	4
K0739.1105012X50	A	stal	50	M12	19	79	29	14	50	4
K0739.1105012X100	A	stal	50	M12	19	129	29	14	100	4
K0739.1105012X150	A	stal	50	M12	19	179	29	14	150	4
K0739.1106010X50	A	stal	60	M10	22	82	32	14	50	7
K0739.1106010X100	A	stal	60	M10	22	132	32	14	100	7
K0739.1106012X50	A	stal	60	M12	22	82	32	14	50	7
K0739.1106012X100	A	stal	60	M12	22	132	32	14	100	7
K0739.1106012X150	A	stal	60	M12	22	182	32	14	150	7
K0739.1108010X50	A	stal	80	M10	25	85	35	14	50	10
K0739.1108010X100	A	stal	80	M10	25	135	35	14	100	10
K0739.1108012X50	A	stal	80	M12	25	85	35	14	50	10
K0739.1108012X100	A	stal	80	M12	25	135	35	14	100	10
K0739.1108012X150	A	stal	80	M12	25	185	35	14	150	10
K0739.1108014X50	A	stal	80	M14	25	85	35	14	50	10
K0739.1108014X100	A	stal	80	M14	25	135	35	14	100	10
K0739.1108014X150	A	stal	80	M14	25	185	35	14	150	10
K0739.1108016X100	A	stal	80	M16	25	135	35	16	100	10
K0739.1108016X150	A	stal	80	M16	25	185	35	16	150	10
K0739.1108020X75	A	stal	80	M20	25	111	36	20	75	10

Stopki wychylne – stal lub stal nierdzewna Forma A

Przegląd artykułów

Nr Zamówienia	Forma	Materiał korpusu	D	D1	H	H1	H2	SW	L	Obciążalność maks. kN (tylko przy obciążeniu statycznym)
K0739.1108020X100	A	stal	80	M20	25	136	36	20	100	10
K0739.1108020X150	A	stal	80	M20	25	186	36	20	150	10
K0739.1108020X200	A	stal	80	M20	25	236	36	20	200	10
K0739.1110020X75	A	stal	100	M20	28	113,5	38,5	20	75	15
K0739.1110020X100	A	stal	100	M20	28	138,5	38,5	20	100	15
K0739.1110020X150	A	stal	100	M20	28	188,5	38,5	20	150	15
K0739.1110020X200	A	stal	100	M20	28	238,5	38,5	20	200	15
K0739.1110020X250	A	stal	100	M20	28	288,5	38,5	20	250	15
K0739.1110024X100	A	stal	100	M24	28	138,5	38,5	24	100	15
K0739.1110024X150	A	stal	100	M24	28	188,5	38,5	24	150	15
K0739.1110024X200	A	stal	100	M24	28	238,5	38,5	24	200	15
K0739.1110024X250	A	stal	100	M24	28	288,5	38,5	24	250	15
K0739.1112020X100	A	stal	120	M20	32	142,5	42,5	20	100	30
K0739.1112020X150	A	stal	120	M20	32	192,5	42,5	20	150	30
K0739.1112020X200	A	stal	120	M20	32	242,5	42,5	20	200	30
K0739.1112024X100	A	stal	120	M24	32	142,5	42,5	24	100	30
K0739.1112024X150	A	stal	120	M24	32	192,5	42,5	24	150	30
K0739.1112024X200	A	stal	120	M24	32	242,5	42,5	24	200	30
K0739.1112030X100	A	stal	120	M30	32	143,5	43,5	30	100	30
K0739.1112030X150	A	stal	120	M30	32	193,5	43,5	30	150	30
K0739.1112030X200	A	stal	120	M30	32	243,5	43,5	30	200	30
K0739.1205010X50	A	stal nierdzewna	50	M10	19	79	29	14	50	4
K0739.1205010X100	A	stal nierdzewna	50	M10	19	129	29	14	100	4
K0739.1205012X50	A	stal nierdzewna	50	M12	19	79	29	14	50	4
K0739.1205012X100	A	stal nierdzewna	50	M12	19	129	29	14	100	4
K0739.1205012X150	A	stal nierdzewna	50	M12	19	179	29	14	150	4
K0739.1206010X50	A	stal nierdzewna	60	M10	22	82	32	14	50	7
K0739.1206010X100	A	stal nierdzewna	60	M10	22	132	32	14	100	7
K0739.1206012X50	A	stal nierdzewna	60	M12	22	82	32	14	50	7
K0739.1206012X100	A	stal nierdzewna	60	M12	22	132	32	14	100	7
K0739.1206012X150	A	stal nierdzewna	60	M12	22	182	32	14	150	7
K0739.1208010X50	A	stal nierdzewna	80	M10	25	85	35	14	50	10
K0739.1208010X75	A	stal nierdzewna	80	M10	25	110	35	14	75	10
K0739.1208010X100	A	stal nierdzewna	80	M10	25	135	35	14	100	10
K0739.1208010X125	A	stal nierdzewna	80	M10	25	160	35	14	125	10
K0739.1208012X50	A	stal nierdzewna	80	M12	25	85	35	14	50	10
K0739.1208012X75	A	stal nierdzewna	80	M12	25	110	35	14	75	10
K0739.1208012X100	A	stal nierdzewna	80	M12	25	135	35	14	100	10
K0739.1208012X125	A	stal nierdzewna	80	M12	25	160	35	14	125	10
K0739.1208012X150	A	stal nierdzewna	80	M12	25	185	35	14	150	10
K0739.1208014X75	A	stal nierdzewna	80	M14	25	110	35	14	75	10
K0739.1208014X100	A	stal nierdzewna	80	M14	25	135	35	14	100	10
K0739.1208014X125	A	stal nierdzewna	80	M14	25	160	35	14	125	10
K0739.1208014X150	A	stal nierdzewna	80	M14	25	185	35	14	150	10
K0739.1208014X175	A	stal nierdzewna	80	M14	25	210	35	14	175	10
K0739.1208016X75	A	stal nierdzewna	80	M16	25	110	35	13	75	10
K0739.1208016X100	A	stal nierdzewna	80	M16	25	135	35	13	100	10
K0739.1208016X125	A	stal nierdzewna	80	M16	25	160	35	13	125	10
K0739.1208016X150	A	stal nierdzewna	80	M16	25	185	35	13	150	10
K0739.1208016X175	A	stal nierdzewna	80	M16	25	210	35	13	175	10
K0739.1208020X75	A	stal nierdzewna	80	M20	25	113	38	17	75	10
K0739.1208020X100	A	stal nierdzewna	80	M20	25	138	38	17	100	10
K0739.1208020X125	A	stal nierdzewna	80	M20	25	163	38	17	125	10
K0739.1208020X150	A	stal nierdzewna	80	M20	25	188	38	17	150	10
K0739.1208020X175	A	stal nierdzewna	80	M20	25	213	38	17	175	10
K0739.1208020X200	A	stal nierdzewna	80	M20	25	238	38	17	200	10
K0739.1208020X225	A	stal nierdzewna	80	M20	25	263	38	17	225	10
K0739.1210020X75	A	stal nierdzewna	100	M20	30	118	43	17	75	15
K0739.1210020X100	A	stal nierdzewna	100	M20	30	143	43	17	100	15
K0739.1210020X125	A	stal nierdzewna	100	M20	30	168	43	17	125	15
K0739.1210020X150	A	stal nierdzewna	100	M20	30	193	43	17	150	15

Stopki wychylne – stal lub stal nierdzewna Forma A

Przegląd artykułów

Nr Zamówienia	Forma	Materiał korpusu	D	D1	H	H1	H2	SW	L	Obciążalność maks. kN (tylko przy obciążeniu statycznym)
K0739.1210020X175	A	stal nierdzewna	100	M20	30	218	43	17	175	15
K0739.1210020X200	A	stal nierdzewna	100	M20	30	243	43	17	200	15
K0739.1210024X100	A	stal nierdzewna	100	M24	30	144	44	20	100	15
K0739.1210024X125	A	stal nierdzewna	100	M24	30	169	44	20	125	15
K0739.1210024X150	A	stal nierdzewna	100	M24	30	194	44	20	150	15
K0739.1210024X175	A	stal nierdzewna	100	M24	30	219	44	20	175	15
K0739.1210024X200	A	stal nierdzewna	100	M24	30	244	44	20	200	15
K0739.1212020X100	A	stal nierdzewna	120	M20	32	143	43	17	100	30
K0739.1212020X150	A	stal nierdzewna	120	M20	32	192	42	17	150	30
K0739.1212020X200	A	stal nierdzewna	120	M20	32	242	42	17	200	30
K0739.1212024X100	A	stal nierdzewna	120	M24	32	144	44	20	100	30
K0739.1212024X150	A	stal nierdzewna	120	M24	32	194	44	20	150	30
K0739.1212024X200	A	stal nierdzewna	120	M24	32	244	44	20	200	30
K0739.1212030X100	A	stal nierdzewna	120	M30	32	147	47	26	100	30
K0739.1212030X150	A	stal nierdzewna	120	M30	32	196	46	26	150	30
K0739.1212030X200	A	stal nierdzewna	120	M30	32	246	46	26	200	30