

## Pokrętło trójkątne 2K ergonomiczne z gwintem zewnętrznym

### Opis artykułu/ilustracje produktu



### Opis

#### Materiał:

Komponent twardy z tworzywa sztucznego wzmocnionego włóknem szklanym.  
Komponent miękki z termoplastycznego elastomeru.  
Trzpień gwintowany ze stali w klasie wytrzymałości 5.8 lub stali nierdzewnej 1.4305.

#### Wersja:

Stal pasywowana na niebiesko.  
Stal nierdzewna z połyskiem.

#### Wskazówka:

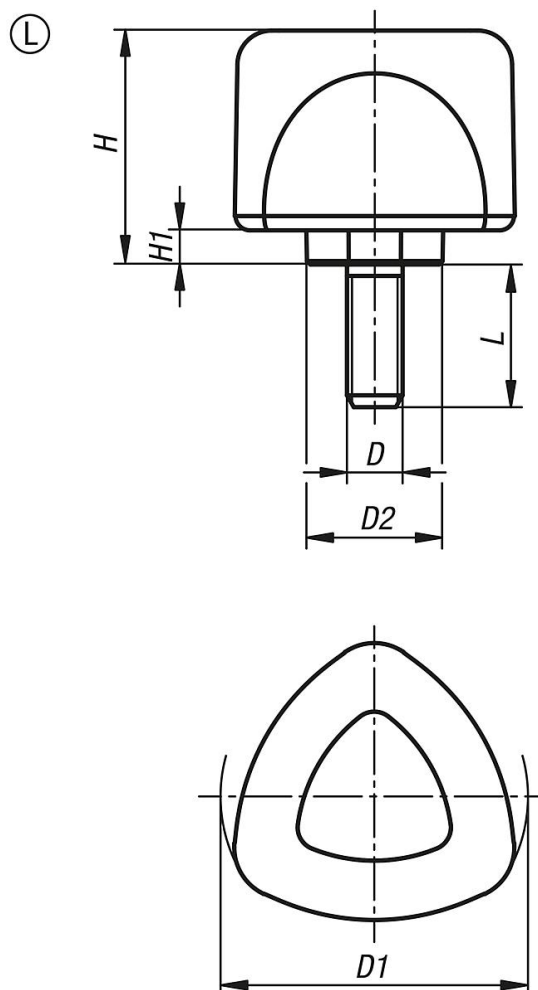
Seryjnie wykonywane są w kombinacji kolorów:  
czarny RAL 9011 (komponent twardy) oraz  
ciemnoszary RAL 7021 (komponent miękki).

Komponent miękki sprawia, że część chwytowa dobrze leży w dłoni. Zamknięta konstrukcja zapewnia wystarczającą ochronę przed zanieczyszczeniem.

#### Na zapytanie:

Inne kombinacje kolorów.

### Rysunki



## Pokrętko trójkątne 2K ergonomiczne z gwintem zewnętrznym

### Przegląd artykułów

Nr Zamówienia	Forma	Materiał komponentów	D	D1	D2	H	H1	L
K0980.5008X20	L	stal	M8	53,8	23,9	41	6	20
K0980.5008X25	L	stal	M8	53,8	23,9	41	6	25
K0980.5008X30	L	stal	M8	53,8	23,9	41	6	30
K0980.5008X40	L	stal	M8	53,8	23,9	41	6	40
K0980.5010X20	L	stal	M10	53,8	23,9	41	6	20
K0980.5010X25	L	stal	M10	53,8	23,9	41	6	25
K0980.5010X30	L	stal	M10	53,8	23,9	41	6	30
K0980.5010X40	L	stal	M10	53,8	23,9	41	6	40
K0980.6308X20	L	stal	M8	67,7	23,9	36	6	20
K0980.6308X25	L	stal	M8	67,7	23,9	36	6	25
K0980.6308X30	L	stal	M8	67,7	23,9	36	6	30
K0980.6308X40	L	stal	M8	67,7	23,9	36	6	40
K0980.6310X20	L	stal	M10	67,7	23,9	36	6	20
K0980.6310X25	L	stal	M10	67,7	23,9	36	6	25
K0980.6310X30	L	stal	M10	67,7	23,9	36	6	30
K0980.6310X40	L	stal	M10	67,7	23,9	36	6	40
K0980.05008X20	L	stal nierdzewna	M8	53,8	23,9	41	6	20
K0980.05008X25	L	stal nierdzewna	M8	53,8	23,9	41	6	25
K0980.05008X30	L	stal nierdzewna	M8	53,8	23,9	41	6	30
K0980.05008X40	L	stal nierdzewna	M8	53,8	23,9	41	6	40
K0980.05010X20	L	stal nierdzewna	M10	53,8	23,9	41	6	20
K0980.05010X25	L	stal nierdzewna	M10	53,8	23,9	41	6	25
K0980.05010X30	L	stal nierdzewna	M10	53,8	23,9	41	6	30
K0980.05010X40	L	stal nierdzewna	M10	53,8	23,9	41	6	40
K0980.06308X20	L	stal nierdzewna	M8	67,7	23,9	36	6	20
K0980.06308X25	L	stal nierdzewna	M8	67,7	23,9	36	6	25
K0980.06308X30	L	stal nierdzewna	M8	67,7	23,9	36	6	30
K0980.06308X40	L	stal nierdzewna	M8	67,7	23,9	36	6	40
K0980.06310X20	L	stal nierdzewna	M10	67,7	23,9	36	6	20
K0980.06310X25	L	stal nierdzewna	M10	67,7	23,9	36	6	25
K0980.06310X30	L	stal nierdzewna	M10	67,7	23,9	36	6	30
K0980.06310X40	L	stal nierdzewna	M10	67,7	23,9	36	6	40