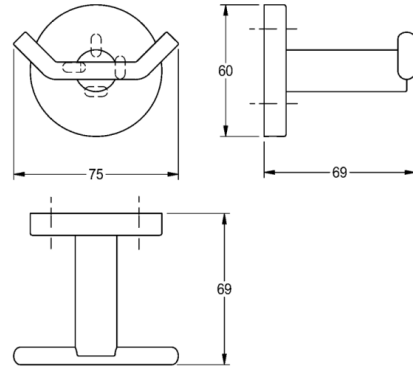


# FIRMUS Bademantelhaken, doppelt

MODELL-LINIE: FIRMUS | FIRX0110HP | 2000106287

Accessories Hotelbad | Kleiderhaken



Doppelter Bademantelhaken für Wandmontage, Edelstahl, Oberfläche hochglanzpoliert, runde Abdeckung zum Verbergen der Befestigung der Schrauben mit Bohrung auf Unterseite zur Anbringung, inklusive Edelstahlschrauben und Dübel.

Abmessungen 75 x 60 x 69 mm (B x H x T)

## Technische Daten

Gesamttiefe	69.00 mm
Gesamthöhe	60.00 mm
Gesamtbreite	75.00 mm
Material	Edelstahl
Materialtyp	1.4301 Chromnickelstahl V2A
Oberflächenbehandlung	hochglanzpoliert
Art der Befestigung	geschraubt
Anzahl der Haken	2.00000