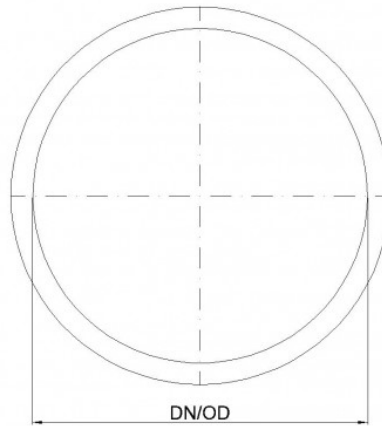


# PRODUKTDATENBLATT

## Lippendichtring Silikon 125

Artikel-Nr. 00174



### Zusammenfassung

Hochtemperaturbeständig

### Technische Daten

DN/OD	125
Gewicht	0,05 kg/Stk.
Verpackungseinheit	1 Stk.