

Positioneringsbussen • voor arretergrendels en arreterbouten

22110.0468



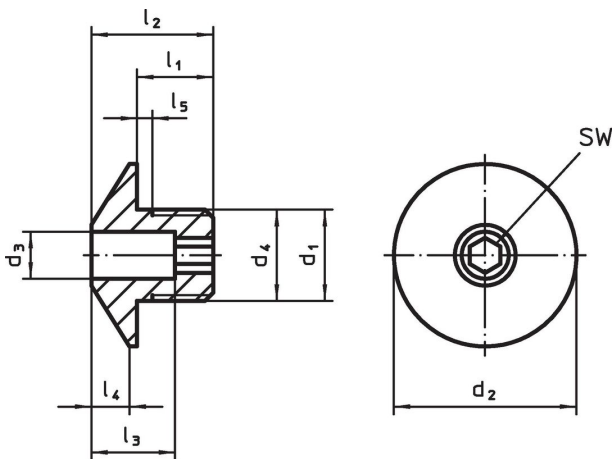
Productbeschrijving

Positioneringsbussen zijn geschikt voor indexsplunjers en indexbouten.
Geringe slijtage dankzij geharde loopbal.


Materiaal

- staal, gehard, gezwart

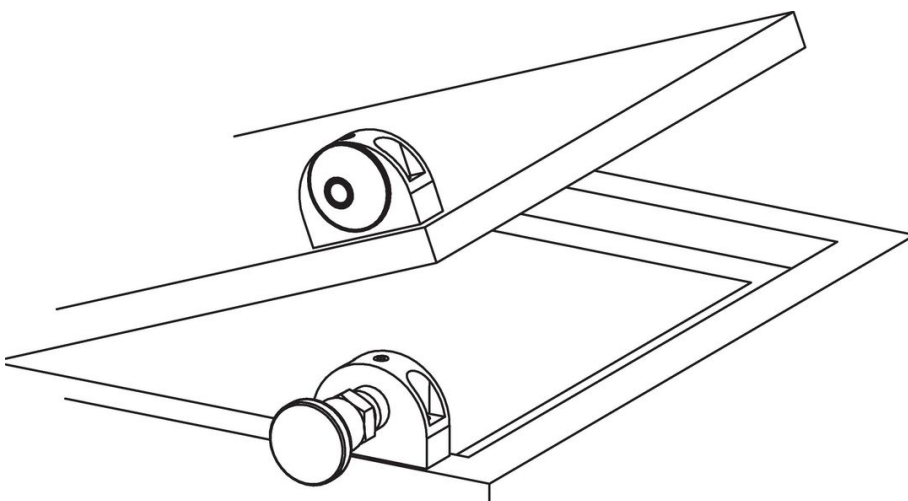
Tekening



Bestelinformatie

d ₁	d ₃ +0,1	d ₂	d ₄ -0,05	Afmetingen					voor pen [mm]	SW [mm]	 [g]	Artikelnr.
				l ₁	l ₂	l ₃	l ₄	l ₅ +0,5				
[mm]												
Staal												
M16 x 1,5	8,2	32	16	12	20	13	7	1,5	8	6	36	22110.0468

Toepassingsvoorbeeld



Voldoet

Conform RoHS

Bevat lood - voldoet aan uitzonderingen 6a / 6b / 6c

Bevat SVHC stoffen >0,1% w/w

Bevat lood - SVHC-lijst per 14.06.2023

Bevat propositie 65 stoffen



Lood kan kanker en reproductieve schade veroorzaken door blootstelling
<https://www.P65Warnings.ca.gov/>

Vrij van conflictmineralen

Dit product bevat geen stoffen die worden aangeduid als conflictmineralen" zoals tantaal, tin, goud of wolfram uit de Democratische Republiek Congo of aangrenzende landen."