

## Stellfüße

22593.2165



### Produktbeschreibung

Die Stellfüße können universell als verstellbare Füße eingesetzt werden. Der Teller ist mit dem Gewindestift/der Mutter durch eine Befestigungsschraube aus rostfreiem Stahl verschraubt und zusätzlich verklebt.

### Werkstoff

#### Gewindestift

- Rostfreier Stahl 1.4305

#### Kontermutter

- Rostfreier Stahl A2, ISO 4032

#### Teller

- Rostfreier Stahl 1.4301, gleitgeschliffen

### Weiterführende Informationen

#### Weitere Produkte

- Stellfüße, mit Rutschsicherung

### Maßzeichnung

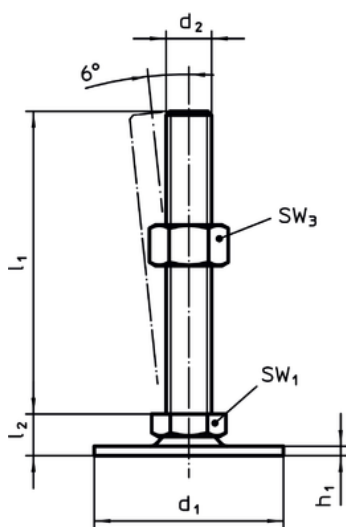


Bild 1

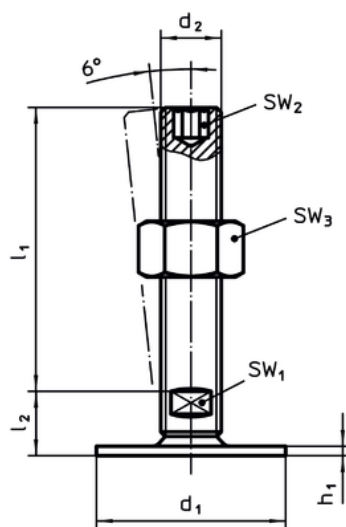


Bild 2

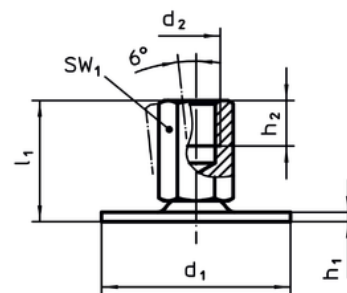


Bild 3

### Bestellinformationen

Abmessungen		SW <sub>1</sub>	SW <sub>2</sub>	SW <sub>3</sub>	[g]	Art.-Nr.			
d <sub>1</sub>	d <sub>2</sub>						l <sub>1</sub>	h <sub>1</sub>	l <sub>2</sub>
mit Schraube – Bild 2, Rostfreier Stahl									
60	M16	125	2,5	17	12	8	24	252	22593.2165

### Compliance

#### RoHS-konform

Konform gemäß Richtlinie 2011/65/EU und Richtlinie 2015/863.

#### Enthält keine SVHC-Stoffe

Keine SVHC Substanzen mit mehr als 0,1% w/w enthalten – SVHC Liste Stand 14.06.2023.

#### Enthält keine Proposition 65 Stoffe

Keine Stoffe der Proposition 65 enthalten.

<https://www.P65Warnings.ca.gov/>

#### Frei von Konfliktmineralien

Dieses Produkt enthält keine als "Konfliktmineralien" bezeichneten Stoffe wie Tantal, Zinn, Gold oder Wolfram aus der demokratischen Republik Kongo oder angrenzender Länder.