

## Spanneisen • DIN 6315 B gabelförmig

23150.0014

## Produktbeschreibung

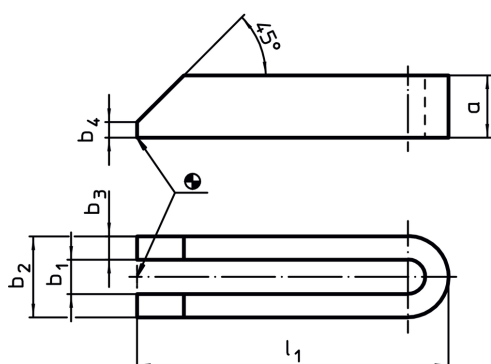
Dieses Spanneisen (Spannpratze) nach DIN 6315 B ist gabelförmig ausgebildet und wird vorwiegend in der mechanischen Spannentechnik zum Spannen von Werkstücken eingesetzt.

## Werkstoff

- Vergütungsstahl, lackiert



## Maßzeichnung



## Bestellinformationen

Nennmaß b <sub>1</sub> [mm]	l <sub>1</sub>	Abmessungen				für Schrauben		Art.-Nr.	
		a	b <sub>2</sub> [mm]	b <sub>3</sub>	b <sub>4</sub>	[mm]	[in]		
14	125	25	38	12	6	M12, M14	1/2	578	23150.0014

## Compliance

## RoHS-konform

Konform gemäß Richtlinie 2011/65/EU und Richtlinie 2015/863.

## Enthält keine SVHC-Stoffe

Keine SVHC Substanzen mit mehr als 0,1% w/w enthalten – SVHC Liste Stand 14.06.2023.

## Enthält keine Proposition 65 Stoffe

Keine Stoffe der Proposition 65 enthalten.

<https://www.P65Warnings.ca.gov/>

## Frei von Konfliktmineralien

Dieses Produkt enthält keine als "Konfliktmineralien" bezeichneten Stoffe wie Tantal, Zinn, Gold oder Wolfram aus der demokratischen Republik Kongo oder angrenzender Länder.