

Łapy • z noskiem  
23180.0207



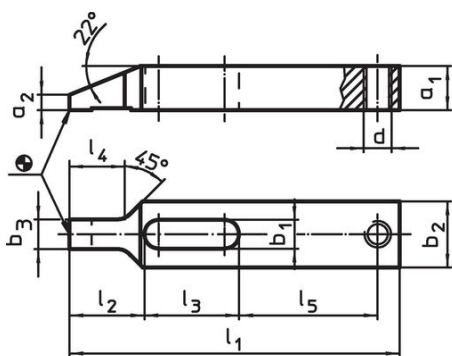
Opis produktu

Łapa z noskiem (pazur zaciskowy) jest stosowana głównie w technice mocowania mechanicznego do mocowania przedmiotów obrabianych.

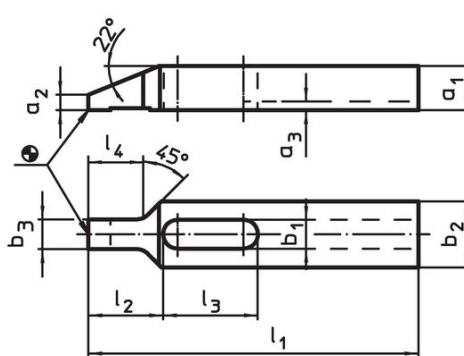
Material

- Stal ulepszona cieplnie, oksydowana

Rysunek



Rysunek 1

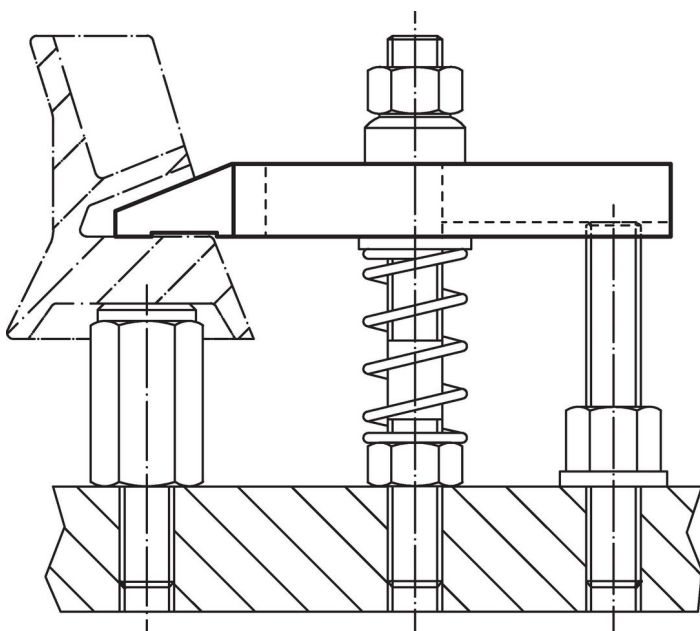


Rysunek 2

Informacje do zamówienia

Wymiar nominalny b <sub>1</sub> [mm]	Wymiary										[g]	Nr art.
	l <sub>1</sub>	a <sub>1</sub>	a <sub>2</sub>	a <sub>3</sub>	b <sub>2</sub>	b <sub>3</sub>	l <sub>2</sub>	l <sub>3</sub>	l <sub>4</sub>			
z wpustem – rysunek 2												
6,6	80	8	2,5	2,5	15	7,5	17	23	13	50	23180.0207	

Przykład aplikacji



## Zgodność

### Zgodny z RoHS

Zgodny zgodnie z Dyrektywą 2011/65/UE i Dyrektywą 2015/863

### Nie zawiera substancji SVHC

Brak substancji SVHC o zawartości powyżej 0,1% mas. – lista SVHC z 14.06.2023.

### Nie zawiera substancji Propozycji 65

Nie zawiera substancji z rozporządzenia Proposition 65.

<https://www.P65Warnings.ca.gov/>

### Wolny od minerałów konfliktu

Ten produkt nie zawiera żadnych substancji oznaczonych jako „minerały konfliktu”, takich jak tantal, cyna, złoto lub wolfram z Demokratycznej Republiki Konga lub krajów sąsiednich.