

Przestawne dźwignie zaciskowe • ze śrubą dociskową

24410.1183



Opis produktu

Regulowane dźwignie zaciskowe znajdują swoje zastosowanie gdy obszar użytkowania jest ograniczony lub wymagana jest określona pozycja dźwigni.

Materiał

Dźwignia

- Odlew cynkowy, pokryty tworzywem sztucznym, srebrny, zgodny z RAL 9006, matowy

Części wewnętrzne

- Stal oksydowana, jakość 5.8

Śruba

- Stal oksydowana, jakość 5.8

Działanie

Podniesienie dźwigni zwalnia zażębenie. Dźwignia ustawiana jest przez zażębenie. Po zwolnieniu dźwigni jej zażębenie następuje automatycznie.

Więcej informacji

Uwagi

Nasadka gwintowana może zostać wymieniona.

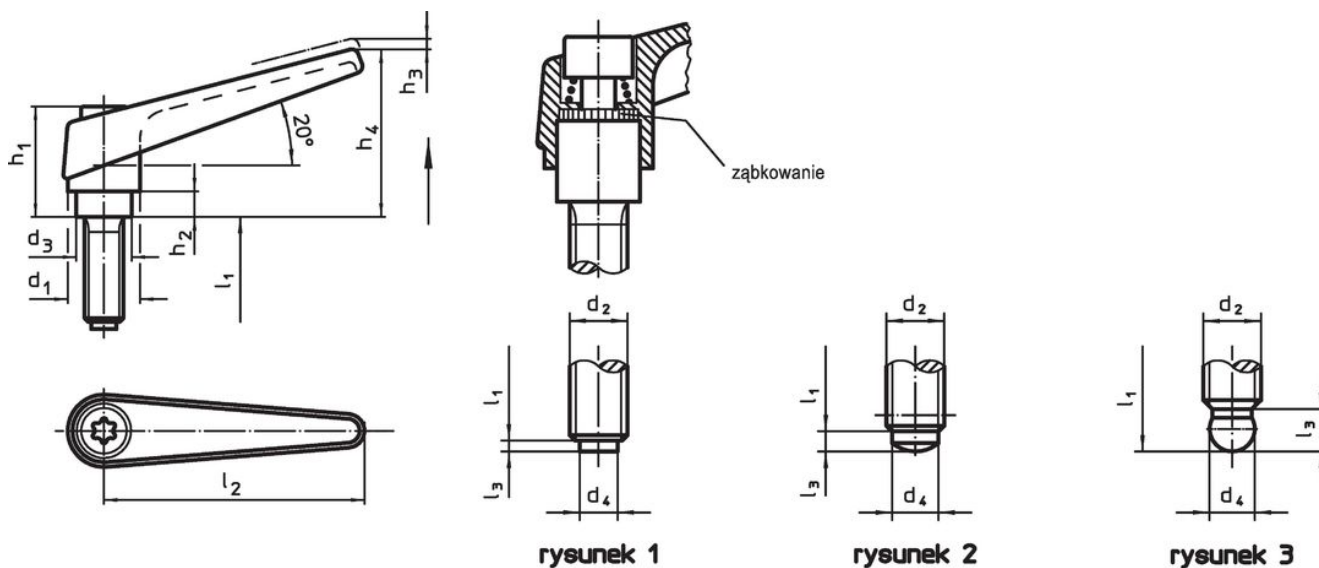
Referencje

Wersję z kulką (rysunek 3) można łączyć z dociskiem z tworzywa sztucznego (EH 22570.).

Inne produkty

- Elementy dociskowe, tworzywo sztuczne

Rysunek



Informacje do zamówienia

| d ₁ | d ₂ | l ₁ | d ₃ | d ₄ | Wymiary | | | | | l ₂ | l ₃ | [g] | Nr art. |
|---|----------------|----------------|----------------|----------------|----------------|----------------|----------------|----------------|------|----------------|----------------|------------|---------|
| | | | | | h ₁ | h ₂ | h ₃ | h ₄ | [mm] | | | | |
| ze sworzniem dociskowym z mosiądzu – rysunek 1, srebrny | | | | | | | | | | | | | |
| 14 | M6 | 40 | 10 | 3,5 | 24,5 | 4 | 3 | 35 | 45 | 1,3 | 40 | 24410.1183 | |

Zgodność

Zgodny z RoHS

Zawiera ołów - zgodny z wyjątkami 6a /6b /6c

Zawiera substancje SVHC > 0,1% mas.

Zawiera ołów – lista SVHC [REACH] z dnia 14.06.2023

Zawiera substancje z Propozycja 65



Kontakt z ołowiem może powodować raka i bezpłodność
<https://www.P65Warnings.ca.gov/>

Wolny od minerałów konfliktu

Ten produkt nie zawiera żadnych substancji oznaczonych jako „minerały konfliktu”, takich jak tantal, cyna, złoto lub wolfram z Demokratycznej Republiki Konga lub krajów sąsiednich.