

Pomelli zigrinati con vite • Plastica

24830.0280



Descrizione prodotto

Materiale

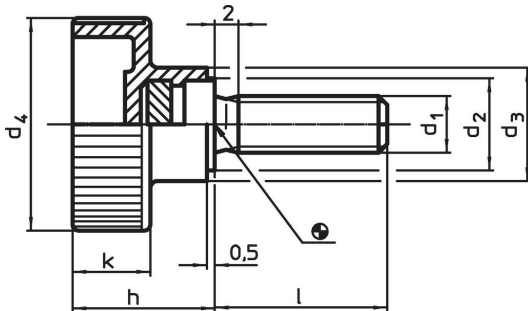
Impugnatura

- Plastica PA, nero



Vite

- Acciaio inox 1.4567

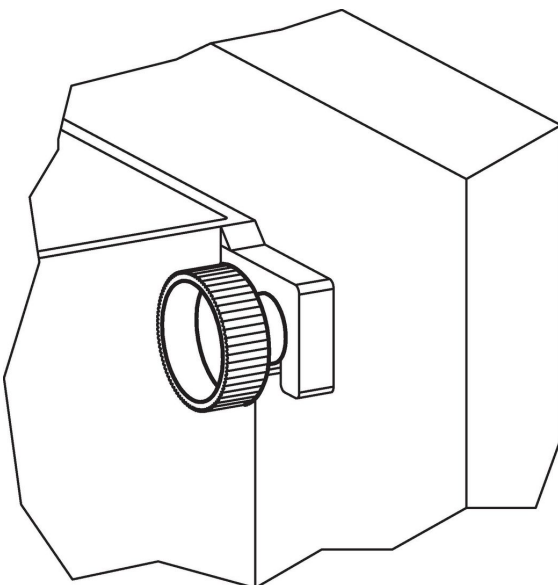
Disegno



Caratteristiche

Dimensioni							min.  max.	 [g]	Codice	
d ₁	l	d ₂	d ₃	d ₄	h	k				[°C]
Acciaio inox										
M10	55	16	18	36	22,5	12,5	-30	80	48	24830.0280

Esempio di applicazione



Conformità

Conforme alla normativa RoHS

Conforme alla Direttiva 2011/65/UE e alla Direttiva 2015/863.

Non contiene sostanze SVHC

Nessuna sostanza SVHC con più dello 0,1% p/p contenuto - elenco SVHC [REACH] aggiornato al 14.06.2023.

Non contiene sostanze della Proposition 65

Nessuna sostanza contemplata nella Proposition 65

<https://www.P65Warnings.ca.gov/>

Privo di minerali di conflitto

Questo prodotto non contiene sostanze designate come "minerali da conflitto" come tantalio, stagno, oro o tungsteno della Repubblica Democratica del Congo o dei paesi limitrofi.