

## Szybkozłącza wtykowe · z wyrównaniem przesunięcia kąowego i osiowego

25100.0416



### Opis produktu

Szybkozłącze wtykowe, regulowane, bez luzu, z wyrównaniem przesunięcia kąowego i promieniowego ma szerokie zastosowanie, np. przy nie wyrównanych ruchach liniowych. Solidna i kompaktowa budowa, brak luźnych elementów

### Materiał

#### Kieł

- Stal ulepszana cieplnie, fosforanowana

#### Gniazdo

- Stal ulepszana cieplnie, fosforanowana

#### Część sprzęgła

- Stal ulepszana cieplnie, azotowana, czarna

#### Nakrętka

- Stal ulepszana cieplnie, fosforowana

#### Nakrętka blokująca

- Stal czarna (ISO 4035/8675)

#### Sprężyna

- Stal nierdzewna

### Montaż

Montaż i demontaż wykonuje się za pomocą rowka teowego, manualne wyrównywanie nie jest wymagane.

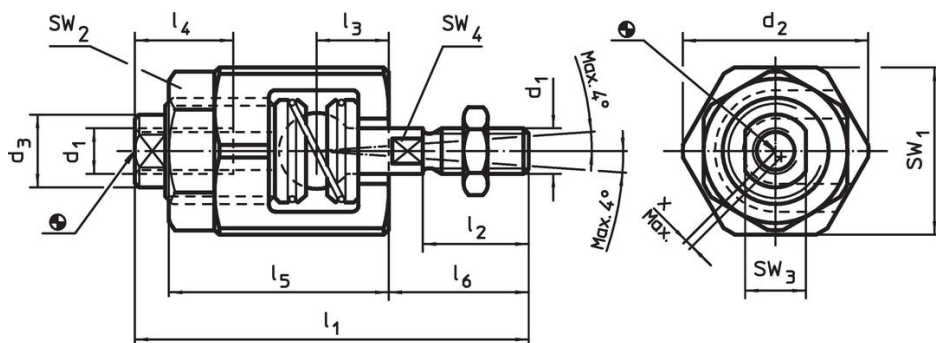
Szybkozłączka może zostać połączona za pomocą gwintu przyłączeniowego z wszystkimi dostępnymi pneumatycznymi i hydraulicznymi cylindrami skokowymi.

### Więcej informacji

### Uwagi

Sprzęgło nie przenosi momentów obrotowych.

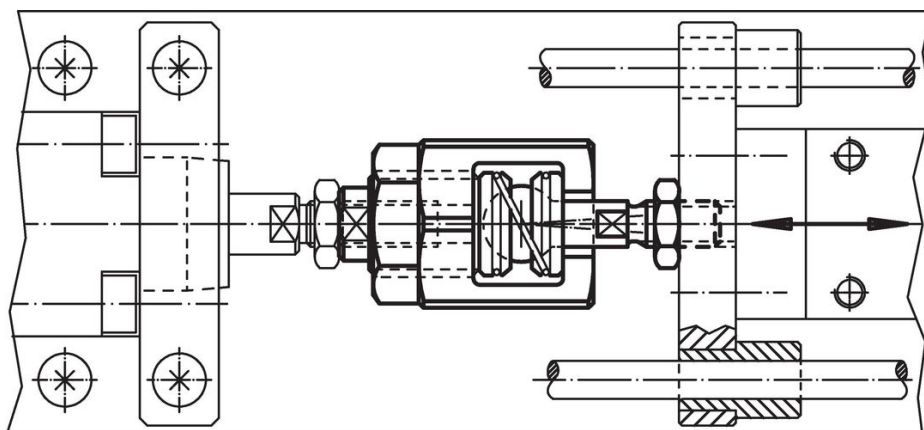
### Rysunek



### Informacje do zamówienia

| d <sub>1</sub> | d <sub>2</sub> | d <sub>3</sub> | Wymiary        |                |                |                        |                |                | SW              |                 |                 |                 | Wyrównanie przesunięcia osiowego x maks. [mm] | Dopuszczalne obciążenie na rozciąganie i ściskanie maks. [kN] | [g]  | Nr art.    |
|----------------|----------------|----------------|----------------|----------------|----------------|------------------------|----------------|----------------|-----------------|-----------------|-----------------|-----------------|---|---|------|------------|
|                |                |                | l <sub>1</sub> | l <sub>2</sub> | l <sub>3</sub> | l <sub>4</sub><br>min. | l <sub>5</sub> | l <sub>6</sub> | SW <sub>1</sub> | SW <sub>2</sub> | SW <sub>3</sub> | SW <sub>4</sub> |   |   |      |            |
| M16            | 60             | 32             | 121            | 34             | 26             | 34                     | 62             | 45             | 55              | 46              | 27              | 18              | 1   | 18  | 1119 | 25100.0416 |

## Przykład aplikacji



## Zgodność

### Zgodny z RoHS

Zawiera ołów - zgodny z wyjątkami 6a /6b /6c

### Zawiera substancje SVHC > 0,1% mas.

Zawiera ołów – lista SVHC [REACH] z dnia 14.06.2023

### Zawiera substancje z Propozycja 65



Kontakt z ołowiem może powodować raka i bezpłodność  
<https://www.P65Warnings.ca.gov/>

### Wolny od minerałów konfliktu

Ten produkt nie zawiera żadnych substancji oznaczonych jako „minerały konfliktu”, takich jak tantal, cyna, złoto lub wolfram z Demokratycznej Republiki Konga lub krajów sąsiednich.