

Beschlagsysteme zur Organisation am Schreibtisch

- ▶ Schreibtischcontainer und Schmalcontainer Systema Top 2000 für Holzmöbel
- ▶ Auszugsführungen Quadro Duplex 25

Auszugsführung Quadro Duplex 25



- ▶ Vollauszug mit Differentialrolle
- ▶ 25 kg Belastbarkeit nach EN 15338 Level 2
- ▶ Stahl verzinkt

Hinweise:

- ▶ Gehäuse mit oder ohne Dämpfung Silent System / Push to open bitte separat bestellen

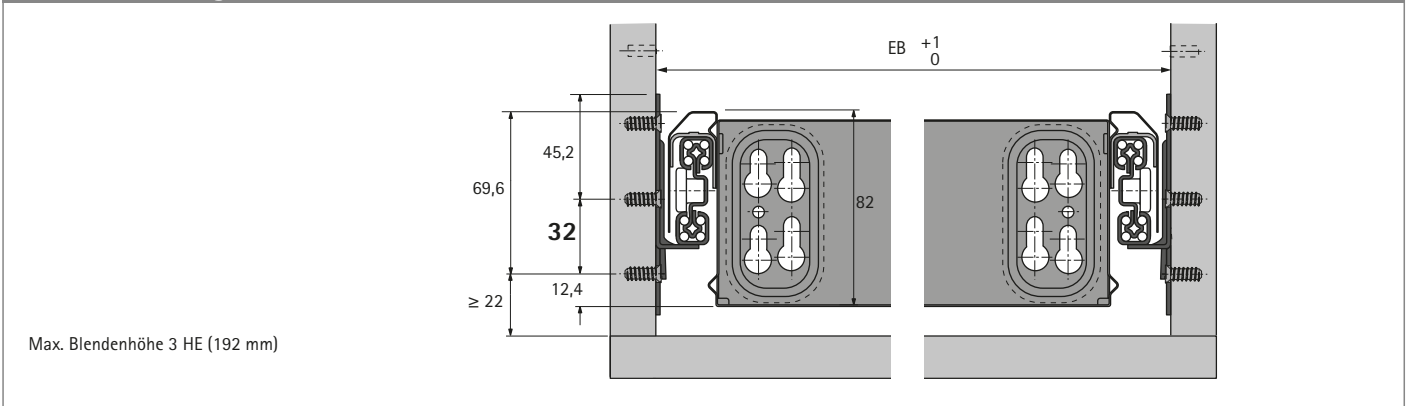
Lochreihe 32 mm (Garnitur)

Einbaubreite EB mm	Min. Einbautiefe mm	Anschlagseite	Bestell-Nr.	VE
292 / 392	530	links und rechts	0 041 083	1 GN
292 / 392	730	links und rechts	0 041 085	1 GN

Lochreihe 32 mm (Stück)

Einbaubreite EB mm	Min. Einbautiefe mm	Bestell-Nr. / Anschlagseite		VE
		links	rechts	
292 / 392	530	9 012 301	9 012 302	14 St.
292 / 392	730	9 012 344	9 012 345	14 St.

Einbauzeichnung: Lochreihe 32 mm



Hinweise

- ▶ Gehäuse mit oder ohne Silent System / Push to open 1099 - 1100
- ▶ Direktbefestigungsschrauben 1091



hettich.com/short/57d6d2