

Technische Daten Ladeinheit/
technical data charging unit

Eingangsdaten/
input data : 5VDC 1000mA
Ausgangsdaten/
output data : 3,6VDC / 3,7VDC 600mA ±10% für 3,6V / 3,7V Li-Ion Akkus
3,6VDC / 3,7VDC 600mA ±10% for 3,6V / 3,7V Li-Ion batteries
7,2VDC / 7,4VDC 500mA ±10% für 7,2V / 7,4V Li-Ion Akkus
7,2VDC / 7,4VDC 500mA ±10% for 7,2V / 7,4V Li-Ion batteries
2,4VDC 1000mA ±10% für 1,2V NiMH Akkus
2,4VDC 1000mA ±10% for 1,2V NiMH batteries

Akkuerkennung/
battery detection : autom. Erkennung der Polarität bei Li-Ion Akkus
autom. detection of the polarity for Li-Ion batteries
Ladetechnik/
charger mode : CC/CV for Li-Ion batteries (charge end voltage 4.15/8.3VDC ±2%)
-deltaV for NiMH/NiCd batteries

Ladeanzeige/
charging indicator : Ladebalken blinkt (25%, 50%, 75% oder 100%)/
charging bar is flashing (25%, 50%, 75% or 100%)
Akku voll/
battery full : alle Ladebalken leuchten konstant/
all charging bars are steadily on
Power : LCD blinkt einmal und erlischt dann
LCD flash 1 time then extinguish

Error : Alle Ladebalken blinken/
all charging bars are flashing
Verpolschutz/
reverse-connect protection : mechanisch für Rundzellen/
mechanical for cylindrical cells

Sicherheitstimer/
safety timer : 3,5h

Schutz/
protection : Kurzschlusschutz/Akkudefektenerkennung/
short circuit/ defective battery detection

Schutzart/
protection : IP20

Betriebstemperatur/
operating temperature : 0°C.....+25°C

Lagertemperatur/
storage temperature : -25°C.....+70°C

Approbation/
approval : CE

Gehäuse/
case : Tischgehäuse ABS schwarz/
desktop case ABS black

Technische Daten AC Netzteil/
technical data AC power supply

Eingangsspannung/
input voltage : 100-240V ±10% 60/50Hz 130mA

Ausgangsspannung/
output voltage : 5V ±5% stabilisiert/regulated

Ausgangsstrom/
output current : 1x 1000mA

Leistungsaufnahme im Leerlauf/
stand-by power consumption : <0,3W

Schutzart/
protection : IP 20

Ausgangs-Schutz
output electrical protection : Kurzschluss/
short circuit

Isolation/
insulation : 4 kV Eingang/Ausgang
primary/secondary

Betriebstemperatur/
operating temperature : 0°C.....+25°C

Lagertemperatur/
storage temperature : -25°C.....+70°C

Gewicht/
weight : xxxg

Gehäuse/
housing : Steckergehäuse schwarz glänzend/
plug-in case gloss black

Gehäusematerial/
housing material : ABS plastic

Approbation/
approval : CE

Technische Daten DC Netzteil/
technical data DC power supply

Eingangsdaten/
input data : 12VDC / max. 650mA

Ausgangsdaten/
output data : 5,0VDC ±5% 1000mA

Anzeige/
indicator : LED blau/blue (Power)

Approbation/
approval : CE

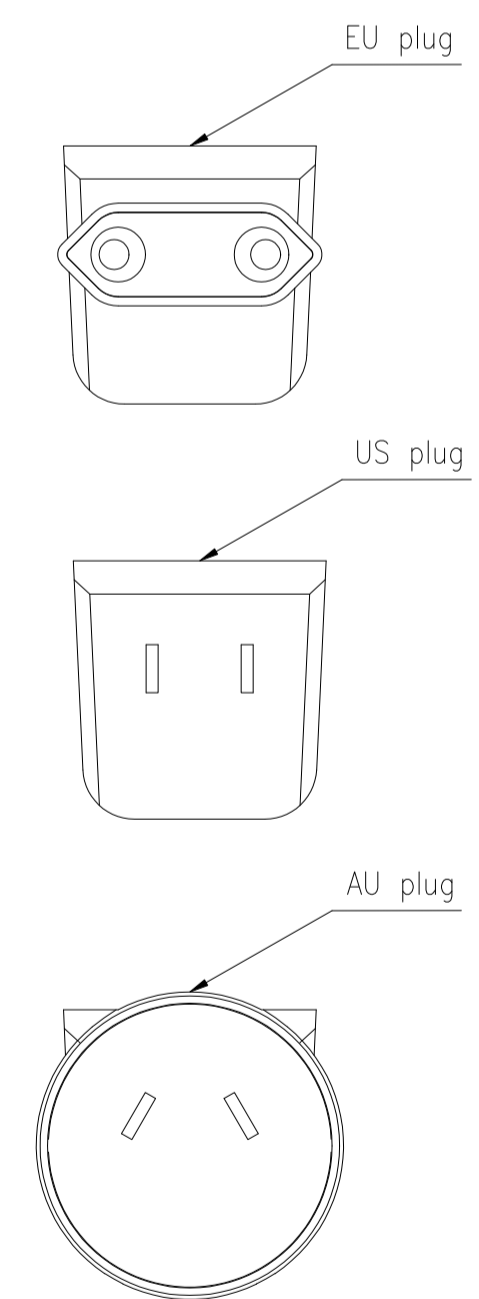
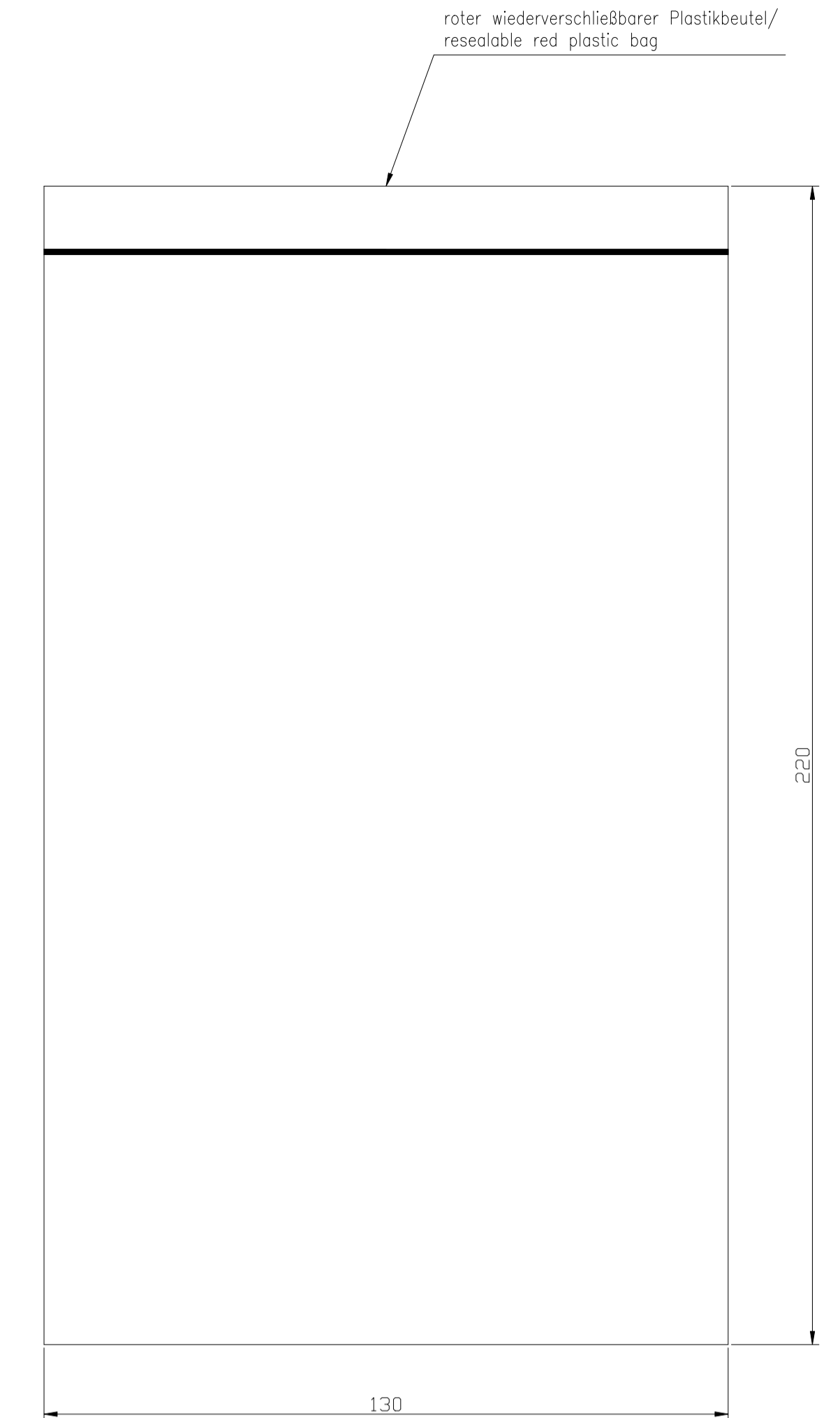
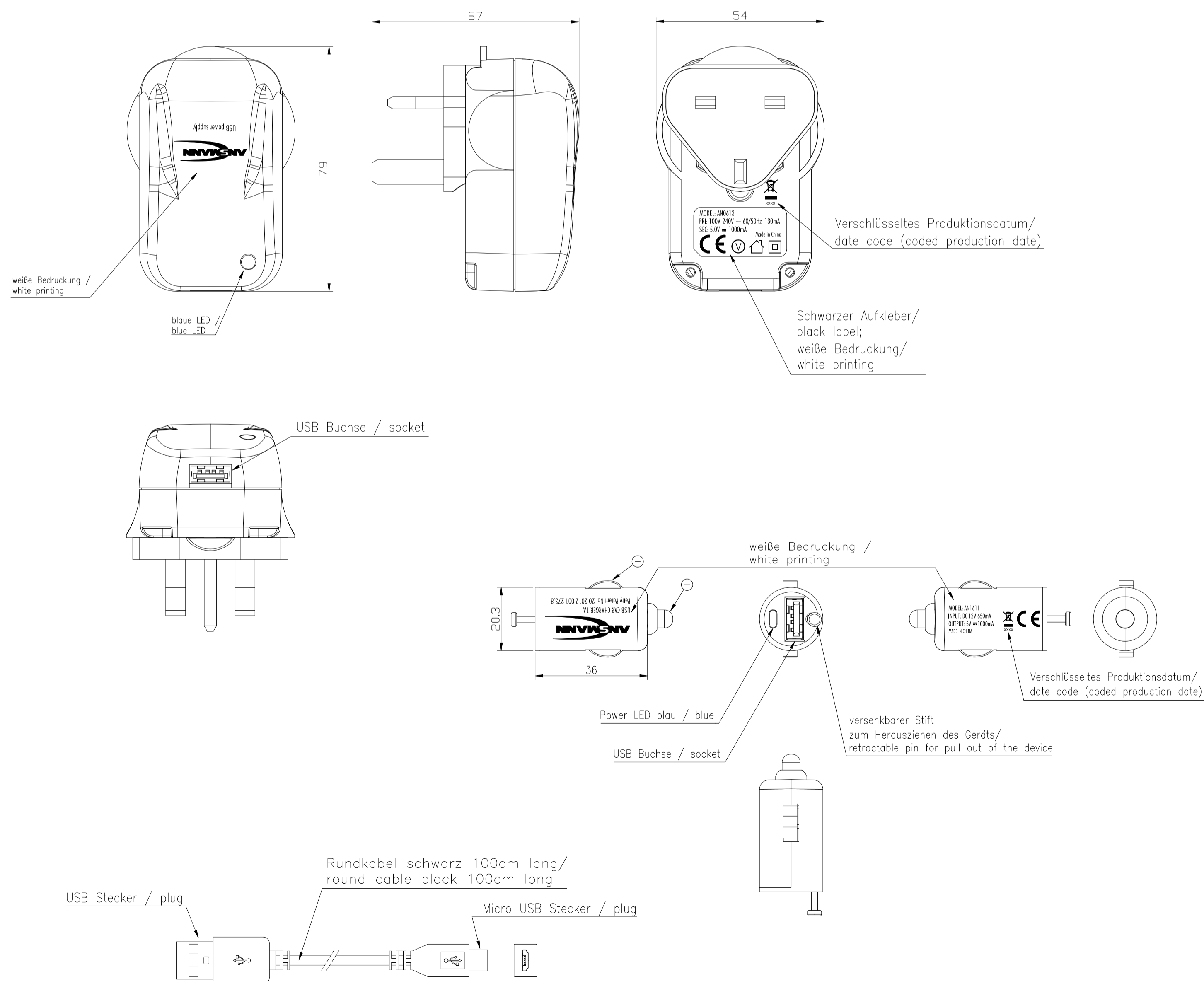
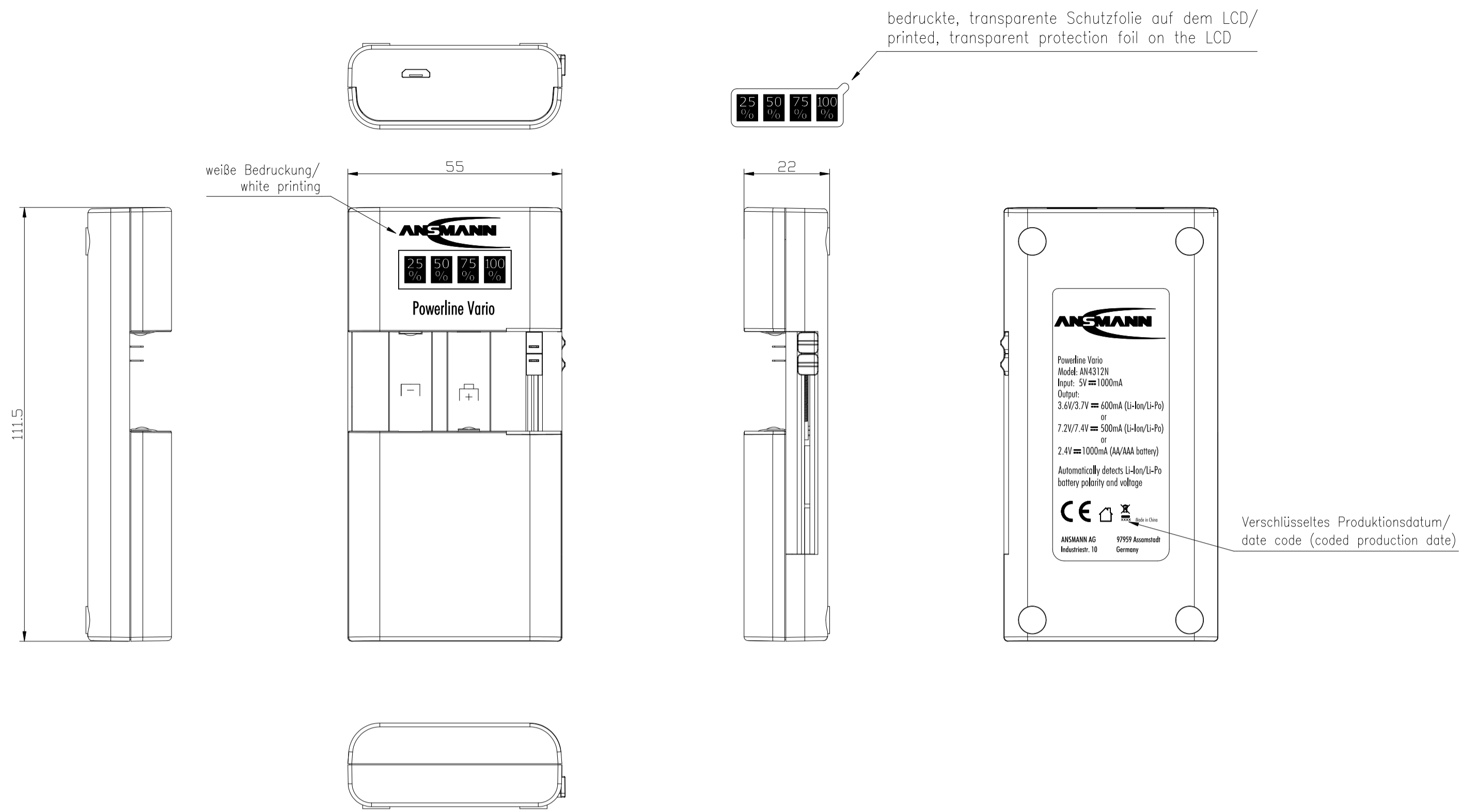
Gehäuse/
case : Steckergehäuse mit KFZ-Stecker/
plug-in case with car lighter plug

Betriebstemperatur/
operating temperature : 0°C.....+25°C

Lagertemperatur/
storage temperature : -25°C.....+70°C

Gewicht/
weight : 10g

Verpackung/
packaging : farbige Faltschachtel inkl. mehrsprachiger Bedienungsanleitung/
colour box incl. multilingual operating instruction



| Verwendungsbereich/Application range für Anfrage/for inquiry AN4312NUK | | Zul. Abweichung/ Allowable deviation | Oberfläche/ Surface | Maßstab/Scale (DIN A1): 1:1 | Gewicht/Weight |
|---|--|---|------------------------|--|----------------|
| | | | | Werkstoff/Work material, Modell-Nr. XXXXXXXXXXXXXXXXXXXX | |
| | | | | Zeichnungsname/Drawing name Powerline Vario | |
| | | | | Zeichnungsnummer/Drawing number Artikelnummer/Part number 1001-0020-UK | |
| Version | | Änderung/Change | | Datum/Date | |
| V3 | | Security timer changed | | 21.06.16 | |
| V2 | | Update to Holtek IC | | 01.03.16 | |
| V1 | | LED changed | | 11.05.15 | |
| V0 | | resealable plastic bag | | 12.05.14 | |
| V0 | | protection foil added | | 04.02.14 | |
| V0 | | --- | | 29.01.14 | |
| Ursprung/Origin | | Proj. 006/08/13 | | Ersatz für/Replaced by | |
| Erstellt/Drawn by | | Datum/Date | | Name | |
| 2014 | | 29.01 | | CB | |