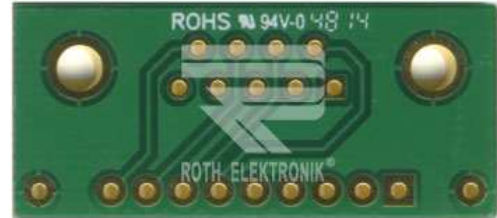
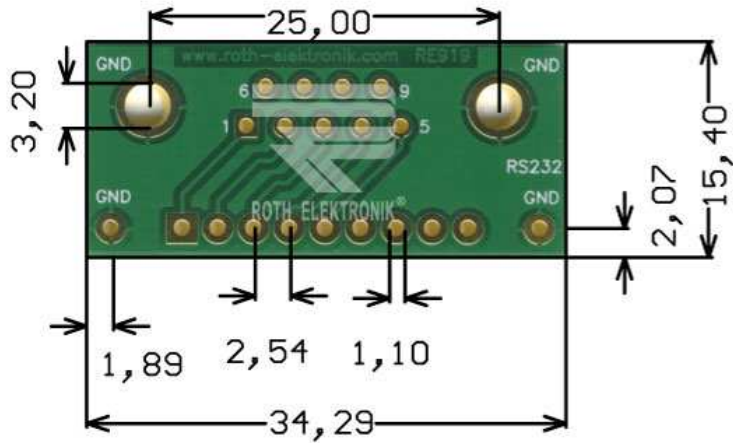


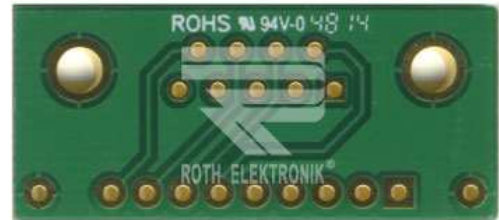
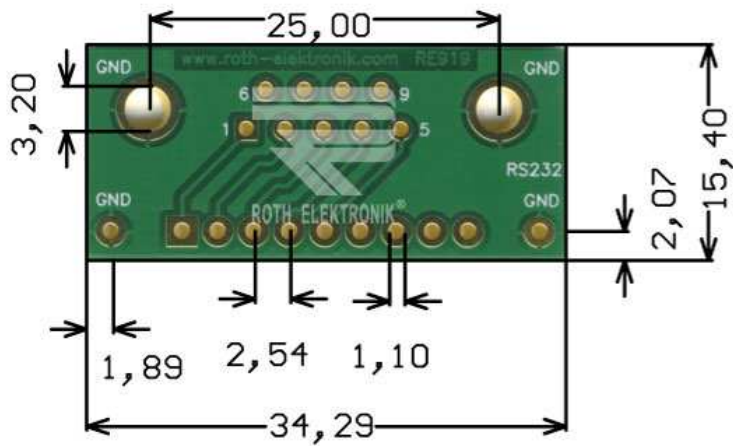
RE919

- Adapter RS232
- Epoxy fibre-glass 1.50 mm
- Double-sided 35 µm Cu
- Plated through holes (PTH)
- Surface chem. Ni/Au
- Solder stop mask
- Adaption circuit board for RS232
- Hole spacing 2.54 mm
- Solder pads Ø 2.20 mm, Pin 1 squarely
- Shield pad
- Size 34.29 x 15.40 mm



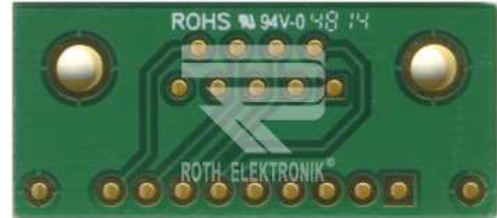
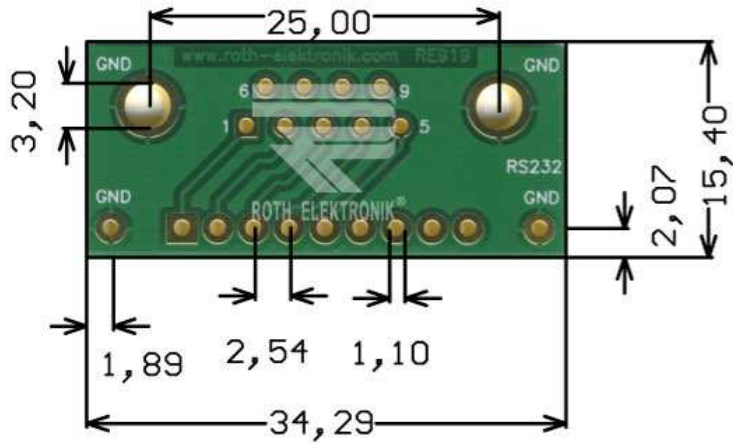
RE919

- Adapter für RS232
- Epoxydglashartgewebe FR4 1,50 mm
- Zweiseitig 35 µm Cu
- Durchkontaktiert (PTH)
- Oberfläche chem. Ni/Au
- Lötstopplack
- Adaptionsplatine für RS232
- Ausgeleitet in das Raster 2,54 mm
- Lötinseln Ø 2,20 mm, Pin 1 quadratisch
- Abschirmungsfeld
- Größe 34,29 x 15,40 mm



RE919

- Adaptateur RS232
- Fibre de verre époxyde 1.50 mm
- Double face 35 µm Cu
- Métallisation des trous (PTH)
- Surface avec Ni/Au chimique
- Masque de soudure
- Platine d'adaptation pour RS232
- Pas 2.54 mm
- Îlots de brasage Ø 2.20 mm, broche 1 carrée
- Blindage
- Dimensions 34.29 x 15.40 mm



RE919

- Adaptador para RS232
- Fibra de vidrio epoxídica FR4 1,50 mm
- Por dos lados 35 µm de Cu
- Agujeros con contactos metalizados (PTH)
- Superficie terminal química de Ni/Au
- Máscara de inhibidora de la soldadura
- Placa de circuito impreso de adaptación para RS232
- Espacio entre orificios 2,54 mm
- Nodos de soldadura Ø 2,20 mm, pin 1 cuadrado
- Campo de apantallado
- Tamaño 34,29 x 15,40 mm