

**brennenstuhl®**

# Funkschalt-Set

## RCS 1000 N Comfort

### SICHERHEIT

#### Bestimmungsgemäße Verwendung

Die Geräte sind als Funkschalter-Set nur für geschlossene, trockene Räume vorgesehen und für den Privatgebrauch konstruiert. Es ist für eine gewerbliche Nutzung nicht geeignet. Das Funkschalter-Set dient zum Ein- und Ausschalten von Lampen und Elektrogeräten. Die Geräte dürfen nur einzeln betrieben werden. Nicht mehrere Schaltsteckdosen hintereinander stecken. Jede weitere Verwendung gilt als nicht bestimmungsgemäß. Für Schäden aufgrund nicht bestimmungsgemäßer Verwendung übernimmt der Hersteller keine Haftung.

#### Bedienungsanleitung

Lesen Sie diese Bedienungsanleitung vollständig durch, bevor Sie das Gerät benutzen. Bewahren Sie die Bedienungsanleitung auf. Falls Sie das Gerät weitergeben, geben Sie die Bedienungsanleitung mit.

#### Grundlegende Sicherheitshinweise

- Kinder erkennen nicht die Gefahren, die bei unsachgemäßem Umgang mit Elektrogeräten entstehen können. Lassen Sie Kinder niemals unbeaufsichtigt Elektrogeräte benutzen.
- Erstickungsgefahr! Lassen Sie Verpackungsmaterial nicht achtlos liegen. Kinder können Kleinteile verschlucken und daran ersticken.
- Die Schaltsteckdosen nur in herkömmliche Schutzkontaktsteckdosen mit einer Wechselspannung von 220 - 240 V und 50 Hz stecken.
- Die Schaltsteckdosen nicht in ein Verlängerungskabel stecken.
- Nur Verbraucher innerhalb der angegebenen Leistungsgrenzen der Schaltsteckdosen anschließen.
- Keine Verbraucher anschließen, deren unbeaufsichtigtes Einschalten Brände (beispielsweise ein Bügeleisen) oder andere Schäden auslösen kann.
- Keine Verbraucher anschließen, die einen Motorkondensator benötigen (beispielsweise ein Kühlschrank).
- Stellen Sie sicher, dass die Steckdose in der Nähe des angeschlossenen Produktes angebracht, leicht zugänglich ist und das Produkt nicht abgedeckt betrieben wird.
- Die Geräte regelmäßig auf Schäden kontrollieren. Beschädigte Teile nicht ersetzen. Wenden Sie sich an den Hersteller oder entsorgen Sie die Geräte umweltgerecht.
- Die Geräte nicht mit nassen Händen anfassen.
- Um die Schaltsteckdosen spannungslos zu schalten, die Schaltsteckdosen vom Stromnetz trennen.

Batterien müssen mit besonderer Vorsicht behandelt werden.

- Explosionsgefahr! Nicht wiederaufladbare Batterie nicht versuchen aufzuladen.
- Sobald Batterie verbraucht ist, diese aus dem Batteriefach entnehmen und umweltgerecht entsorgen.
- Batterien nicht ins Feuer werfen oder hohen Temperaturen aussetzen.
- Batterien nicht öffnen oder kurzschließen.
- Batteriesäure, die aus einer Batterie austritt, kann zu Hautreizungen führen. Bei Kontakt die Flüssigkeit mit viel Wasser abspülen. Wenn die Flüssigkeit in die Augen gelangt, Augen nicht reiben, sondern sofort gründlich mit Wasser ausspülen und unverzüglich einen Arzt aufsuchen.
- Wenn Sie die Batterie nicht benutzen, entnehmen Sie sie, um unnötige Entladung zu vermeiden.

### ENTSORGUNG

#### Elektrogeräte umweltgerecht entsorgen!

Elektrogeräte gehören nicht in den Hausmüll. Gemäß Europäischer Richtlinie 2012/19/EU über Elektro- und Elektronikaltgeräte müssen verbrauchte Elektrogeräte getrennt gesammelt und einer umweltgerechten Wiederverwertung zugeführt werden. Möglichkeiten zur Entsorgung des ausgedienten Geräts erfahren Sie bei Ihrer Gemeinde- oder Stadtverwaltung.

#### Batterien und Akkus dürfen nicht in den Hausmüll!

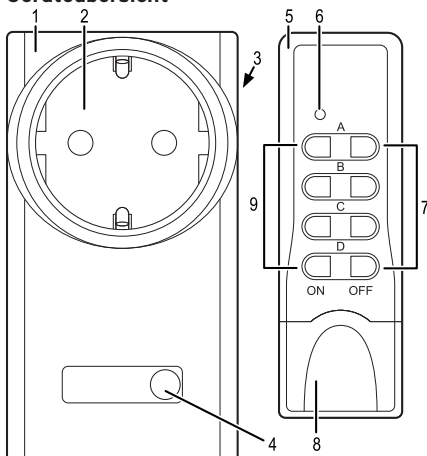
Als Verbraucher sind Sie gesetzlich verpflichtet, alle Batterien und Akkus bei einer Sammelstelle in Ihrer Gemeinde/ Ihrem Stadtteil oder im Handel abzugeben, damit sie einer umweltschonenden Entsorgung zugeführt werden können, ansonsten bestehen mögliche Gefahren für die Umwelt und die menschliche Gesundheit.

### GERÄT

#### Lieferumfang

Im Lieferumfang enthalten sind:  
- Eine Fernbedienung mit Batterie und  
- zwei Schaltsteckdosen.

#### Geräteübersicht



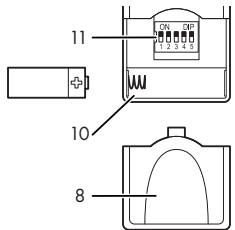
- |  |                            |
|--|----------------------------|
| 1 Schaltsteckdose                                      | 5 Fernbedienung            |
| 2 Schutzkontaktsteckdose mit erhöhtem Berührungsschutz | 6 Funktionsleuchte         |
| 3 Schutzkontaktstecker                                 | 7 Tasten OFF (A, B, C, D)  |
| 4 Funktionsleuchte                                     | 8 Deckel des Batteriefachs |
|  | 9 Tasten ON (A, B, C, D)   |

#### Geräte vorbereiten

Bevor Sie die Geräte benutzen können, müssen Sie  
- die Batterie einsetzen,  
- den Systemcode zwischen der Fernbedienung und den Schaltsteckdosen synchronisieren und  
- ein Tastenpaar ON/OFF der Fernbedienung einer Schaltsteckdose zuweisen.

#### Batterie einsetzen

**Vorsicht!**  
Achten Sie auf die richtige Polung der Batterie. Eine falsch eingesetzte Batterie kann Sachschäden verursachen.



1. Den Deckel (8) des Batteriefachs (10) öffnen.
2. Die Batterie einsetzen, wie die Abbildung zeigt.
3. Das Batteriefach (10) schließen.
4. Eine beliebige Taste der Fernbedienung (5) drücken. Die Funktionsleuchte (6) leuchtet, wenn die Taste gedrückt wird.

Leuchtet beim Drücken die Funktionsleuchte (6) nicht, bekommt das Gerät keine Energie von der Batterie. Überprüfen Sie, ob Sie die Batterie richtig eingesetzt haben.

#### Systemcode synchronisieren

Vor der ersten Verwendung der Geräte muss der Systemcode synchronisiert werden, damit alle Schaltsteckdosen auf das Funksignal der Fernbedienung reagieren. Außerdem muss jeder Schaltsteckdose eine Frequenz eines Tastenpaares der Fernbedienung zugewiesen werden, damit jede Schaltsteckdose einzeln zu bedienen ist.

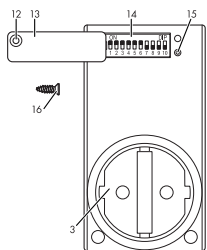
Verstellen Sie die DIP-Schalter mit einem geeigneten Gegenstand, beispielsweise einem kleinen Schraubendreher, indem Sie die DIP-Schalter hoch oder runter schieben.

Systemcode an der Fernbedienung einstellen

1. Den Deckel (8) des Batteriefachs (10) öffnen.
2. Mit den DIP-Schaltern (11) 1 bis 5 einen beliebigen Systemcode einstellen.
3. Das Batteriefach (10) schließen.



Systemcode an der Schaltsteckdose einstellen



1. Die Schraube (16) der Abdeckung (13) mit einem Kreuzschlitz-Schraubendreher passender Größe herausdrehen.
2. Die Abdeckung (13) über der Schraubenöffnung (12) leicht anheben und nach außen schwenken.
3. Mit den DIP-Schaltern (14) 1 bis 5 den gleichen Systemcode einstellen wie bei der Fernbedienung.



Schaltsteckdose einer Bedientaste zuweisen

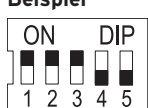
1. Mit den DIP-Schaltern (14) 6 bis 10 eine Bedientaste der Fernbedienung einstellen:

Der DIP-Schalter 10 ist nicht belegt.

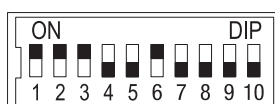
Bedientaste	DIP-Schalter				
	6	7	8	9	10
A	ON	OFF	OFF	OFF	OFF
B	OFF	ON	OFF	OFF	OFF
C	OFF	OFF	ON	OFF	OFF
D	OFF	OFF	OFF	ON	OFF

2. Die Abdeckung (13) nach innen schwenken und schließen.
3. Die Schraube (16) durch die Schraubenöffnung (12) in das Gewinde (15) einsetzen und festziehen.

#### Beispiel



Stellen Sie an der Fernbedienung den Systemcode 123 ein.



Stellen Sie bei allen Schaltsteckdosen den Systemcode 123 ein. Stellen Sie außerdem eine Bedientaste ein. In der Abbildung ist das Tastenpaar A mit dem DIP-Schalter 6 eingestellt.

#### Geräte anschließen

Die Reichweite des Funksignals der Fernbedienung beträgt max. 25 m und ist abhängig von den baulichen Gegebenheiten.

Die Reichweite kann durch bauliche Gegebenheiten (beispielsweise Stahlbeton), elektrische (beispielsweise elektrische Leitung) oder elektromagnetische (beispielsweise Telefon) gestört werden. Falls notwendig, entfernen Sie die Störquelle oder halten Sie einen entsprechenden Abstand zur Störquelle ein.

Um die Schaltsteckdosen anzuschließen

- die Schaltsteckdosen in eine Steckdose stecken.
- Um die Fernbedienung anzuschließen
- die Batterie in das Batteriefach (10) einlegen.

### BEDIENUNG

#### Schaltsteckdose einschalten

1. Die Schaltsteckdose (1) in eine Steckdose stecken.
2. Den Verbraucher in die Schutzkontaktsteckdose (2) stecken.
3. Die voreingestellte Taste (9) ON (beispielsweise A) drücken, um die Schaltsteckdose (1) einzuschalten. Die Funktionsleuchte (6) leuchtet bei jedem Tastendruck. Die Funktionsleuchte (4) leuchtet.

#### Schaltsteckdose ausschalten

1. Die voreingestellte Taste (7) OFF (beispielsweise A) drücken, um die Schaltsteckdose (1) auszuschalten. Die Funktionsleuchte (6) leuchtet bei jedem Tastendruck. Die Funktionsleuchte (4) erlischt.

### REINIGUNG

**Achtung! Gefahr durch elektrischen Schlag.**  
Vor dem Reinigen das Gerät vom Stromnetz nehmen.

**Achtung! Gefahr durch elektrischen Schlag.**  
Achten Sie darauf, dass keine Flüssigkeit in das Gerät eindringt. Eindringende Flüssigkeit kann zu einem Kurzschluss führen.

**Achtung! Gefahr durch aggressive Reinigungsmittel.**  
Verwenden Sie zur Reinigung nie aggressive oder scheuernde Reinigungsmittel.

Reinigen Sie das Gerät mit einem weichen, leicht feuchten Tuch und mildem Reinigungsmittel. Stellen Sie vor der nächsten Verwendung sicher, dass das Gerät vollständig getrocknet ist.

### WARTUNG

Überprüfen Sie in regelmäßigen Abständen die Batterie auf Schäden.

### TECHNISCHE DATEN

Betriebsspannung	230 V~ 50 Hz
Schaltspannung	µ 230 V~ 4,35 A
Schaltleistung Schaltsteckdose	max. 1000 W
Reichweite Funksignal	max. 25 m
Frequenzband	433,05 MHz - 434,79 MHz
Betriebsfrequenz	433,92 MHz
Max. Sendeleistung	≤5 dBm
Umgebungstemperatur	0 ° bis 35 °C
Lagertemperatur	- 40 ° bis 70 °C
Batterie	12 Volt, Typ A 23
EU-konform	

### STÖRUNGEN BEHEBEN

Störung	Ursache	Behebung
Funktionsleuchte (4) leuchtet nicht beim Drücken einer Taste.	Batterie falsch eingelegt.	Batterie richtig einlegen.
	Batterie hat keinen Kontakt.	Batterie an Kontaktklemmen andrücken.
	Batterie leer.	Neue Batterie einlegen.
Funktionsleuchte (6) leuchtet nicht.	Schaltsteckdose nicht richtig angeschlossen.	Schaltsteckdose fest in die Steckdose stecken.
Funktionsleuchte (6) leuchtet, Verbraucher funktioniert nicht.	Verbraucher nicht eingeschaltet.	Verbraucher einschalten.
Schaltersteckdose schaltet nicht ein.	Systemcode der Schaltsteckdose nicht richtig eingestellt.	Systemcode der Fernbedienung in der Schaltsteckdose einstellen.
	Reichweite zwischen Fernbedienung und Schaltsteckdose nicht ausreichend.	Den Abstand zwischen Fernbedienung und Schaltsteckdose verringern.
	Elektrische Geräte stören.	Mögliche Störquellen entfernen.

### GARANTIE

2 Jahre Garantie ab Kaufdatum auf dieses Gerät. Bitte Kaschenbon als Nachweis aufbewahren. Die Garantieleistung gilt nur für Material- oder Fabrikationsfehler, nicht aber für Verschleißteile oder für Beschädigungen durch unsachgemäßen Gebrauch. Die Garantie erlischt bei Fremdeingriff. Ihre gesetzlichen Rechte werden durch diese Garantie nicht eingeschränkt. Im Garantiefall mit der Servicestelle telefonisch in Verbindung setzen. Nur so kann eine kostenlose Einsendung Ihres Geräts gewährleistet werden. Durch Reparatur oder ersetzte Teile verlängert sich die ursprüngliche Garantiezeit nicht.

#### Vereinfachte EU-Konformitätserklärung

Hiermit erklären wir, die Firma Hugo Brennenstuhl GmbH & Co. KG, dass der Funkanlagentyp RCS 1000 N Comfort der Richtlinie 2014/53/EU und 2011/65/EU entspricht. Der vollständige Text der EU-Konformitätserklärung ist unter der folgenden Internetadresse verfügbar: [www.brennenstuhl.com/konformitaetserklaerung/ke\\_1507150.pdf](http://www.brennenstuhl.com/konformitaetserklaerung/ke_1507150.pdf)

#### Hersteller

Hugo Brennenstuhl GmbH & Co. KG,  
Seestraße 1-3, D-72074 Tübingen

Für weitere Informationen empfehlen wir den Bereich Service/FAQ's auf unserer Homepage [www.brennenstuhl.de](http://www.brennenstuhl.de)

# brennenstuhl®

## Remote Control Set RCS 1000 N Comfort

### SAFETY

#### Intended Use

The devices are constructed as a wireless switch only for closed, dry rooms and for private use. It is not suitable for commercial use.

The wireless switch set is for switching lamps and electrical devices on and off.

The devices may only be used individually. Do not connect multiple switch outlets in a row.

Any other use is considered improper use. The manufacturer does not assume any liability for damages resulting from improper use.

#### Operating Instructions

Read these operating instructions completely before using the device. Do not throw the operating instructions away. If you pass the device on, include the operating instructions.

#### Basic safety instructions

- Children do not know the risks that can arise when electronic devices are not used properly. Do not ever allow children to use electronic devices unintended.
- Risk of suffocation! Do not leave the packaging material lying around carelessly. Children may swallow small parts and choke on them.
- Only plug the switch outlet in conventional shockproof outlets with an alternating current of 220 - 240 V and 50 Hz.
- Do not plug the switch outlet into an extension cord.
- Only connect devices within the specified performance limits of the switch outlet.
- Do not connect devices that, when switched on without supervision, may cause fires (for instance an iron) or other damages.
- Do not connect any devices that require a motor capacitor (for instance a refrigerator).
- Ensure that the outlet is installed close to the connected product, is easily accessible and that the product is not operated while covered.
- Check the devices regularly for damage. Do not replace damaged parts. Contact the manufacturer or dispose of the device in an environmentally compatible manner.
- Do not touch the devices with wet hands.
- To shut off the voltage to the switch outlets, disconnect the switch outlets from the power grid.

Batteries must be handled with particular care.

- Risk of explosion! Do not attempt to recharge non-rechargeable batteries.
- As soon as a battery is spent, remove it from the battery compartment and dispose of it in an environmentally compatible manner.
- Do not throw batteries into fire or subject them to high temperatures.
- Do not open or short-circuit batteries.
- Battery acid leaking from a battery can lead to skin irritation. In case of contact, rinse thoroughly with water. If the fluid gets into the eyes, do not rub your eyes. Flush with water for at least 10 minutes and immediately go to the doctor.
- If you are not using the battery, remove it to avoid unnecessary discharges.

### DISPOSAL

#### Dispose of electrical devices in an environmentally compatible manner!

Do not throw electronic devices away with the house rubbish. In accordance with European Guideline 2012/19/EU for electronic and old electronic devices, used electronic devices must be collected separately and disposed of in an environmentally sound recyclable manner. You can learn more about the disposal options for the used devices at your municipal or city administration.

#### Batteries and rechargeable batteries may not be disposed of in household waste!

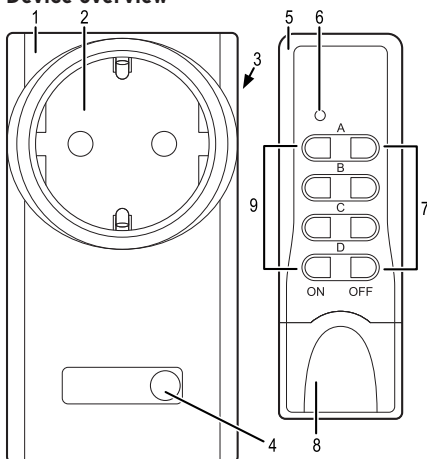
As a consumer, you are legally obligated to dispose of all batteries and rechargeable batteries at a collection point in your community/your district or in trade so that they can be supplied for environmentally friendly disposal, otherwise there are possible risks to the environment and human health.

### DEVICE

#### Scope of delivery

The scope of delivery includes:  
- A remote control with battery and  
- two switch outlets.

#### Device overview



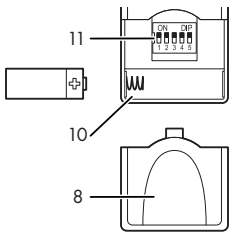
- |   |                            |
|---|----------------------------|
| 1 Switch outlet                                     | 5 Remote control           |
| 2 Shockproof outlet with increased touch protection | 6 Function lamp            |
| 3 Shockproof outlets                                | 7 Buttons OFF (A, B, C, D) |
| 4 Function lamp                                     | 8 Battery cover            |
|   | 9 buttons ON (A, B, C, D)  |

#### Preparing the device

- Before you can use the device, you must
- insert the battery,
  - synchronize the system code between the remote control and the switch outlets and
  - assign an ON/OFF button pair on the remote control to a switch outlet.

#### Inserting the battery

**Caution!** Make sure the battery is aligned with the correct pole. Incorrect insertion of the battery may result in property damages.



1. Open the cover (8) on the battery compartment (10).
2. Insert the battery as shown in the figure.
3. Close the battery compartment (10).
4. Press any button on the remote control (5). The function lamp (6) will illuminate when the button is pressed.

If the function lamp (6) does not illuminate when the button is pressed, the device is not receiving any power from the battery. Check to ensure the battery has been installed properly.

#### Synchronize the system code

Prior to initial use of the devices, the system code must be synchronized so all of the switch outlets react to the wireless signal from the remote control.

In addition, each switch outlet must be assigned a frequency from a button pair on the remote control so each switch outlet can be operated separately.

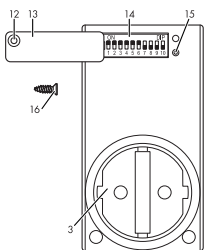
Adjust the DIP switch with a suitable object, for instance a small screwdriver by sliding the DIP switch up or down.

#### Setting the system code on the remote control

1. Open the cover (8) on the battery compartment (10).
2. Using DIP switches (11) 1 through 5, set a system code.
3. Close the battery compartment (10).



#### Setting the system code on the switch outlet



1. Unscrew the screw (16) on the cover (13) using the right sized Phillips head screwdriver.
2. Slightly lift the cover (13) over the screw opening (12) and swivel it outward.
3. Using DIP switches (14) 1 through 5, set the same system code used for the remote control.



#### Assigning the switch outlet to an operating button

1. Using DIP switches (14) 6 through 10, set an operating button on the remote control.

DIP switch 10 is not assigned.

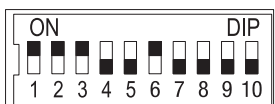
Control key	DIP switch				
	6	7	8	9	10
A	ON	OFF	OFF	OFF	OFF
B	OFF	ON	OFF	OFF	OFF
C	OFF	OFF	ON	OFF	OFF
D	OFF	OFF	OFF	ON	OFF

2. Swivel the cover (13) inward and close it.
3. Insert the screw (16) through the screw opening (12) and into the threading (15) and screw it tight.

#### Example



Set the system code to 123 on the remote control.



Set the system code to 123 on the switch outlet. Also set an operating button. In the figure, the button pair A is set with DIP switch 6.

#### Connecting the device

The range of the wireless signal of the remote control is max. 25 m and depends on the structural conditions.

The range can be interrupted by structural (for instance reinforced concrete), electrical (for instance electrical lines) or electromagnetic (for instance telephones) conditions. If necessary, remove the source of the interference or maintain an appropriate distance from the source of the interference.

In order to connect the switch outlets

- plug the switch outlet into an outlet.

In order to connect the remote control

- insert the battery into the battery compartment (10).

### OPERATION

#### Switching on the switch outlet

1. Plug the switch outlet (1) into an outlet.
  2. Plug the device into the switch outlet (2).
  3. Press the preset button (9) ON (for instance A) in order to switch the switch outlet (1) on.
- The function lamp (6) will illuminate every time the button is pressed. The function lamp (4) will illuminate.

#### Switching off the switch outlet

1. Press the preset button (7) OFF (for instance A) in order to switch the switch outlet (1) off.
- The function lamp (6) will illuminate every time the button is pressed. The function lamp (4) will go out.

### CLEANING

#### Attention! Risk of electrical shock

Prior to cleaning the device, disconnect it from the power grid.

#### Attention! Risk of electrical shock

Make sure no liquids get into the device. Moisture in the outlet can lead to short circuits.

#### Attention! Risk due to aggressive solvents.

Never use aggressive solvents or scouring agents to clean the outlet.

Clean the device with a soft, slightly moistened cloth and mild detergent.

Prior to the next use, ensure the device is completely dry.

### MAINTENANCE

Regularly check the battery for damage.

### TECHNICAL DATA:

Operating voltage	230 V~ 50 Hz
Switch voltage	μ 230 V~ 4.35 A
Switch outlet switching capacity	max. 1000 W
Wireless signal range	max. 25 m
Frequency band	433.05 MHz - 434.79 MHz
Operating frequency	433.92 MHz
Max. transmitting power	≤5 dBm
Ambient temperature	0 ° to 35 °C
Storage temperature	- 40 ° to 70 °C
Battery	12 Volt, Type A 23
EU-compliant	

### FAULT RECTIFICATION

Fault	Cause	Repair
Function lamp (4) does not illuminate when a button is pressed.	Battery incorrectly inserted.	Insert the battery correctly.
	Battery does not have contact.	Press the battery against the contact terminals.
	Battery is empty.	Insert a new battery.
Function lamp (6) does not illuminate	Switch outlet not properly connected.	Plug the switch outlet firmly into the outlet.
Function lamp (6) does not illuminate, device does not work.	Device not switched on.	Switch on the device.
Switch outlet does not switch on.	System code for the switch outlet not properly set.	Set the system code on the remote control.
	Range between the remote control and the switch outlet is not sufficient.	Reduce the distance between the remote control and switch outlet.
	Electrical devices cause interference.	Remove potential sources of interference.

### GUARANTEE

This device has a 2-year guarantee from the purchase date. Please keep the purchase receipt as verification. The guarantee only applies for material or manufacturing defects but not for wear parts or damage due to improper use. The guarantee expires in the event of unauthorized intervention. Your statutory rights are not limited by this guarantee. In the event of a guarantee case please contact the service department via telephone. This is the only way to ensure your device can be sent in at no charge. The original guarantee period does not extend due to repairs or replaced parts.

#### Simplified EU declaration of conformity

We, Hugo Brennenstuhl GmbH & Co. KG, declare that the radio equipment of type RCS 1000 N Comfort is in conformity with Directive 2014/53/EU and Directive 2011/65/EU. The full text of the EU Declaration of Conformity can be found under the following Internet address: [www.brennenstuhl.com/konformitaetserklaerung/ke\\_1507150.pdf](http://www.brennenstuhl.com/konformitaetserklaerung/ke_1507150.pdf)

#### Manufacturer

Hugo Brennenstuhl GmbH & Co. KG,  
Seestraße 1-3, D-72074 Tübingen

For further information, we recommend reading the Service/FAQs on our homepage [www.brennenstuhl.de](http://www.brennenstuhl.de)