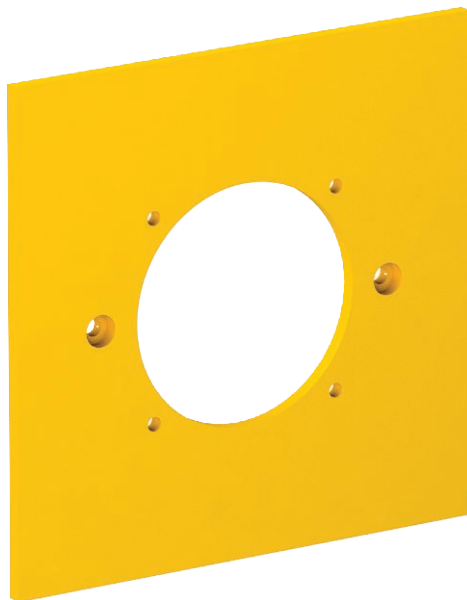


Technisch specificatieblad

Afdekplaat VH, voor 1x contactdoos type ASD

Artikelnr. 6109839



Afdekplaat met een opening voor inbouw van contactdoos met bevestigingssysteem 38 x 38.

PA Polyamide

Stamgegevens

Bestelnr.	6109839
Type	VH-P7
Omschrijving 1	Afdekplaat
Dimensie	95x95mm
Kleur	koolzaadgeel
RAL-nummer	1021
Materiaal	Polyamide
Materiaal-afk.	PA
Kleinste verkoop-eenheid (VG)	1,00 Stuk
Gewicht	1,89 kg/100 st.

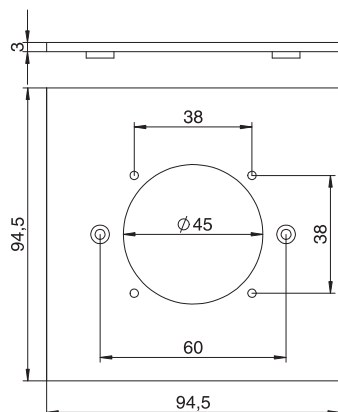
Technisch specificatieblad

Afdekplaat VH, voor 1x contactdoos type ASD

Artikelnr. 6109839



Technische gegevens



Breedte	94,50 mm
Zijhoogte	94,50 mm
Aantal eenheden	1,00
Uitvoering	Afdekplaat,
Model opening	Rond
Type bevestiging	schroefbaar
Blinddeksel	<input type="checkbox"/>
Halogeenvrij	<input checked="" type="checkbox"/>
Installatietechniek	overige
Beschermingsgraad	IP20