

**Einpressbuchse**

- zum Einpressen in Frontplatten bis 4 mm Dicke
- Montage mittels Einpressdorn WKZ EPB2, siehe Kapitel Zubehör
- Die Montageanleitung MA 002 finden Sie unter [www.schuetzinger.de](http://www.schuetzinger.de)
- Montagebohrung Ø 3,9 mm

**Best.-Nr. EPB 6053 Ni / ..(Farbe)**

- Kontaktteile **vernickelt**
- Isolierenteil PA 6.6 (Polyamid) UL94 - V2
- **Farben** siehe Tabelle

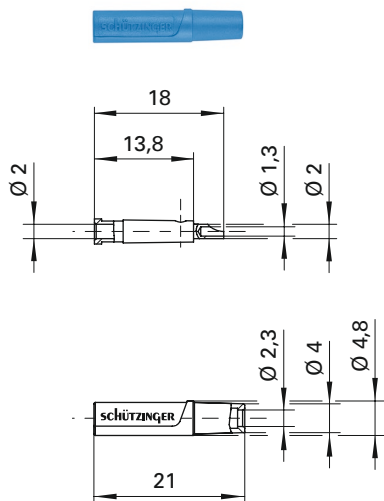


**Press-in socket**

- for pressing into panels up to 4 mm thick
- fixture using press-in tool WKZ EPB2, see chapter accessories
- please visit [www.schuetzinger.de](http://www.schuetzinger.de) to find the assembly instruction MA 002
- hole Ø 3.9 mm

**Order No. EPB 6053 Ni / ..(colour)**

- contact parts **nickel-plated**
- insulation PA 6.6 (Polyamid) UL94 - V2
- **colours** see table



**Kupplung**

- mit Lötanschluss bis 0,5 mm<sup>2</sup> Leitungsquerschnitt
- mit Griffhülse, unmontiert

**Best.-Nr. KU 02 L Ni / ..(Farbe)**

- Kontaktteile **vernickelt**
- Griffhülse PA 6.6 (Polyamid)
  - für Leitungsquerschnitt bis 0,5 mm<sup>2</sup>
  - für Leitungsdurchmesser bis 2 mm
- **Farben** siehe Tabelle

**Best.-Nr. KU 02 L Au / ..(Farbe)**

- wie oben, jedoch
- Kontaktteile **vergoldet**
- **Farben** siehe Tabelle

**Coupler**

- with solder terminal for cables up to 0.5 mm<sup>2</sup>
- with sleeve, unassembled

**Order No. KU 02 L Ni / ..(colour)**

- contact parts **nickel-plated**
- sleeve PA 6.6 (Polyamid)
  - for wire cross-section up to 0.5 mm<sup>2</sup>
  - for cable diameter up to 2 mm
- **colours** see table

**Order No. KU 02 L Au / ..(colour)**

- as above
- contact parts **gold-plated**
- **colours** see table

Allgemeine Angaben		
Best.-Nr. <sup>1)</sup>	EPB 6053 Ni / ..(Farbe) Kontaktteile vernickelt	KU 02 L Ni / ..(Farbe) Kontaktteile vernickelt  KU 02 L Au / ..(Farbe) Kontaktteile vergoldet
Farben	schwarz, rot, blau, gelb, grün, grau, braun, weiß, violett	schwarz, rot, blau, gelb, grün, grau, weiß
Technische Daten		
Anschluss	Pin	löten bis 0,5 mm <sup>2</sup>
Griffhülse für Leitung	-	Ø 2 mm
Durchgangswiderstand <sup>4)</sup>	2 mΩ	3 mΩ / 2 mΩ
Bemessungsspannung <sup>2)</sup>	33 V <sub>AC</sub> / 70 V <sub>DC</sub>	
Bemessungsstrom <sup>2)</sup>	10 A	
Temperatur-Einsatzbereich	von -40 °C bis +100 °C	von -25 °C bis +90 °C

General information		
Order No. <sup>1)</sup>	EPB 6053 Ni / ..(colour) contact parts nickel-plated	KU 02 L Ni / ..(colour) contact parts nickel-plated  KU 02 L Au / ..(colour) contact parts gold-plated
colours	black, red, blue, yellow, green, grey, brown, white, purple	black, red, blue, yellow, green, grey, white
Technical data		
terminal	pin	solder up to 0.5 mm <sup>2</sup>
sleeve for cable	-	Ø 2 mm
transition resistance <sup>4)</sup>	2 mΩ	3 mΩ / 2 mΩ
rated voltage <sup>2)</sup>	33 V <sub>AC</sub> / 70 V <sub>DC</sub>	
rated current <sup>2)</sup>	10 A	
operating temperature	from -40 °C to +100 °C	from -25 °C to +90 °C

<sup>1)</sup> andere Kontaktflächen, Farben, Ausführungen und Griffhülsen für andere Leitungsdurchmesser auf Anfrage

<sup>2)</sup> bei normalen Umgebungstemperaturen

<sup>4)</sup> abhängig von der Kontaktfläche

<sup>1)</sup> other contact platings, colours, designs and sleeves for other cable diameter on request

<sup>2)</sup> at normal ambient temperatures

<sup>4)</sup> depending on contact plating