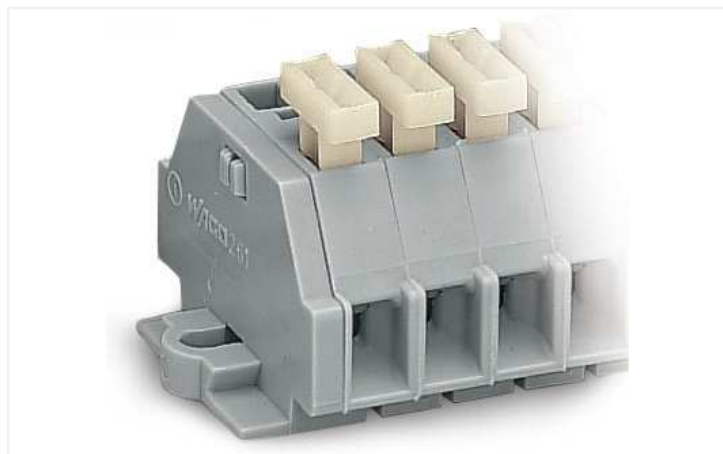


Datenblatt | Artikelnummer: 261-158/331-000

2-Leiter-Klemmenleiste; einseitig mit Drückern; mit Rastfüßen; 8-polig; für Blechdicke 0,6 - 1,2 mm; Befestigungsloch Ø 3,5 mm; 2,5 mm²; CAGE CLAMP®; 2,50 mm²; grau

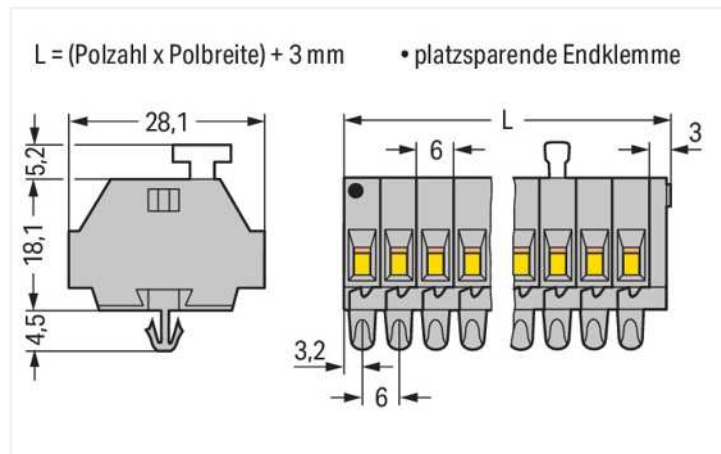


<https://www.wago.com/261-158/331-000>



Farbe: grau

Abbildung ähnlich



Elektrische Daten

Bemessungsdaten gemäß IEC/EN

Bemessungsspannung (III / 3)	500 V
Bemessungsstoßspannung (III / 3)	6 kV
Bemessungsstrom	24 A
Legende Bemessungsdaten	(III / 3) ≙ Überspannungskategorie III / Verschmutzungsgrad 3

Anschlussdaten

Klemmstellen	16
Gesamte Anzahl der Potentiale	8
Anzahl der Ebenen	1

Anschluss 1

Anschluss technik	CAGE CLAMP®
Betätigungsart	Betätigungswerkzeug
Anschließbare Leiterwerkstoffe	Kupfer
Eindrähtiger Leiter	0,08 ... 2,5 mm ² / 28 ... 14 AWG
Feindrähtiger Leiter	0,08 ... 2,5 mm ² / 28 ... 14 AWG
Abisolierlänge	8 ... 9 mm / 0.31 ... 0.35 inch
Polzahl	8
Verdrahtungsrichtung	Seitliche Verdrahtung

Anschluss 2

Betätigungsart 2	Drücker
------------------	---------

Geometrische Daten

Breite	51 mm / 2.008 inch
Höhe ab Oberfläche	23,3 mm / 0.917 inch
Tiefe	28,1 mm / 1.106 inch
Modulbreite	6 mm / 0.236 inch

Mechanische Daten

Bauform	horizontale Bauform
Befestigungsart	Rastfuß
Beschriftungsebene	Seitliche Beschriftung

Werkstoffdaten

Hinweis Werkstoffdaten	Informationen zu Materialangaben finden sie hier
Farbe	grau
Isolierstoffgruppe	I
Isolierwerkstoff Hauptgehäuse	Polyamid (PA66)
Brennbarkeitsklasse gemäß UL 94	V0
Brandlast	0,453 MJ
Halogenfrei	Ja
Gewicht	20,7 g

Kaufmännische Daten

eCl@ss 10.0	27-14-11-06
eCl@ss 9.0	27-14-11-06
ETIM 8.0	EC001284
ETIM 7.0	EC001284
VPE (UVPE)	50 St.
Verpackungsart	Karton
Ursprungsland	DE
GTIN	4055143410427
Zolltarifnummer	85369010000