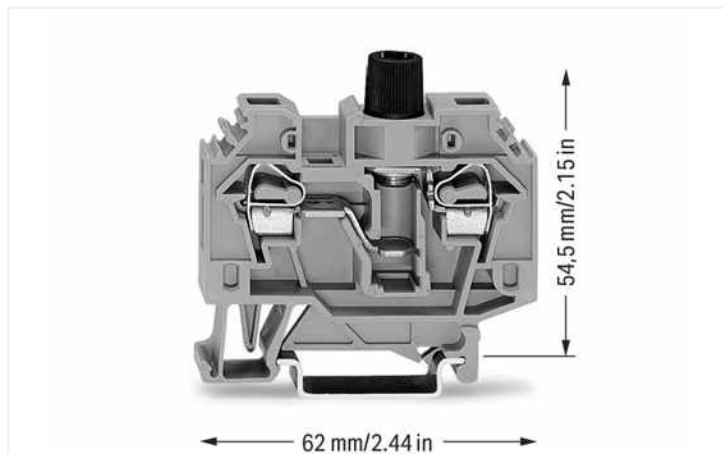


Datenblatt | Artikelnummer: 282-126

2-Leiter-Sicherungsklemme; ohne Defektanzeige; für Tragschiene 35 x 15 und 35 x 7,5; 6 mm²; CAGE CLAMP®; 6,00 mm²; grau

<https://www.wago.com/282-126>



Farbe: grau

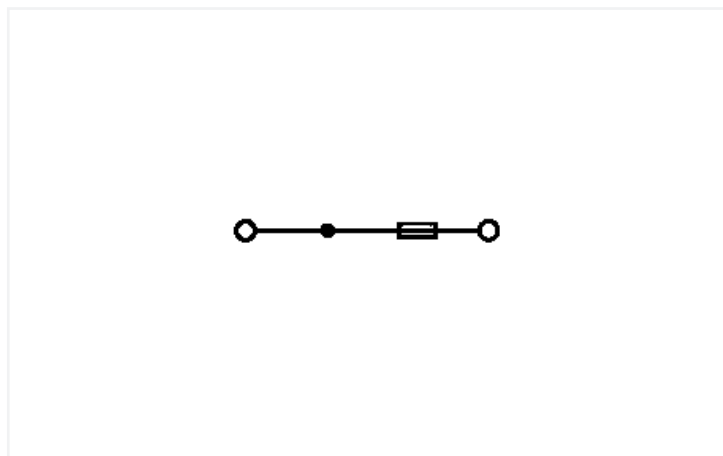


Abbildung ähnlich

Elektrische Daten

Bemessungsdaten gemäß IEC/EN

Bemessungsspannung (III / 3)	500 V
Bemessungsstoßspannung (III / 3)	6 kV
Bemessungsstrom	10 A
Legende Bemessungsdaten	(III / 3) Δ Überspannungskategorie III / Verschmutzungsgrad 3

Verlustleistung

Verlustleistung $P_{V,max}$ Hinweis	
Verlustleistung $P_{V,max}$ Sicherungseinsatz Überlastschutz Kurzschlusschutz (Einzelanordnung)	2.5 W
Verlustleistung $P_{V,max}$ Sicherungseinsatz Überlastschutz Kurzschlusschutz (Verbundanordnung)	2.5 W
Verlustleistung $P_{V,max}$ Sicherungseinsatz Kurzschlusschutz (Einzelanordnung)	4 W
Verlustleistung $P_{V,max}$ Sicherungseinsatz Kurzschlusschutz (Verbundanordnung)	4 W

Allgemein

Sicherungsaufnahme	geschraubt
Sicherungsbauforn	Rundsicherung; 5 x 25 mm

Anschlussdaten

Klemmstellen	2	Anschluss 1	
Gesamte Anzahl der Potentiale	2	Anschlussstechnik	CAGE CLAMP®
Anzahl der Ebenen	1	Betätigungsart	Betätigungswerkzeug
		Anschließbare Leiterwerkstoffe	Kupfer
		Eindrähtiger Leiter	0,2 ... 6 mm² / 24 ... 10 AWG
		Feindrähtiger Leiter	0,2 ... 6 mm² / 24 ... 10 AWG
		Abisolierlänge	12 ... 13 mm / 0.47 ... 0.51 inch
		Verdrahtungsrichtung	Seitliche Verdrahtung

Geometrische Daten

Breite	13 mm / 0.512 inch
Höhe	62 mm / 2.441 inch
Tiefe ab Oberkante Tragschiene	54,5 mm / 2.146 inch

Mechanische Daten

Bauform	horizontale Bauform
Montageart	Tragschiene 35
Beschriftungsebene	Seitliche Beschriftung

Werkstoffdaten

Hinweis Werkstoffdaten	Informationen zu Materialangaben finden sie hier
Farbe	grau
Isolierstoffgruppe	I
Isolierwerkstoff Hauptgehäuse	Polyamid (PA66)
Brennbarkeitsklasse gemäß UL 94	V0
Brandlast	0,429 MJ
Gewicht	26,4 g

Umgebungsbedingungen

Verarbeitungstemperatur	-35 ... +85 °C
Dauergebrauchstemperatur	-60 ... +105 °C

Kaufmännische Daten

Produktgruppe	1 (Reihenklemmen)
eCl@ss 10.0	27-14-11-16
eCl@ss 9.0	27-14-11-16
ETIM 8.0	EC000899
ETIM 7.0	EC000899
VPE (UVPE)	40 St.
Verpackungsart	Karton
Ursprungsland	CN
GTIN	4044918558518
Zolltarifnummer	85369095000

Zulassungen / Zertifikate

Allgemeine Zulassungen



Zulassung	Norm	Zertifikatsname
KEMA/KEUR DEKRA Certification B.V.	EN 60947	NTR NL-7135
KEMA/KEUR DEKRA Certification B.V.	EN 60947	2160584.31
UR UL International Germany GmbH	UL 1059	E45172

Zulassungen für Schifffahrt



Zulassung	Norm	Zertifikatsname
ABS American Bureau of Ship- ping	EN 60947	20-HG1941090-PDA
DNV GL Det Norske Veritas, Ger- manischer Lloyd	-	TAE00001V2