

5200 3130	DATENBLATT	
Gültig ab: 09.05.2018	SILVYN® SCH	

Die SILVYN® SCH ist eine Mehrbereich-Schlauchschelle, mit Schneckentrieb.
Die Schlauchschelle ist besonders geeignet für Anwendungen mit hoher mechanischer Belastung.



Material:

Gehäuse	Edelstahl, blank
Schraube	Stahl, verzinkt
Band	Edelstahl, blank

Technische Merkmale:

Schraube	Schneckenantrieb mit Kreuzschlitz und Schlüsselweite 7
Klemmbereich	10 bis 60mm

Weitere Eigenschaften:

Korrosionsbeständig

Referenz Normen:

DIN 3017-1

Passende Verschraubung:

SILVYN® SSV
SILVYN® SSV-M
SILVYN® SSVZ
SILVYN® SSVZ-M

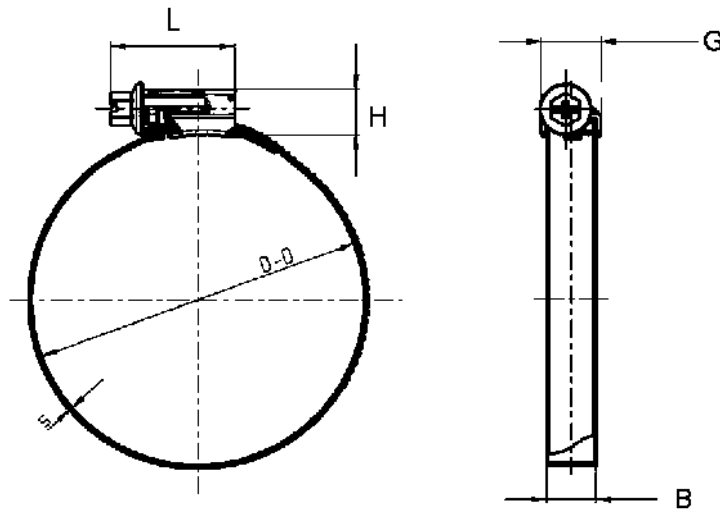
Passende Schläuche:

SILVYN® SI
SILVYN® SP
SILVYN® SP-PU

Weitere Angaben entnehmen Sie bitte unserem aktuellen Katalog.
Bei Beständigkeitsfragen über aggressive Medien oder bestimmte Öle kann unser Labor Sie gerne beraten.

Ersteller: MAAU1/PDP Freigegeben: DAMU1/PDP	Dokument: DB52003130DE Version: 01	Seite 1 von 2
------------------------------------------------	---------------------------------------	---------------

Technische Zeichnungen:



Maßtabelle:

Artikel Nr.	Klemmbereich D-D mm	Bandstärke S mm	Bandbreite B mm	Gehäuse Länge L mm	Gehäuse Höhe H mm	Gehäuse Breite G mm
5200 3130	10 - 16	0,6	7,5	17,0	9,0	11,5
5200 3140	12 - 20	0,65	9,0	24,0	11,0	13,0
5200 3160	16 - 25	0,65	9,0	24,0	11,0	13,0
5200 3170	20 - 32	0,65	9,0	24,0	11,0	13,0
5200 9050	25 - 40	0,65	9,0	26,0	11,0	13,0
5200 9061	35 - 50	0,8	12,0	30,0	11,0	14,6
5200 9040	40 - 60	0,8	12,0	30,0	11,0	14,6