



Steckverbinder > HF-Steckverbinder > HF-Stecker & -Buchsen > BNC RF Connector: jack, right-angle, 75 Ohm, 2 GHz



HF-Schnittstelle: **BNC**

HF-SteckverbinderAusführung: **Klinke**

HF-Steckverbinder Außendurchmesser gesteckt (ca.): **14.53 mm [.572 in]**

Impedanz: **75 Ω**

HF-Steckverbinder-Kupplungsmechanismus: **Bajonett**

[Alle BNC RF Connector: jack, right-angle, 75 Ohm, 2 GHz \(0\)](#)

Eigenschaften

Produktmerkmale

Steckverbinderform	Rund
HF-Schnittstelle	BNC
HF-SteckverbinderAusführung	Klinke
Steckverbindersystem	Kabel-an-Leiterplatte
Abdichtbar	Nein
Anschluss von Steckverbinder & Kontakt an	Leiterplatte

Konfigurationsmerkmale

Montageausrichtung für Leiterplatte	Rechter Winkel
Anzahl von Positionen	1
Anzahl der Koaxial-Kontakte	1

Elektrische Kennwerte

Impedanz	75 Ω
----------	------

Sonstige Eigenschaften

Gehäusematerial	Zink
Material der Gehäusebeschichtung	Nickel

Kontaktmerkmale

Unterbeschichtungsmaterial des Stiftkontakts für HF-Steckverbinder	Nickel
--	--------

50 µin

Beschichtungsmaterial des Stiftkontakts für HF-Steckverbinder Gold

Material des Stiftkontakts für HF-Steckverbinder Beryllium-Kupfer

Klemmenmerkmale

Anschlussstift- und Restlänge 3.33 mm[.131 in]

Verbindungsmethode für Leiterplatte Durchsteckmontage - Löten

Montage und Anschlusstechnik

Arretierung für Leiterplattenmontage Ohne

HF-Steckverbinder-Kupplungsmechanismus Bajonett

Art der Steckverbindermontage Leiterplattenmontage

HF-Kontakt-Fangmethode Mechanische Eigenschaften

Arretierung Mit

Abmessungen

Profilhöhe von Leiterplatte 10.97 mm[.432 in]

HF-Steckverbinder Außendurchmesser gesteckt (ca.) 14.53 mm[.572 in]

Verwendungsbedingungen

Isolationsoption Unisoliert

Betriebstemperaturbereich -55 – 85 °C[-67 – 185 °F]

Betrieb/Anwendung

Betriebsfrequenz 2 GHz

Verpackungsmerkmale

Verpackungsmethode Carton

Weitere

Güteklasse Kommerziell

Dielektrisches Material PTFE

Produkt-Compliance

[Bitte besuchen Sie die Produktseite auf TE.com um Informationen über Produktkonformität zu erhalten.>](#)

EU RoHS Richtlinie 2011/65/EU Konform mit Ausnahmen

EU ELV Richtlinie 2000/53/EG Konform mit Ausnahmen

China RoHS 2 Richtlinie MIIT Order No 32, 2016 Eingeschränkte Materialien über dem Grenzwert

EU REACH Verordnung (EG) No. 1907/2006

Aktuelle ECHA Kandidatenliste: JAN 2023
(233)Kandidatenliste deklariert bezüglich: JUL
2021 (219)

SVHC > Schwellenwert:

Pb (.6% in Component Part)

Sicherheitshinweise:

Bei Gebrauch nicht essen, trinken oder rauchen. Nach Gebrauch ... gründlich waschen. Recyceln Sie den Artikel nach Möglichkeit und entsorgen Sie ihn, indem Sie alle geltenden behördlichen Vorschriften befolgen, die für Ihren geografischen Standort relevant sind.

Halogengehalt

Niedriger Brom-/Chlorgehalt – Br und Cl <
900 ppm im homogenen Material.
Außerdem BFR/CFR/PVC-frei.

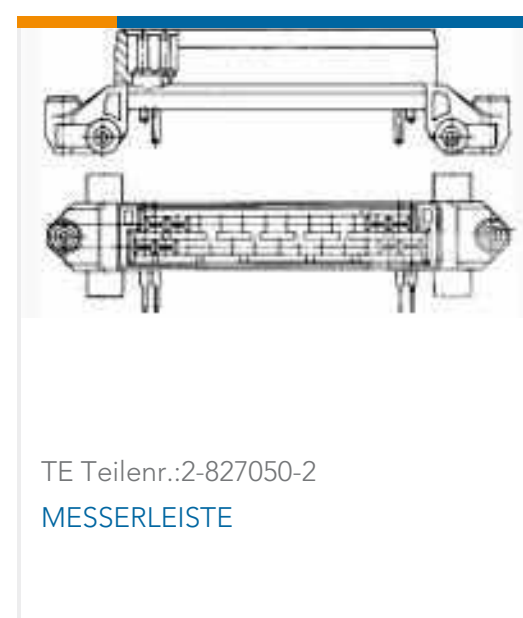
Lötbarkeit

Wellenlötbar bis 265 °C

Produktkonformitäts-Disclaimer

Diese Informationen beruhen auf angemessenen Erkundigungen bei unseren Lieferanten und entsprechen unserem derzeitigen Wissensstand auf Grundlage der Angaben der Lieferanten. Diese Informationen können Änderungen erfahren. Die von TE als EU RoHS-konform ermittelten Teile weisen einen maximalen Gewichtsanteil von 0,1 % Blei, Chrom VI, Quecksilber, PBB, PBDE, DBP, BBP, DEHP und DIBP sowie 0,01 % Kadmium im homogenen Werkstoff auf oder sind gemäß der Anhänge zur Richtlinie 2011/65/EU (RoHS2) von diesen Grenzwerten ausgenommen. Elektrische und elektronische Endprodukte erhalten gemäß der Richtlinie 2011/65/EU eine CE-Kennzeichnung. Die Komponenten sind möglicherweise nicht CE-gekennzeichnet. Zusätzliche weisen die von TE als EU ELV-konform ermittelten Teile einen maximalen Gewichtsanteil von 0,1 % Blei, Chrom VI und Quecksilber sowie 0,01 % Kadmium im homogenen Werkstoff auf oder sind gemäß der Anhänge zur Richtlinie 2000/53/EG (ELV) von diesen Grenzwerten ausgenommen. Hinsichtlich der REACH Verordnung beruhen die Angaben von TE bezüglich der besonders besorgniserregenden Substanzen (Substances of Very High Concern, SvHC) auf den ‚Leitlinien zu den Anforderungen für Stoffe in Erzeugnissen‘, wie sie auf der Webseite der Europäischen Chemikalienagentur (ECHA) unter folgender URL publiziert sind: <https://echa.europa.eu/guidance-documents/guidance-on-reach>

Kunden kauften auch diese Produkte



Dokumente

Produktzeichnungen

JACK,RTANG,PCB,75 OHM BNC

Englisch

CAD-Dateien

3D PDF

3D

Kundenmodell

[ENG_CVM_CVM_5413558-3_D.2d_dxf.zip](#)

Englisch

Kundenmodell

[ENG_CVM_CVM_5413558-3_D.3d_igs.zip](#)

Englisch

Kundenmodell

[ENG_CVM_CVM_5413558-3_D.3d_stp.zip](#)

Englisch

3D PDF

Englisch

Kundenmodell

[ENG_CVM_5413558-3_A.2d_dxf.zip](#)

Englisch

Kundenmodell

[ENG_CVM_5413558-3_A.3d_igs.zip](#)

Englisch

Kundenmodell

[ENG_CVM_5413558-3_A.3d_stp.zip](#)

Englisch

Indem Sie die CAD-Datei herunterladen stimmen Sie den [allgemeinen Verkaufsbedingungen](#) zu.

Datenblätter/ Katalogseiten

BNC Connectors

Englisch

Produktspezifikationen

Produktspezifikation

Englisch

Freigabe Agentur

UL-Bericht

Englisch