

HPI

Interne TE-Nummer 440133-4

HPI, Housing, Receptacle, Wire-to-Wire, 4 Position, 2.5mm [.098in]

Centerline, Crimp, 1 Rows, Natural, Wire & Cable, Contact Current

Rating (Max) 3 A

[Auf TE.com ansehen>](#)

Steckverbinder > PCB-Steckverbinder > Kabel-an-Leiterplatte-Steckverbinder > Kabel-an-Leiterplatte-Steckverbindergehäuse

Produkttyp des Steckverbinders: **Gehäuse**Steckverbinder- und Gehäusotyp: **Buchse**Steckverbindersystem: **Draht-an-Draht**Anzahl von Positionen: **4**Raster: **2.5 mm [.098 in]**

Eigenschaften

Produktmerkmale

Produkttyp des Steckverbinders	Gehäuse
Steckverbinder- und Gehäusotyp	Buchse
Steckverbindersystem	Draht-an-Draht
Abdichtbar	Nein
Anschluss von Steckverbinder & Kontakt an	Leitungen und Kabel

Konfigurationsmerkmale

Anzahl von Positionen	4
Zeilenanzahl	1

Elektrische Kennwerte

Spannungsfestigkeit (max.)	1000 VAC
Isolierwiderstand	1000 MΩ
Operating Voltage	250 VAC

Kontaktmerkmale

Kontaktaufbau	Verbindungsmuffe
---------------	------------------

Kontakttyp	Stecksockel
Kontaktmaterial	Phosphorbronze
Kontakt-nennstrom (max.)	3 A

Klemmenmerkmale

Anschlussmethode für Leitungen und Kabel	Crimpverbindung
--	-----------------

Montage und Anschlusstechnik

Zugentlastung	Ohne
Panelmontagevorrichtung	Ohne
Gegensteckarretierung	Ohne
Art der Steckverbinder-montage	Kabelbefestigung (freihängend)

Gehäusemerkmale

Gehäuseeingangskonfiguration	Beide Enden geschlossen
Gehäusematerial	Nylon 66, Nylon 66
Raster	2.5 mm [.098 in]
Gehäusefarbe	Naturbelassen

Abmessungen

Steckverbinderlänge	12.1 mm [.476 in]
Steckverbinderhöhe	4.2 mm [.165 in]
Steckverbinderbreite	7.15 mm [.281 in]
Accepts Wire Insulation Diameter Range	1 – 1.9 mm [.039 – .075 in]
Wire Size	26 AWG

Verwendungsbedingungen

Betriebstemperaturbereich	-25 – 105 °C [-13 – 221 °F]
---------------------------	-----------------------------

Betrieb/Anwendung

Stromkreis Anwendung	Strom und Signale
----------------------	-------------------

Industriestandards

Bezugswert des Glühdrahts	Standardteil – ohne Glühdraht
UL-Brandschutzklasse	UL 94V-0

Verpackungsmerkmale

Verpackungsmenge	1000
Verpackungsmethode	Tasche/Kasten

Weitere

Kommentar

114-57004

Produkt-Compliance

[Bitte besuchen Sie die Produktseite auf TE.com um Informationen über Produktkonformität zu erhalten.>](#)

EU RoHS Richtlinie 2011/65/EU

Konform

EU ELV Richtlinie 2000/53/EG

Konform

China RoHS 2 Richtlinie MIIT Order No 32, 2016

Keine eingeschränkten Materialien
oberhalb der Grenzwerte

EU REACH Verordnung (EG) No. 1907/2006

Aktuelle ECHA Kandidatenliste: JAN 2020
(205)
Kandidatenliste deklariert bezüglich: JAN
2019 (197)
Enthält keine SVHC

EU REACH Verordnung (EG) No. 1907/2006

Aktuelle ECHA Kandidatenliste: JAN 2020
(205)
Kandidatenliste deklariert bezüglich: JAN
2019 (197)

Halogengehalt

Kein niedriger Halogengehalt – enthält Br
oder Cl > 900 ppm.

Lötfähigkeit

Für Lötfähigkeit nicht zutreffend

Produktkonformitäts-Disclaimer

Diese Informationen beruhen auf angemessenen Erkundigungen bei unseren Lieferanten und entsprechen unserem derzeitigen Wissensstand auf Grundlage der Angaben der Lieferanten. Diese Informationen können Änderungen erfahren. Die von TE als EU RoHS-konform ermittelten Teile weisen einen maximalen Gewichtsanteil von 0,1 % Blei, Chrom VI, Quecksilber, PBB, PBDE, DBP, BBP, DEHP und DIBP sowie 0,01 % Kadmium im homogenen Werkstoff auf oder sind gemäß der Anhänge zur Richtlinie 2011/65/EU (RoHS2) von diesen Grenzwerten ausgenommen. Elektrische und elektronische Endprodukte erhalten gemäß der Richtlinie 2011/65/EU eine CE-Kennzeichnung. Die Komponenten sind möglicherweise nicht CE-gekennzeichnet. Zusätzliche weisen die von TE als EU ELV-konform ermittelten Teile einen maximalen Gewichtsanteil von 0,1 % Blei, Chrom VI und Quecksilber sowie 0,01 % Kadmium im homogenen Werkstoff auf oder sind gemäß der Anhänge zur Richtlinie 2000/53/EG (ELV) von diesen Grenzwerten ausgenommen. Bezüglich der REACH Bestimmungen beruht die TE-Information über SVHC in den Artikeln für diese Teilenummer noch auf den „Leitlinien zu den Anforderungen für Stoffe in Erzeugnissen“ (Version: 2, April 2011) der European Chemicals Agency (ECHA), wobei der Grenzwert von 0,1% (nach Gewicht) auf das Fertigprodukt bezogen ist. TE ist sich des EuGH-Urteils vom 10. September 2015, auch bekannt als O5A (Once An Article Always An Article), bewusst, welches besagt, dass im Falle von 'komplexen Erzeugnissen', der Schwellenwert für eine SVHC sowohl auf das Produkt als Ganzes und gleichzeitig auf jeden der Artikel, aus denen sich das Produkt zusammensetzt, angewendet wird. TE hat diesen Entscheid auf der Grundlage der neuen ECHA 'Leitlinien zu den Anforderungen für Stoffe in Erzeugnissen' (Juni 2017, Version 4,0) ausgewertet und wird seine Deklarationen entsprechend aktualisieren.

Kompatible Teile



TE Teilenummer 440052-4
2.5MM,HDR,4POS,VERTICAL, CONNECTOR



TE Teilenummer 440053-4
2.5MM,HDR,4POS,R/A



TE Teilenummer 440134-1
2.5mm,Crimp Contact



TE Teilenummer 5-440052-2
2.5mm,HDR,4pos,Vertical, Connector



TE Teilenummer 6-440052-4
2.5MM,HDR,4POS,VERTICAL CONN W /O REGRIND




TE Teilenummer 8-440052-4
2.5MM,HDR,4POS,VERTICAL CONN W /O REGRIND

Auch serienmäßig | HPI



Draht-an-Leiterplatte-Steckkontakte und -sockel(135)



Kabel-an-Leiterplatte-Steckverbinderkontakte(2)



Kabel-an-Leiterplatte-Steckverbindersätze und -gehäuse(93)

Kunden kauften auch diese Produkte



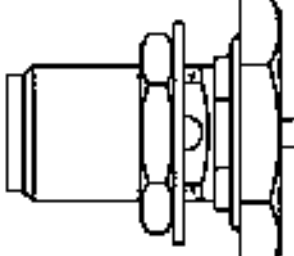
TE Teilenummer440052-4
2.5MM,HDR,4POS,VERTICAL, CONNECTOR



TE Teilenummer440133-3
2.5MM,HSG,3POS



TE Teilenummer440133-2
2.5MM,HSG,2POS



TE Teilenummer1053086-1
2056 3100 00



TE Teilenummer529111-000
TXR41AB90-1408AI



TE Teilenummer696681-000
B-051-02-01



TE Teilenummer440053-4
2.5MM,HDR,4POS,R/A



TE Teilenummer1-1969442-3
EP 2.5 TPA Housing, 13 Pos



Dokumente

Produktzeichnungen

2.5MM,HSG,4POS

Englisch

CAD-Dateien

3D PDF

3D

Kundenmodell

[ENG_CVM_CVM_440133-4_C.2d_dxf.zip](#)

Englisch

Kundenmodell

[ENG_CVM_CVM_440133-4_C.3d_igs.zip](#)

Englisch

Kundenmodell

[ENG_CVM_CVM_440133-4_C.3d_stp.zip](#)

Englisch

Indem Sie die CAD-Datei herunterladen stimmen Sie den [allgemeinen Verkaufsbedingungen](#) zu.

Datenblätter/ Katalogseiten

[1-1773713-2_HIGH_PERFORMANCE_INTERCONNECT_QUICK_REFERENCE_GUIDE_EN](#)

Englisch

Produktspezifikationen

[AMP 2.5mm Pitch HPI \(Low Cost\) W-to-B System Test Report](#)

Englisch

[Technischer Bericht](#)

Englisch

Freigabe Agentur

[UL](#)

Englisch